

module de fonction pour IO-Link, Démarrage direct, Bornes à ressort, Montage sur contacteurs 3RT2 contacteur communicant nécessaire



### Caractéristiques techniques générales

nom de marque produit		Sirius
désignation du produit		module de fonction
version du produit		IO-Link
Taille du contacteur combinable spécifique aux entreprises		S00, S0, S2, S3
Indice de protection IP face avant		IP20
Degré de pollution		3
Tension d'isolement pour degré de pollution 3 pour CA Valeur assignée	V	690
altitude d'implantation pour altitude au-dessus de max.	m	2 000
<ul style="list-style-type: none"> <li>• Température ambiante à l'entreposage</li> <li>• température ambiante en service</li> <li>• Température ambiante pendant le transport</li> </ul>	°C	-40 ... +80
	°C	-25 ... +60
	°C	-40 ... +80
Immunité aux perturbations CEM selon CEI 60947-1		environnement A (domaine industriel)
Émission de perturbations CEM selon CEI 60947-1		CISPR11, environnement A (secteur industriel)
Perturbation par conduction Burst selon CEI 61000-4-4		raccordement au réseau 2 kV / connecteur de commande 1 kV

Perturbation par conduction Surge conducteur-terre selon CEI 61000-4-5		1 kV
Perturbation par conduction Surge conducteur-conducteur selon CEI 61000-4-5		0,5 kV
Décharge électrostatique selon CEI 61000-4-2		8 kV
Perturbations par rayonnement selon CEI 61000-4-3		10 V/m
<b>Tenue aux chocs</b>		11g / 15 ms
<b>Tenue aux vibrations</b>		10 ... 55 Hz / 0,35 mm
<b>Désignation du matériel selon DIN 40719 complétée par CEI 204-2 selon CEI 750</b>		K
<b>désignation du matériel selon EN 61346-2</b>		K
<b>Compatibilité d'utilisation</b>		
• Départ-moteur direct		Oui
• Démarreur étoile/triangle		Non
• Départ-moteur inverseur		Non

#### Communication/ Protocole

<b>Fonction produit</b>		
• Communication bus		Oui
• Interface du courant de commande par IO-Link		Oui
• Interface du courant de commande par AS-Interface		Non

#### Circuit de commande/ Commande

<b>Type du limiteur de surtension</b>		Varistance
<b>Type de tension de la tension d'alimentation de commande</b>		DC
<b>Tension d'alimentation de commande 1 pour CC</b>	V	24
<b>Valeur assignée</b>		

#### Montage/ fixation/ dimensions

<b>position de montage</b>		au choix
<b>Mode de fixation</b>		emboîtable sur contacteur
<b>largeur</b>	mm	45
<b>hauteur</b>	mm	39
<b>profondeur</b>	mm	75

#### Raccordements/ Bornes

Fonction produit Bornier amovible des circuits auxiliaire et de commande		Oui
Type du raccordement électrique pour circuits auxiliaire et de commande		raccordement par borne à ressort
<b>Type de sections de câble raccordables</b>		
• pour contacts auxiliaires		
— âme massive		1 x (0,25 ... 1,5 mm <sup>2</sup> ), 2 x (0,25 ... 1,5 mm <sup>2</sup> )
— âme souple		

- avec embouts
- sans traitement de l'embout
- pour câbles AWG pour contacts auxiliaires

	1x (0,25 ... 1,5 mm <sup>2</sup> ), 2x (0,25 ... 1,5 mm <sup>2</sup> )
	1x (0,25 ... 1,5 mm <sup>2</sup> ), 2x (0,25 ... 1,5 mm <sup>2</sup> )
	2x (24 ... 16)

**Certificats/ homologations**


**Justification de qualification** CE / UL / CSA

<b>General Product Approval</b>			<b>Declaration of Conformity</b>		
 CSA	<a href="#">Manufacturer Declaration</a>	 UL		 EG-Konf.	<a href="#">Miscellaneous</a>

**Test Certificates Shipping Approval**

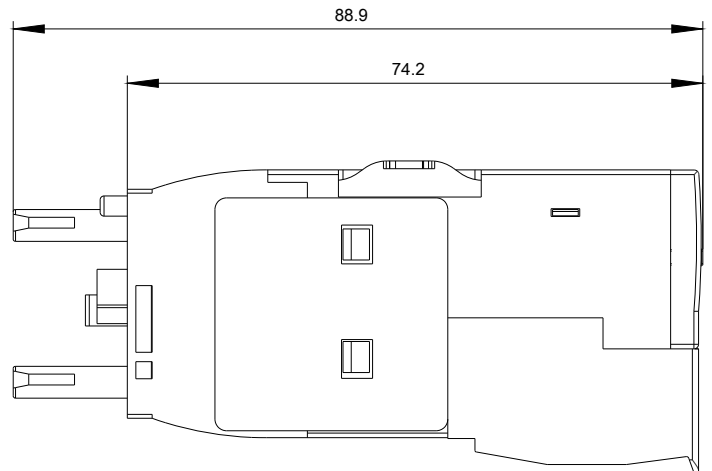
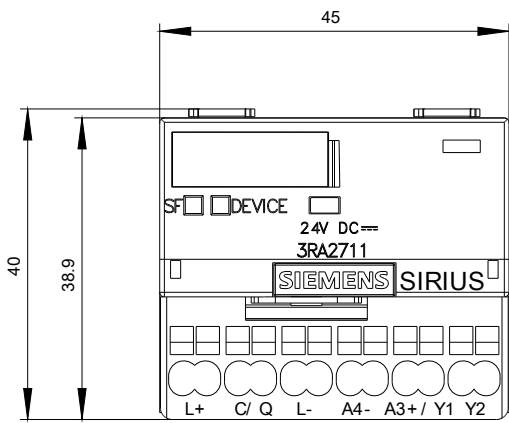
<a href="#">Type Test Certificates/Test Report</a>	 ABS	 BUREAU VERITAS	 LRS	 PRS	 RINA
--	--	---	--	--	---

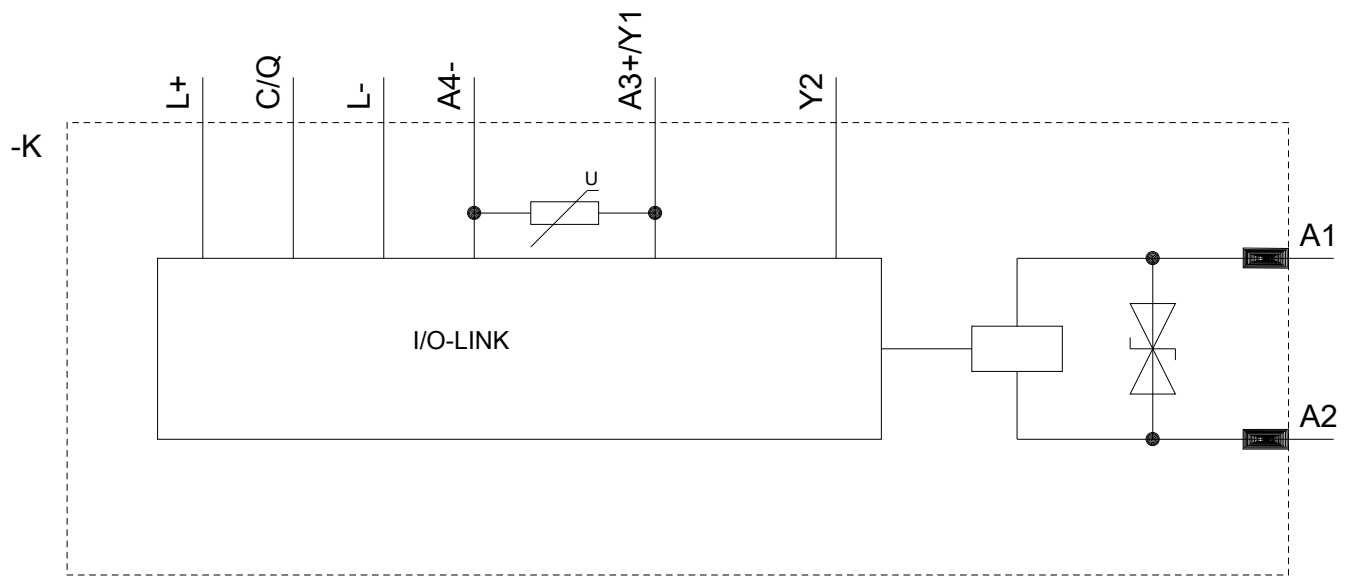
**Shipping Approval other Railway**

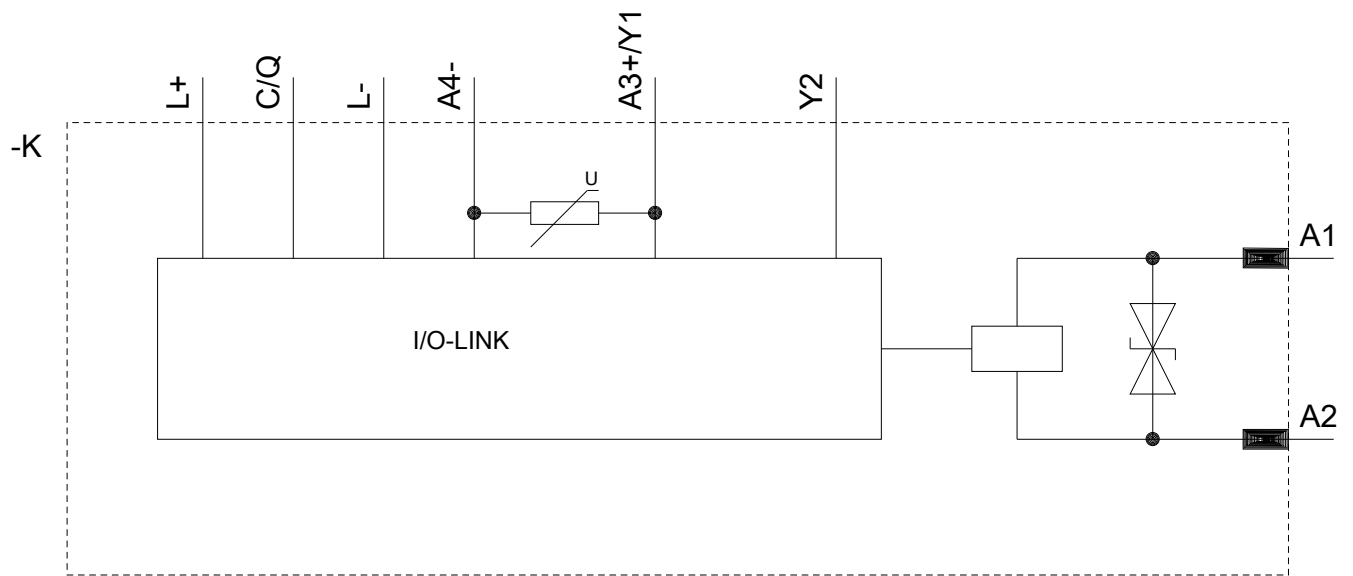
 RMRS	<a href="#">Confirmation</a>	<a href="#">Vibration and Shock</a>
---	------------------------------	-------------------------------------

**Autres informations**

- Information- and Downloadcenter (Catalogues, Brochures,...)**  
<https://www.siemens.com/ic10>
- Industry Mall (système de commande en ligne)**  
<https://mall.industry.siemens.com/mall/fr/fr/Catalog/product?mlfb=3RA2711-2AA00>
- Générateur CAx en ligne**  
<http://support.automation.siemens.com/WW/CAxorder/default.aspx?lang=en&mlfb=3RA2711-2AA00>
- Service&Support (manuels, certificats, caractéristiques, questions fréquentes FAQ, etc.)**  
<https://support.industry.siemens.com/cs/ww/fr/ps/3RA2711-2AA00>
- Banque de données images (photos des produits, schémas cotés 2D, modèles 3D, schémas des connexions, macros EPLAN, ...)**  
[http://www.automation.siemens.com/bilddb/cax\\_de.aspx?mlfb=3RA2711-2AA00&lang=en](http://www.automation.siemens.com/bilddb/cax_de.aspx?mlfb=3RA2711-2AA00&lang=en)







dernière modification :

20-07-2020