

Module de fonction pour AS-i, Démarrage-inversion, borne à vis, Montage sur contacteurs 3RT2 contacteur communicant nécessaire



Caractéristiques techniques générales

nom de marque produit		Sirius
désignation du produit		module de fonction
version du produit		AS-i
Taille du contacteur combinable spécifique aux entreprises		S00, S0, S2, S3
Indice de protection IP face avant		IP20
Degré de pollution		3
Tension d'isolement pour degré de pollution 3 pour CA Valeur assignée	V	690
altitude d'implantation pour altitude au-dessus de max.	m	2 000
<ul style="list-style-type: none"> • Température ambiante à l'entreposage • température ambiante en service • Température ambiante pendant le transport 	°C	-40 ... +80
	°C	-25 ... +60
	°C	-40 ... +80
Immunité aux perturbations CEM selon CEI 60947-1		environnement A (domaine industriel)
Émission de perturbations CEM selon CEI 60947-1		CISPR11, environnement A (secteur industriel)
Perturbation par conduction Burst selon CEI 61000-4-4		raccordement au réseau 2 kV / connecteur de commande 1 kV

Perturbation par conduction Surge conducteur-terre selon CEI 61000-4-5		1 kV
Perturbation par conduction Surge conducteur-conducteur selon CEI 61000-4-5		0,5 kV
Décharge électrostatique selon CEI 61000-4-2		8 kV
Perturbations par rayonnement selon CEI 61000-4-3		10 V/m
Tenue aux chocs		11g / 15 ms
Tenue aux vibrations		10 ... 55 Hz / 0,35 mm
Désignation du matériel selon DIN 40719 complétée par CEI 204-2 selon CEI 750		K
désignation du matériel selon EN 61346-2		K
Compatibilité d'utilisation		
• Départ-moteur direct		Non
• Démarreur étoile/triangle		Non
• Départ-moteur inverseur		Oui

Communication/ Protocole

Fonction produit		
• Communication bus		Oui
• Interface du courant de commande par AS-Interface		Oui

Circuit de commande/ Commande

Type du limiteur de surtension		Varistance
Type de tension de la tension d'alimentation de commande		DC
Tension d'alimentation de commande 1 pour CC	V	24
Valeur assignée		

Montage/ fixation/ dimensions

position de montage		au choix
Mode de fixation		emboîtable sur contacteur
largeur	mm	45
hauteur	mm	37
profondeur	mm	75

Raccordements/ Bornes

Fonction produit Bornier amovible des circuits auxiliaire et de commande		Oui
Type du raccordement électrique pour circuits auxiliaire et de commande		raccordement à vis
Type de sections de câble raccordables		
• pour contacts auxiliaires		
— âme massive		0,5 ... 4 mm ² , 2x (0,5 ... 2,5 mm ²)
— âme souple		
— avec embouts		1 x (0,5 ... 2,5 mm ²), 2 x (0,5 ... 1,5 mm ²)

• pour câbles AWG pour contacts auxiliaires

2x (20 ... 14)

Certificats/ homologations

Justification de qualification

CE / UL / CSA

General Product Approval

Declaration of Conformity

Test Certific-
ates



CSA



UL



EG-Konf.

[Miscellaneous](#)

[Type Test Certific-
ates/Test Report](#)

Shipping Approval



ABS



BUREAU
VERITAS



LRS



PRS



RINA



RMRS

other

Railway

[Confirmation](#)

[Vibration and Shock](#)



ASi

Autres informations

Information- and Downloadcenter (Catalogues, Brochures,...)

<https://www.siemens.com/ic10>

Industry Mall (système de commande en ligne)

<https://mall.industry.siemens.com/mall/fr/fr/Catalog/product?mlfb=3RA2712-1BA00>

Générateur CAx en ligne

<http://support.automation.siemens.com/WW/CAXorder/default.aspx?lang=en&mlfb=3RA2712-1BA00>

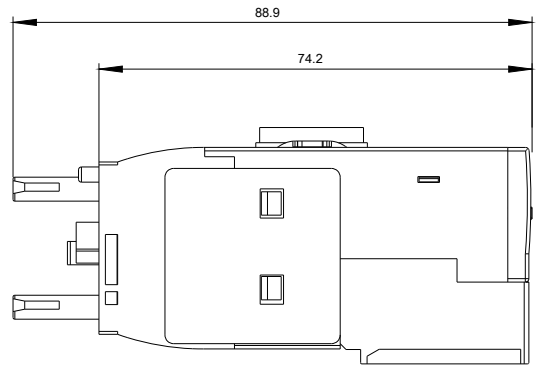
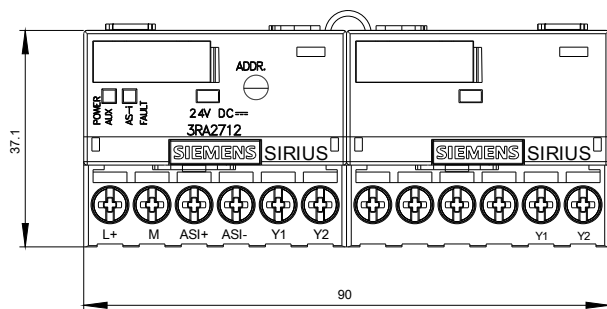
Service&Support (manuels, certificats, caractéristiques, questions fréquentes FAQ, etc.)

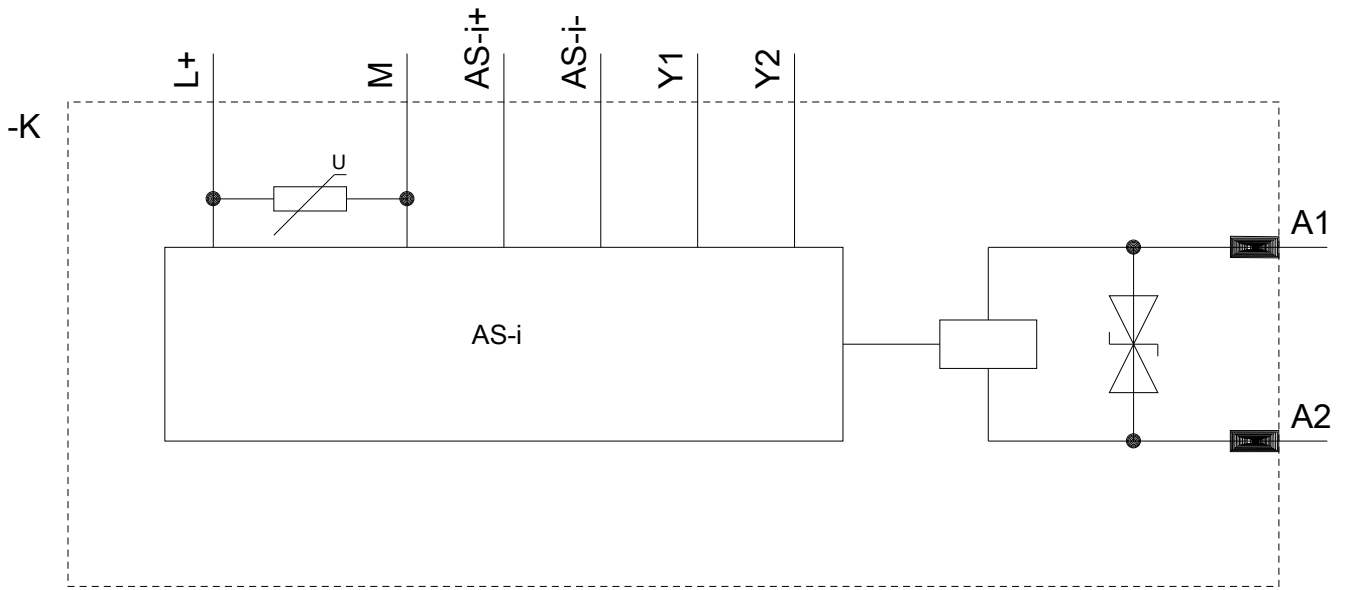
<https://support.industry.siemens.com/cs/ww/fr/ps/3RA2712-1BA00>

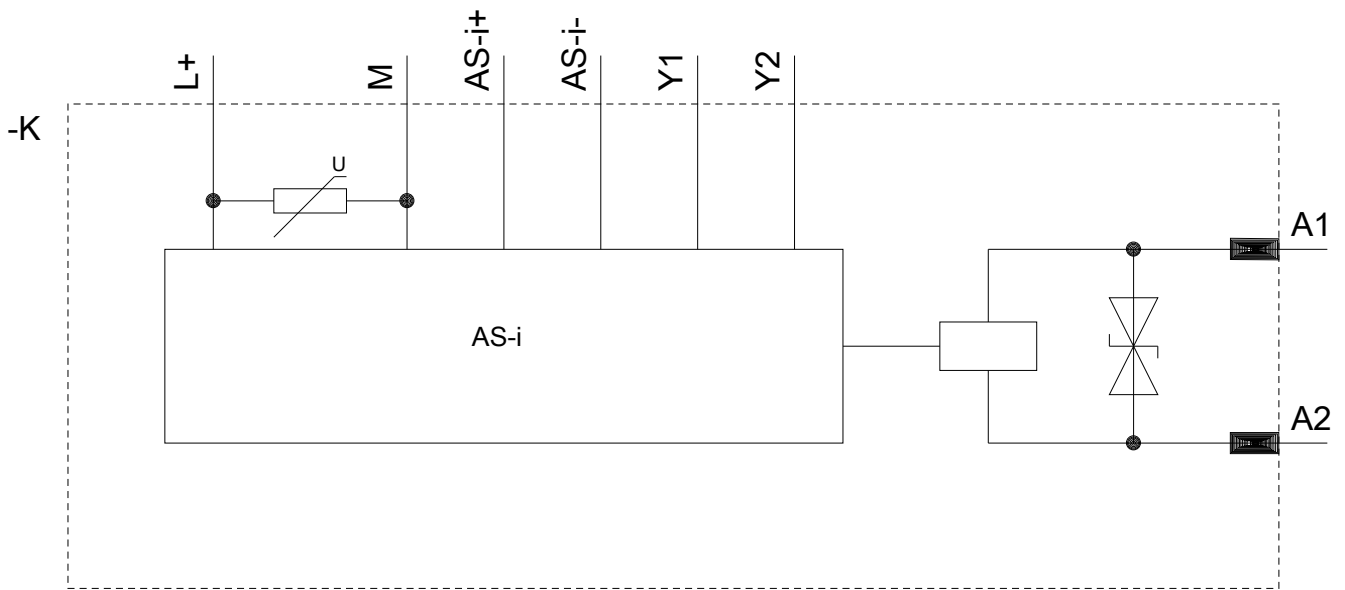
Banque de données images (photos des produits, schémas cotés 2D, modèles 3D, schémas des connexions, macros

EPLAN, ...)

http://www.automation.siemens.com/bilddb/cax_de.aspx?mlfb=3RA2712-1BA00&lang=en







dernière modification :

20-07-2020