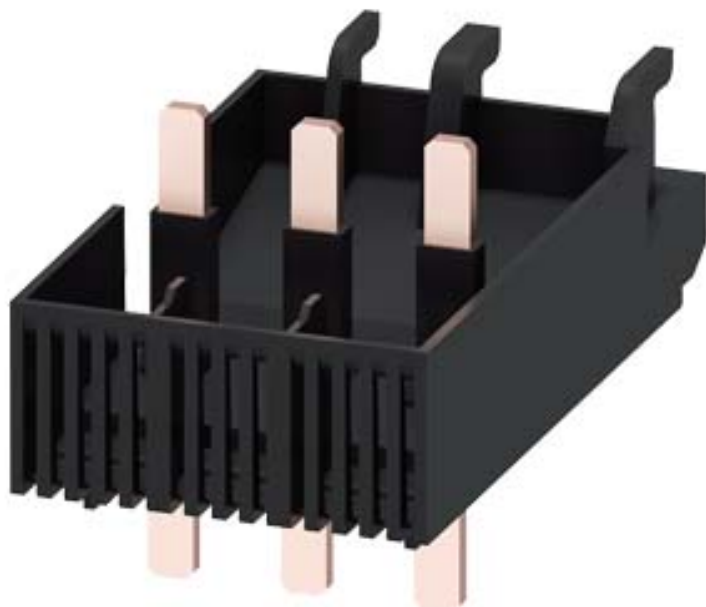


Bloc de connexion électrique et mécanique pour 3RV2.3 et 3RT2.3. (emballage groupé)






Caractéristiques techniques générales

nom de marque produit		SIRIUS
désignation du produit		bloc de connexion
Taille du disjoncteur		S2
Taille du contacteur		S2
Constituant du produit Élément de câblage en bas		Non
Constituant du produit Élément de câblage en haut		Non

Montage/ fixation/ dimensions

Mode de fixation		fixation par vis
------------------	--	------------------

Certificats/ homologations

General Product Approval	Declaration of Conformity	Test Certificates
 UL		 EG-Konf.
	Miscellaneous	Type Test Certificates/Test Report
		Special Test Certificate

Shipping Approval	other
 ABS	 BUREAU VERITAS
 PRS	 RINA
	Confirmation

Autres informations

Information- and Downloadcenter (Catalogues, Brochures,...)

<https://www.siemens.com/ic10>

Industry Mall (système de commande en ligne)

<https://mall.industry.siemens.com/mall/fr/fr/Catalog/product?mlfb=3RA2931-1A>

Générateur CAx en ligne

<http://support.automation.siemens.com/WW/CAXorder/default.aspx?lang=en&mlfb=3RA2931-1A>

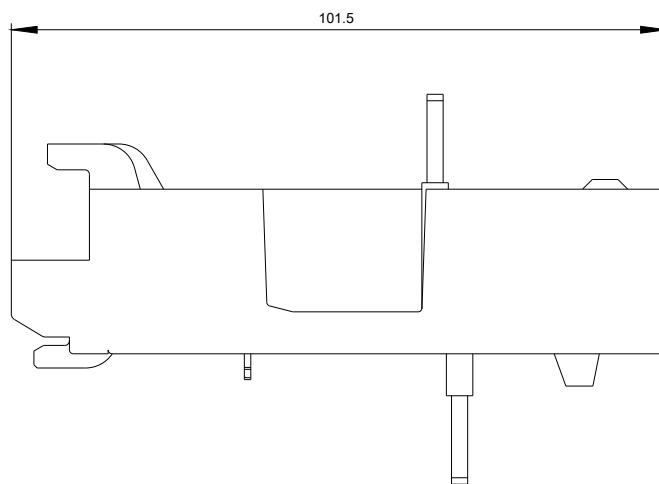
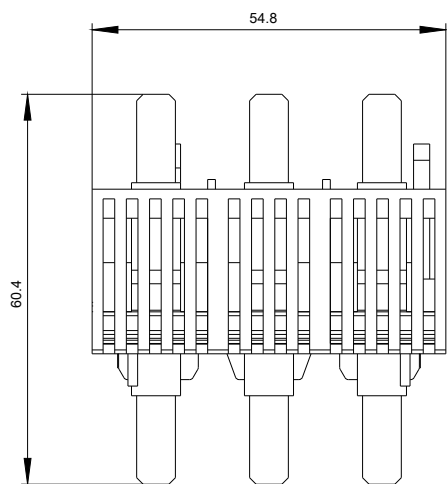
Service&Support (manuels, certificats, caractéristiques, questions fréquentes FAQ, etc.)

<https://support.industry.siemens.com/cs/ww/fr/ps/3RA2931-1A>

Banque de données images (photos des produits, schémas cotés 2D, modèles 3D, schémas des connexions, macros

EPLAN, ...)

http://www.automation.siemens.com/bilddb/cax_de.aspx?mlfb=3RA2931-1A&lang=en



dernière modification :

19-08-2020