

Unité d'évaluation pour protection totale du moteur (monostable)
pour IO-Link Taille S00...S12, CLASS 5...30 Installation séparée
Circuit principal : -- Circuit auxiliaire : Bornes à vis Réarmement
automatique/manuel



nom de marque produit	SIRIUS
désignation du produit	Relais de surcharge électronique pour IO-Link
désignation type de produit	3RB24

Caractéristiques techniques générales

Taille du relais de surcharge	S00 ... S12
Taille du contacteur combinable spécifique aux entreprises	S00 ... S12
Puissance dissipée [W] pour la valeur assignée du courant	
<ul style="list-style-type: none"> pour CA à chaud pour CA à chaud par pôle 	0,5 W 0,17 W
Tension d'isolement pour degré de pollution 3 pour CA Valeur assignée	300 V
Tension de tenue aux chocs Valeur assignée	4 kV
indice de protection IP	
<ul style="list-style-type: none"> face avant de la borne de raccordement 	IP20 IP20
Tenue aux chocs	
<ul style="list-style-type: none"> selon CEI 60068-2-27 	15g / 11 ms

Mode de protection selon la directive produit ATEX 2014/34/UE	Ex II (2) G [Ex e] [Ex d] [Ex px] ; Ex II (2) D [Ex t] [Ex p]
Justification de qualification selon la directive produit ATEX 2014/34/UE	PTB 11 ATEX 3014
désignation du matériel selon CEI 81346-2:2009	Contrôleur

Conditions ambiantes

<ul style="list-style-type: none"> • altitude d'implantation pour altitude au-dessus de max. 	2 000 m
<ul style="list-style-type: none"> • température ambiante en service 	-25 ... +60 °C
<ul style="list-style-type: none"> • température ambiante à l'entreposage 	-40 ... +80 °C
<ul style="list-style-type: none"> • température ambiante pendant le transport 	-40 ... +80 °C
humidité relative en service	100 %

Circuit principal

Nombre de pôles pour circuit principal	3
Valeur du courant d'appel réglable du déclencheur de surcharge dépendant du courant	0,3 ... 630 A
Fréquence de service Valeur assignée	50 ... 60 Hz

Circuit auxiliaire

<ul style="list-style-type: none"> • nombre de contacts NF pour contacts auxiliaires 	0
<ul style="list-style-type: none"> • nombre de contacts NO pour contacts auxiliaires 	1
<ul style="list-style-type: none"> • nombre d'inverseurs pour contacts auxiliaires 	1
Courant d'emploi des contacts auxiliaires pour AC-15	
<ul style="list-style-type: none"> • pour 24 V 	6 A
<ul style="list-style-type: none"> • pour 125 V 	6 A
<ul style="list-style-type: none"> • pour 230 V 	3 A
Courant d'emploi des contacts auxiliaires pour DC-13	
<ul style="list-style-type: none"> • pour 24 V 	2 A
<ul style="list-style-type: none"> • pour 60 V 	0,55 A
<ul style="list-style-type: none"> • pour 125 V 	0,3 A
<ul style="list-style-type: none"> • pour 220 V 	0,2 A

Fonction protection/ surveillance

Classe de déclenchement	CLASS 5, 10, 20 et 30 à régler
--------------------------------	--------------------------------

Caractéristiques assignées UL/CSA

Capacité de charge des contacts auxiliaires selon UL	B300 / R300
---	-------------

Protection contre les courts-circuits

Type de la cartouche-fusible	
<ul style="list-style-type: none"> • pour protection contre les courts-circuits du bloc de contacts auxiliaires nécessaire 	fusible gG : 6 A

Montage/ fixation/ dimensions

position de montage	au choix
• mode de fixation	montage séparé
hauteur	111 mm
largeur	45 mm
profondeur	95 mm
Distance à respecter	
• lors du montage en série	
— vers l'avant	0 mm
— vers l'arrière	0 mm
— vers le haut	0 mm
— vers le bas	0 mm
— vers le côté	0 mm
• aux pièces mises à la terre	
— vers l'avant	0 mm
— vers l'arrière	0 mm
— vers le haut	0 mm
— vers le côté	6 mm
— vers le bas	0 mm
• aux pièces sous tension	
— vers l'avant	0 mm
— vers l'arrière	0 mm
— vers le haut	0 mm
— vers le bas	0 mm
— vers le côté	6 mm

Raccordements/ Bornes

Fonction produit	
• Bornier amovible des circuits auxiliaire et de commande	Oui
• Type du raccordement électrique pour circuits auxiliaire et de commande	raccordement à vis
Type de sections de câble raccordables	
• pour contacts auxiliaires	
— âme massive ou multibrin	1x (0,5 ... 4 mm ²), 2x (0,5 ... 2,5 mm ²)
— âme souple avec embouts	1 x (0,5 ... 2,5 mm ²), 2 x (0,5 ... 1,5 mm ²)
• pour câbles AWG pour contacts auxiliaires	1x (20 ... 12), 2x (20 ... 14)

Sécurité

Taux de défaillance [valeur FIT]	
• pour niveau d'exigence faible selon SN 31920	2 310 FIT

Certificats/ homologations

General Product Approval	EMC	For use in hazardous locations
--------------------------	-----	--------------------------------



Declaration of Conformity	Test Certificates	other
---------------------------	-------------------	-------



[Miscellaneous](#)

[Special Test Certificate](#)

[Type Test Certificates/Test Report](#)

[Confirmation](#)

Autres informations

Information- and Downloadcenter (Catalogues, Brochures,...)

<https://www.siemens.com/ic10>

Industry Mall (système de commande en ligne)

<https://mall.industry.siemens.com/mall/fr/fr/Catalog/product?mlfb=3RB2483-4AA1>

Générateur CAx en ligne

<http://support.automation.siemens.com/WW/CAxorder/default.aspx?lang=en&mlfb=3RB2483-4AA1>

Service&Support (manuels, certificats, caractéristiques, questions fréquentes FAQ, etc.)

<https://support.industry.siemens.com/cs/ww/fr/ps/3RB2483-4AA1>

Banque de données images (photos des produits, schémas cotés 2D, modèles 3D, schémas des connexions, macros

EPLAN, ...)

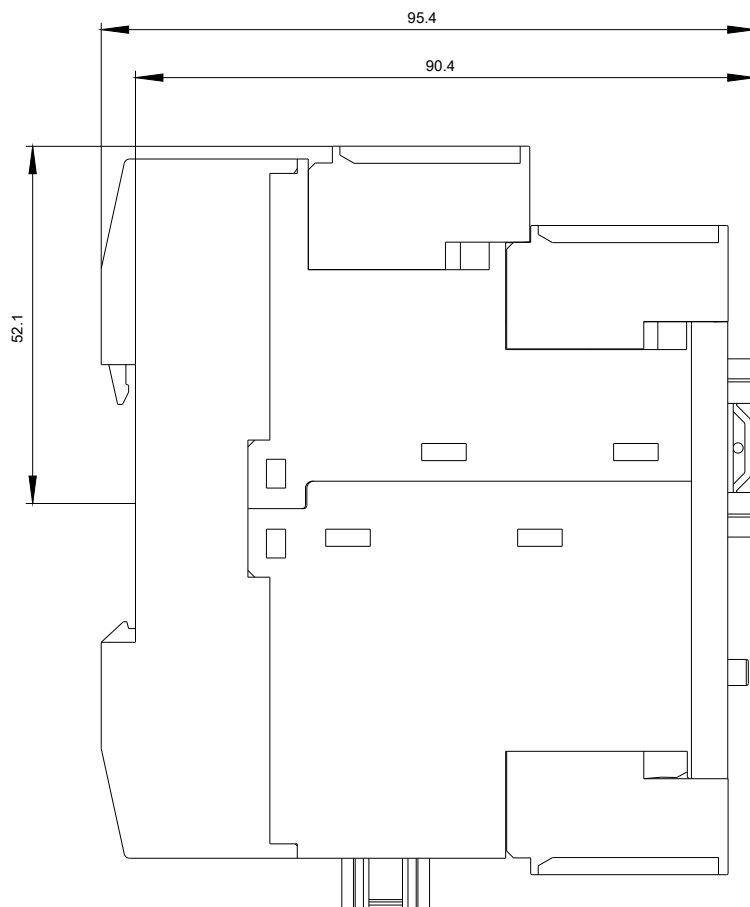
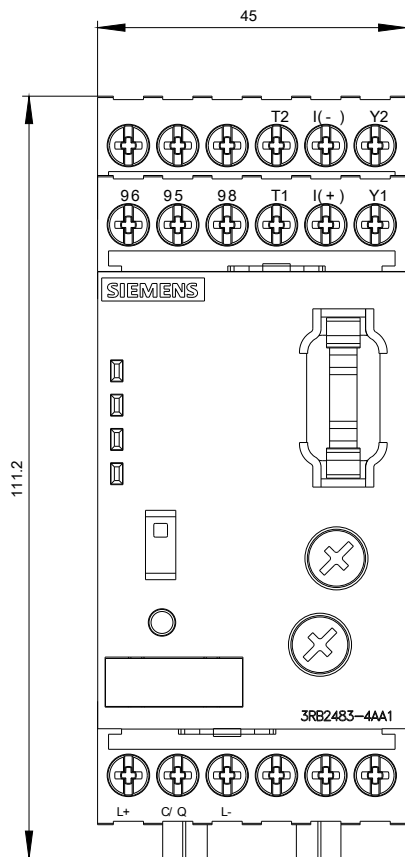
http://www.automation.siemens.com/bilddb/cax_de.aspx?mlfb=3RB2483-4AA1&lang=en

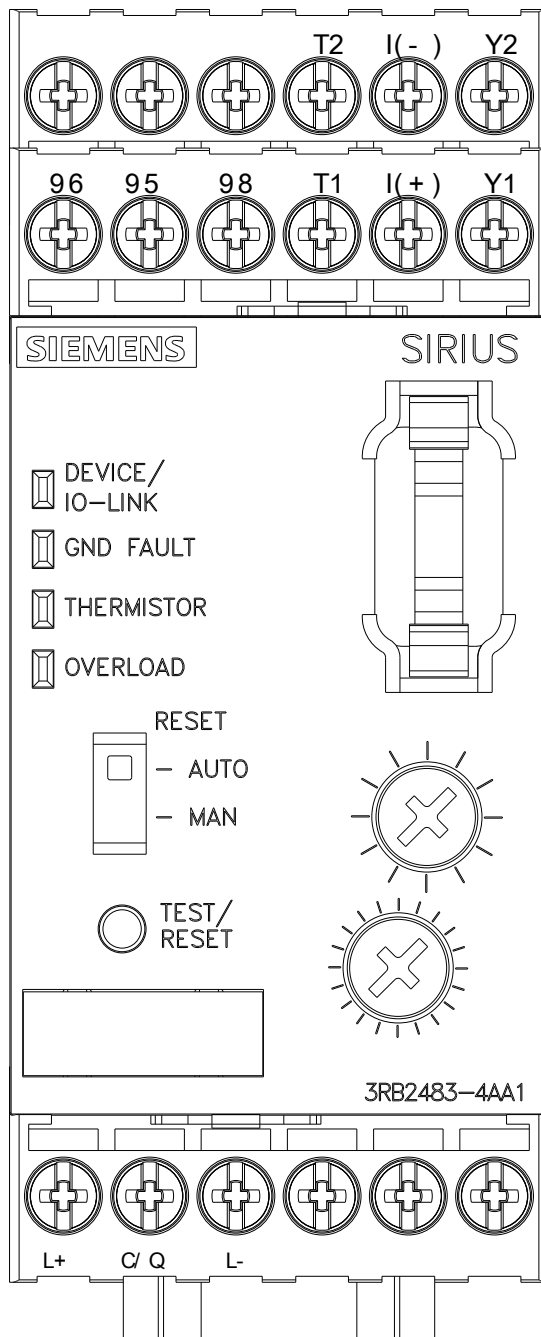
Courbe caractéristique: Comportement au déclenchement, I²t, Courant coupé limité

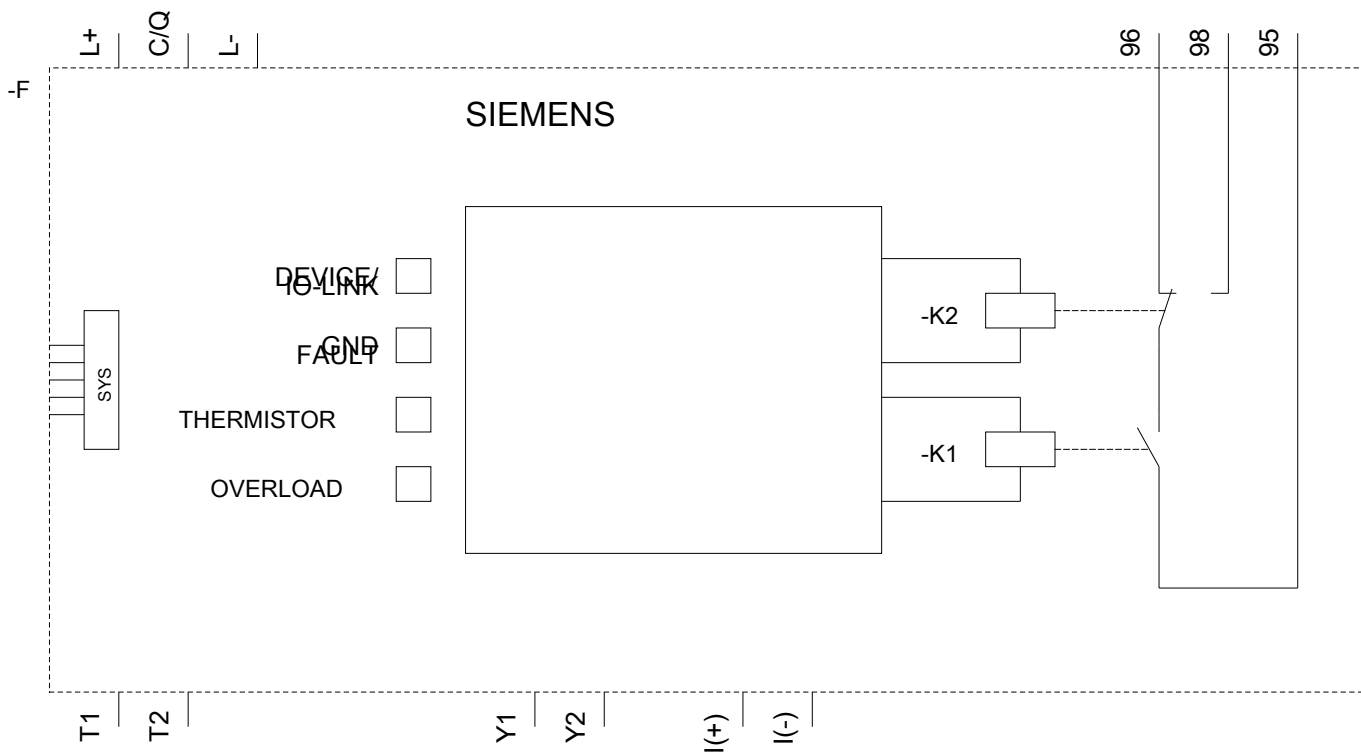
<https://support.industry.siemens.com/cs/ww/en/ps/3RB2483-4AA1/char>

Caractéristiques diverses (par ex. durée de vie électrique, fréquence de commutation)

<http://www.automation.siemens.com/bilddb/index.aspx?view=Search&mlfb=3RB2483-4AA1&objecttype=14&gridview=view1>







dernière modification :

13-08-2020