

Accessoires pour SIRIUS 3RM1 cache-bornes pour jeu de barres



Caractéristiques techniques générales

nom de marque produit		SIRIUS
désignation du produit		Cache-bornes
version du produit		pour 3 languettes de raccordement des jeux de barres triphasés
compatibilité d'utilisation		Jeux de barres 3RM1910
Fonction produit Protection contre les courts-circuits		Non
altitude d'implantation pour altitude au-dessus de max.	m	2 000
<ul style="list-style-type: none"> • température ambiante en service • Température ambiante pendant le transport • Température ambiante à l'entreposage 	°C	-25 ... +60
	°C	-40 ... +70
	°C	-40 ... +70
Tension d'isolement Valeur assignée	V	500

Sécurité

Protection de contact contre les décharges électriques		avec protection des doigts
--	--	----------------------------






Circuit principal

Tolérance symétrique relative de la tension d'emploi	%	10
--	---	----

Montage/ fixation/ dimensions

position de montage		au choix
Mode de fixation		fixation par encliquetage
largeur	mm	23
hauteur	mm	26
profondeur	mm	7

Certificats/ homologations

General Product Approval	EMC	Declaration of Conformity			
 CSA	 UL	 EAC	 RCM	 EG-Konf.	Miscellaneous

Test Certificates	other	Railway
Type Test Certificates/Test Report	Confirmation	Special Test Certificate

Autres informations

Information- and Downloadcenter (Catalogues, Brochures,...)

<https://www.siemens.com/ic10>

Industry Mall (système de commande en ligne)

<https://mall.industry.siemens.com/mall/fr/fr/Catalog/product?mlfb=3RM1910-6AA>

Générateur CAx en ligne

<http://support.automation.siemens.com/WW/CAXorder/default.aspx?lang=en&mlfb=3RM1910-6AA>

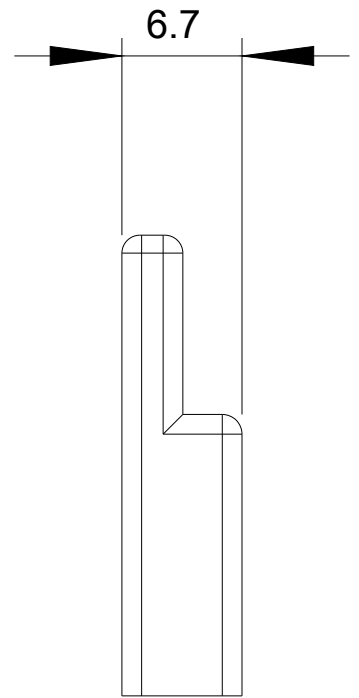
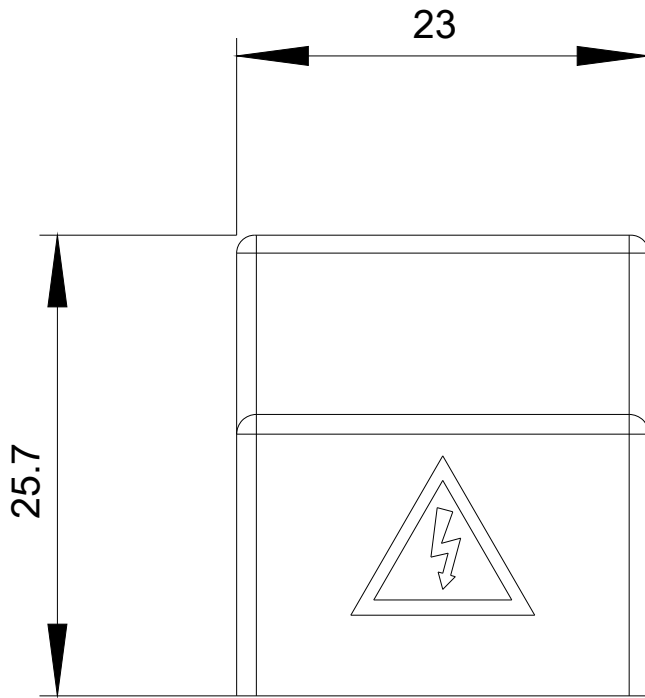
Service&Support (manuels, certificats, caractéristiques, questions fréquentes FAQ, etc.)

<https://support.industry.siemens.com/cs/ww/fr/ps/3RM1910-6AA>

Banque de données images (photos des produits, schémas cotés 2D, modèles 3D, schémas des connexions, macros

EPLAN, ...)

http://www.automation.siemens.com/bilddb/cax_de.aspx?mlfb=3RM1910-6AA&lang=en



dernière modification :

19-08-2020