

Contacteur de puissance, AC-3 40 A, 18,5 kW / 400 V 42 V CC, 3 pôles, taille S2, borne à ressort !!! Produit en fin de vie !! Le successeur est SIRIUS 3RT2



nom de marque produit	SIRIUS
désignation du produit	Contacteur de puissance
<b>Caractéristiques techniques générales</b>	
Taille du contacteur	S2
Tension d'isolement	
• Valeur assignée	690 V
degré de pollution	3
Tension de tenue aux chocs Valeur assignée	6 kV
Tension max. admissible pour séparation de protection	
• entre bobine et contacts principaux selon EN 60947-1	400 V
indice de protection IP	
• face avant	IP20
• de la borne de raccordement	IP00
Tenue aux chocs pour chocs rectangulaires	
• pour CC	10g / 5 ms, 5g / 10 ms
Tenue aux chocs pour chocs sinusoïdaux	
• pour CC	15g / 5 ms, 8g / 10 ms

<b>Durée de vie mécanique (cycles de manœuvre)</b>	
<ul style="list-style-type: none"> <li>• du contacteur typique</li> </ul>	10 000 000
<ul style="list-style-type: none"> <li>• du contacteur avec bloc de contacts auxiliaires compatible avec l'électronique intégrée typique</li> </ul>	5 000 000
<ul style="list-style-type: none"> <li>• du contacteur avec bloc de contacts auxiliaires intégré typique</li> </ul>	10 000 000
<b>désignation du matériel selon CEI 81346-2:2009</b>	Q

<b>Conditions ambiantes</b>	
<ul style="list-style-type: none"> <li>• altitude d'implantation pour altitude au-dessus de max.</li> </ul>	2 000 m
<ul style="list-style-type: none"> <li>• température ambiante en service</li> </ul>	-25 ... +60 °C
<ul style="list-style-type: none"> <li>• température ambiante à l'entreposage</li> </ul>	-55 ... +80 °C

<b>Circuit principal</b>	
<b>Nombre de pôles pour circuit principal</b>	3
<b>Nombre de contacts NO pour contacts principaux</b>	3
<b>Nombre de contacts NF pour contacts principaux</b>	0
<b>Courant d'emploi</b>	
<ul style="list-style-type: none"> <li>• pour AC-1 pour 400 V <ul style="list-style-type: none"> <li>— pour température ambiante 40 °C Valeur assignée</li> </ul> </li> </ul>	60 A
<ul style="list-style-type: none"> <li>• pour AC-1 <ul style="list-style-type: none"> <li>— jusqu'à 690 V pour température ambiante 40 °C Valeur assignée</li> </ul> </li> </ul>	60 A
<ul style="list-style-type: none"> <li>— jusqu'à 690 V pour température ambiante 60 °C Valeur assignée</li> </ul>	55 A
<ul style="list-style-type: none"> <li>• pour AC-3 <ul style="list-style-type: none"> <li>— pour 400 V Valeur assignée</li> </ul> </li> </ul>	40 A
<ul style="list-style-type: none"> <li>— pour 690 V Valeur assignée</li> </ul>	24 A
<ul style="list-style-type: none"> <li>• pour AC-4 pour 400 V Valeur assignée</li> </ul>	35 A
<b>Section de câble raccordable dans le circuit principal pour AC-1</b>	
<ul style="list-style-type: none"> <li>• pour 60 °C min. admissible</li> </ul>	16 mm <sup>2</sup>
<ul style="list-style-type: none"> <li>• pour 40 °C min. admissible</li> </ul>	16 mm <sup>2</sup>
<b>Courant d'emploi pour env. 200000 cycles de manœuvre pour AC-4</b>	
<ul style="list-style-type: none"> <li>• pour 400 V Valeur assignée</li> </ul>	18,5 A
<ul style="list-style-type: none"> <li>• pour 690 V Valeur assignée</li> </ul>	12,6 A
<b>Courant d'emploi</b>	
<ul style="list-style-type: none"> <li>• pour 1 circuit de courant pour DC-1 <ul style="list-style-type: none"> <li>— pour 24 V Valeur assignée</li> </ul> </li> </ul>	55 A
<ul style="list-style-type: none"> <li>— pour 110 V Valeur assignée</li> </ul>	4,5 A
<ul style="list-style-type: none"> <li>• pour 2 circuits de courant en série pour DC-1</li> </ul>	

— pour 24 V Valeur assignée	55 A
— pour 110 V Valeur assignée	25 A
• pour 3 circuits de courant en série pour DC-1	
— pour 24 V Valeur assignée	55 A
— pour 110 V Valeur assignée	55 A
<b>Courant d'emploi</b>	
• pour 1 circuit de courant pour DC-3 pour DC-5	
— pour 24 V Valeur assignée	35 A
— pour 110 V Valeur assignée	2,5 A
• pour 2 circuits de courant en série pour DC-3 pour DC-5	
— pour 24 V Valeur assignée	55 A
— pour 110 V Valeur assignée	25 A
• pour 3 circuits de courant en série pour DC-3 pour DC-5	
— pour 24 V Valeur assignée	55 A
— pour 110 V Valeur assignée	55 A
<b>Puissance d'emploi</b>	
• pour AC-1	
— pour 230 V pour 60 °C Valeur assignée	22 kW
— pour 400 V Valeur assignée	38 kW
— pour 690 V Valeur assignée	66 kW
— pour 690 V pour 60 °C Valeur assignée	66 kW
• pour AC-2 pour 400 V Valeur assignée	18,5 kW
• pour AC-3	
— pour 230 V Valeur assignée	11 kW
— pour 400 V Valeur assignée	18,5 kW
— pour 500 V Valeur assignée	22 kW
— pour 690 V Valeur assignée	22 kW
<b>Puissance d'emploi pour env. 200000 cycles de manœuvre pour AC-4</b>	
• pour 400 V Valeur assignée	9,5 kW
• pour 690 V Valeur assignée	11,4 kW
<b>Courant thermique de courte durée limité à 10 s</b>	400 A
<b>Fréquence de commutation à vide</b>	
• pour CC	1 500 1/h
<b>Fréquence de manœuvres</b>	
• pour AC-1 max.	1 200 1/h
• pour AC-2 max.	600 1/h
• pour AC-3 max.	1 000 1/h
• pour AC-4 max.	300 1/h

Circuit de commande/ Commande

<b>Type de tension de la tension d'alimentation de commande</b>	DC
<b>Tension d'alimentation de commande pour CC</b>	
• Valeur assignée	42 V
<b>Facteur plage de fonctionnement tension d'alimentation de commande valeur assignée de la bobine pour CC</b>	
• Valeur initiale	0,8
• Valeur finale	1,1
<b>Puissance d'entraînement de la bobine pour CC</b>	13,3 W
<b>Puissance de maintien de la bobine pour CC</b>	13,3 W
<b>Retard à la fermeture</b>	
• pour CC	60 ... 100 ms
<b>Retard à l'ouverture</b>	
• pour CC	20 ... 25 ms
<b>Durée de l'arc</b>	10 ... 15 ms

#### Circuit auxiliaire

• Nombre de contacts NF pour contacts auxiliaires à commutation instantanée	0
• Nombre de contacts NO pour contacts auxiliaires à commutation instantanée	0
<b>Courant d'emploi pour AC-12 max.</b>	10 A
• courant d'emploi pour AC-15 pour 230 V valeur assignée	6 A
• courant d'emploi pour AC-15 pour 400 V valeur assignée	3 A
• courant d'emploi pour DC-12 pour 60 V valeur assignée	6 A
• courant d'emploi pour DC-12 pour 110 V valeur assignée	3 A
• Courant d'emploi pour DC-12 pour 220 V Valeur assignée	1 A
• courant d'emploi pour DC-13 pour 24 V valeur assignée	10 A
• courant d'emploi pour DC-13 pour 60 V valeur assignée	2 A
• courant d'emploi pour DC-13 pour 110 V valeur assignée	1 A
• Courant d'emploi pour DC-13 pour 220 V Valeur assignée	0,3 A
<b>Fiabilité de contact des contacts auxiliaires</b>	une commutation défailante sur 100 millions (17 V, 1 mA)

#### Caractéristiques assignées UL/CSA

<b>Capacité de charge des contacts auxiliaires selon UL</b>	A600 / Q600
---	-------------

## Protection contre les courts-circuits

### Type de la cartouche-fusible

- pour protection contre les courts-circuits du circuit principal
  - pour coordination de type 1 nécessaire
  - pour coordination de type 2 nécessaire
- pour protection contre les courts-circuits du bloc de contacts auxiliaires nécessaire

Fusible gL/gG : 125 A  
 Fusible gL/gG : 63 A  
 fusible gL/gG : 10 A

## Montage/ fixation/ dimensions

- **mode de fixation**
- Mode de fixation Montage en série

fixation par vis et par encliquetage sur rail DIN symétrique 35 mm selon DIN EN 50022

Oui

hauteur

112 mm

largeur

55 mm

profondeur

130 mm

### Distance à respecter

- aux pièces mises à la terre
  - vers le côté

6 mm

## Raccordements/ Bornes

- Type du raccordement électrique pour circuit principal
- Type du raccordement électrique pour circuits auxiliaire et de commande

raccordement à vis

raccordement par borne à ressort

### Type de sections de câble raccordables

- pour contacts principaux
  - âme massive
  - multibrin
  - âme massive ou multibrin
  - âme souple avec embouts
  - âme souple sans traitement de l'embout
- pour câbles AWG pour contacts principaux

2x (0,75 ... 16 mm<sup>2</sup>)

2x (0,75 ... 25 mm<sup>2</sup>)

2x (0,75 ... 16 mm<sup>2</sup>)

2x (0,75 ... 16 mm<sup>2</sup>)

2x (0,75 ... 16 mm<sup>2</sup>)

2x (18 ... 2)

### Type de sections de câble raccordables

- pour contacts auxiliaires
  - âme massive
  - âme souple avec embouts
  - âme souple sans traitement de l'embout
- pour câbles AWG pour contacts auxiliaires

2x (0,25 ... 2,5 mm<sup>2</sup>)

2x (0,25 ... 1,5 mm<sup>2</sup>)

2x (0,25 ... 2,5 mm<sup>2</sup>)

2x (24 ... 14)

## Certificats/ homologations

General Product Approval	EMC	Functional Safety/Safety of Machinery
--------------------------	-----	---------------------------------------



[Type Examination Certificate](#)

Declaration of Conformity	Test Certificates	Marine / Shipping
---------------------------	-------------------	-------------------



[Miscellaneous](#)

[Type Test Certificates/Test Report](#)

[Special Test Certificate](#)

[Miscellaneous](#)



ABS

Marine / Shipping	other
-------------------	-------



[Confirmation](#)

[Miscellaneous](#)

Railway
---------

[Special Test Certificate](#)

## Autres informations

**Information- and Downloadcenter (Catalogues, Brochures,...)**

<https://www.siemens.com/ic10>

**Industry Mall (système de commande en ligne)**

<https://mall.industry.siemens.com/mall/fr/fr/Catalog/product?mlfb=3RT1035-3BD40>

**Générateur CAx en ligne**

<http://support.automation.siemens.com/WW/CAXorder/default.aspx?lang=en&mlfb=3RT1035-3BD40>

**Service&Support (manuels, certificats, caractéristiques, questions fréquentes FAQ, etc.)**

<https://support.industry.siemens.com/cs/ww/fr/ps/3RT1035-3BD40>

**Banque de données images (photos des produits, schémas cotés 2D, modèles 3D, schémas des connexions, macros**

**EPLAN, ...)**

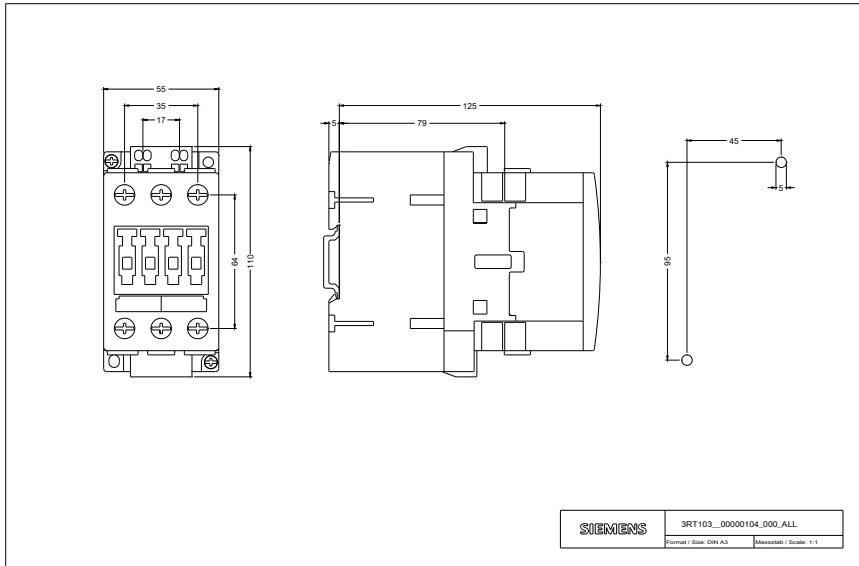
[http://www.automation.siemens.com/bilddb/cax\\_de.aspx?mlfb=3RT1035-3BD40&lang=en](http://www.automation.siemens.com/bilddb/cax_de.aspx?mlfb=3RT1035-3BD40&lang=en)

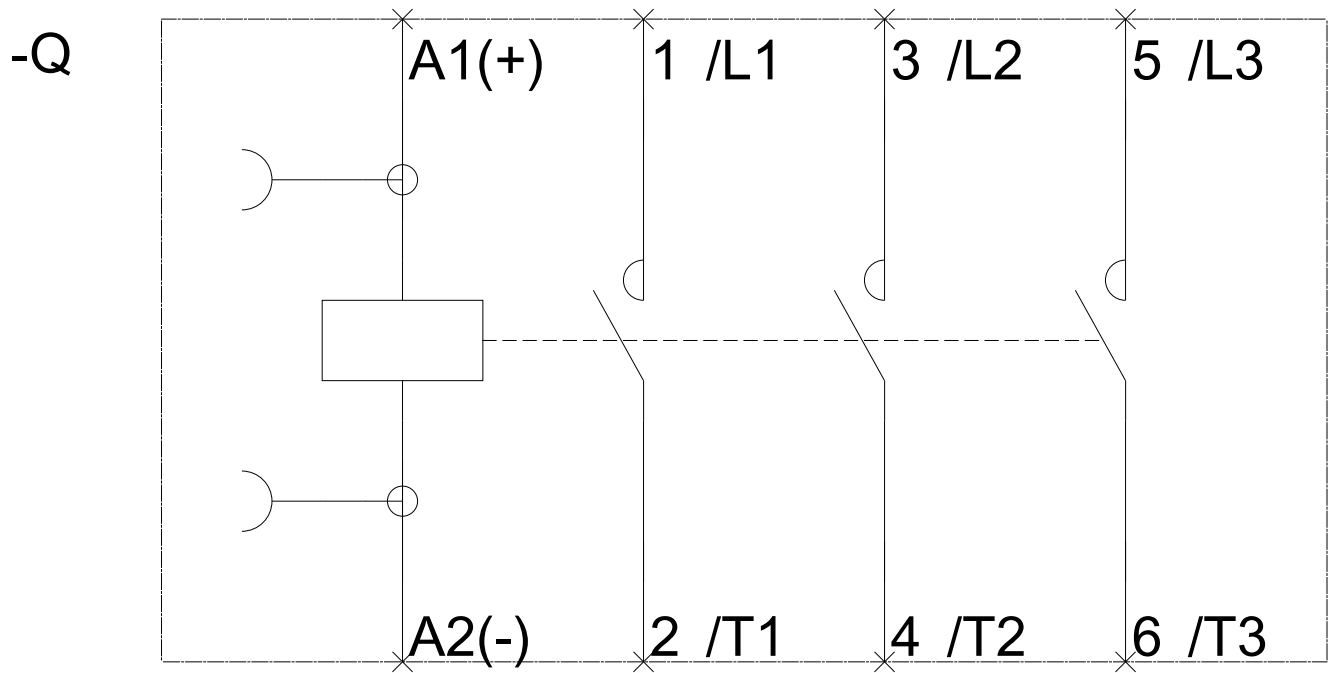
**Courbe caractéristique: Comportement au déclenchement, I<sup>2</sup>t, Courant coupé limité**

<https://support.industry.siemens.com/cs/ww/en/ps/3RT1035-3BD40/char>

**Caractéristiques diverses (par ex. durée de vie électrique, fréquence de commutation)**

<http://www.automation.siemens.com/bilddb/index.aspx?view=Search&mlfb=3RT1035-3BD40&objecttype=14&gridview=view1>





dernière modification :

13-08-2020