

Contacteur de puissance, AC-3 80 A, 37 kW / 400 V 110 V CC, 3 pôles, taille S3 borne à vis !!! Produit en fin de vie !! Le successeur est SIRIUS 3RT2 Successeur préféré : >>3RT2038-1NF30<<



nom de marque produit	SIRIUS
désignation du produit	Contacteur de puissance
Caractéristiques techniques générales	
Taille du contacteur	S3
Tension d'isolement	1 000 V
• Valeur assignée	
degré de pollution	3
Tension de tenue aux chocs Valeur assignée	6 kV
Tension max. admissible pour séparation de protection	690 V
• entre bobine et contacts principaux selon EN 60947-1	
indice de protection IP	IP20; IP20 en face avant avec recouvrement / bornes à cage
• face avant	
• de la borne de raccordement	IP00
Tenue aux chocs pour chocs rectangulaires	6,8g / 5 ms, 4g / 10 ms
• pour CC	
Tenue aux chocs pour chocs sinusoïdaux	10,6g / 5 ms, 6,2g / 10 ms
• pour CC	

Durée de vie mécanique (cycles de manœuvre)	
<ul style="list-style-type: none"> • du contacteur typique 	10 000 000
<ul style="list-style-type: none"> • du contacteur avec bloc de contacts auxiliaires compatible avec l'électronique intégrée typique 	5 000 000
<ul style="list-style-type: none"> • du contacteur avec bloc de contacts auxiliaires intégré typique 	10 000 000
désignation du matériel selon CEI 81346-2:2009	Q

Conditions ambiantes	
<ul style="list-style-type: none"> • altitude d'implantation pour altitude au-dessus de max. 	2 000 m
<ul style="list-style-type: none"> • température ambiante en service 	-25 ... +60 °C
<ul style="list-style-type: none"> • température ambiante à l'entreposage 	-55 ... +80 °C

Circuit principal	
Nombre de pôles pour circuit principal	3
Nombre de contacts NO pour contacts principaux	3
Nombre de contacts NF pour contacts principaux	0
Courant d'emploi	
<ul style="list-style-type: none"> • pour AC-1 pour 400 V <ul style="list-style-type: none"> — pour température ambiante 40 °C Valeur assignée 	120 A
<ul style="list-style-type: none"> • pour AC-1 <ul style="list-style-type: none"> — jusqu'à 690 V pour température ambiante 40 °C Valeur assignée 	120 A
<ul style="list-style-type: none"> — jusqu'à 690 V pour température ambiante 60 °C Valeur assignée 	100 A
<ul style="list-style-type: none"> — jusqu'à 1000 V pour température ambiante 40 °C Valeur assignée 	60 A
<ul style="list-style-type: none"> — jusqu'à 1000 V pour température ambiante 60 °C Valeur assignée 	50 A
<ul style="list-style-type: none"> • pour AC-3 <ul style="list-style-type: none"> — pour 400 V Valeur assignée 	80 A
<ul style="list-style-type: none"> — pour 690 V Valeur assignée 	58 A
<ul style="list-style-type: none"> — pour 1000 V Valeur assignée 	30 A
<ul style="list-style-type: none"> • pour AC-4 pour 400 V Valeur assignée 	66 A
Section de câble raccordable dans le circuit principal pour AC-1	
<ul style="list-style-type: none"> • pour 60 °C min. admissible 	35 mm ²
<ul style="list-style-type: none"> • pour 40 °C min. admissible 	50 mm ²
Courant d'emploi pour env. 200000 cycles de manœuvre pour AC-4	
<ul style="list-style-type: none"> • pour 400 V Valeur assignée 	34 A
<ul style="list-style-type: none"> • pour 690 V Valeur assignée 	22 A
Courant d'emploi	

<ul style="list-style-type: none"> • pour 1 circuit de courant pour DC-1 <ul style="list-style-type: none"> — pour 24 V Valeur assignée — pour 110 V Valeur assignée • pour 2 circuits de courant en série pour DC-1 <ul style="list-style-type: none"> — pour 24 V Valeur assignée — pour 110 V Valeur assignée • pour 3 circuits de courant en série pour DC-1 <ul style="list-style-type: none"> — pour 24 V Valeur assignée — pour 110 V Valeur assignée 	<p>100 A</p> <p>9 A</p> <p>100 A</p> <p>100 A</p> <p>100 A</p> <p>100 A</p>
<p>Courant d'emploi</p> <ul style="list-style-type: none"> • pour 1 circuit de courant pour DC-3 pour DC-5 <ul style="list-style-type: none"> — pour 24 V Valeur assignée — pour 110 V Valeur assignée • pour 2 circuits de courant en série pour DC-3 pour DC-5 <ul style="list-style-type: none"> — pour 24 V Valeur assignée — pour 110 V Valeur assignée • pour 3 circuits de courant en série pour DC-3 pour DC-5 <ul style="list-style-type: none"> — pour 24 V Valeur assignée — pour 110 V Valeur assignée 	<p>40 A</p> <p>2,5 A</p> <p>100 A</p> <p>100 A</p> <p>100 A</p> <p>100 A</p>
<p>Puissance d'emploi</p> <ul style="list-style-type: none"> • pour AC-1 <ul style="list-style-type: none"> — pour 230 V pour 60 °C Valeur assignée — pour 400 V Valeur assignée — pour 690 V Valeur assignée — pour 690 V pour 60 °C Valeur assignée — pour 1000 V pour 60 °C Valeur assignée • pour AC-2 pour 400 V Valeur assignée • pour AC-3 <ul style="list-style-type: none"> — pour 230 V Valeur assignée — pour 400 V Valeur assignée — pour 500 V Valeur assignée — pour 690 V Valeur assignée — pour 1000 V Valeur assignée 	<p>38 kW</p> <p>66 kW</p> <p>114 kW</p> <p>114 kW</p> <p>82 W</p> <p>37 kW</p> <p>22 kW</p> <p>37 kW</p> <p>45 kW</p> <p>55 kW</p> <p>37 W</p>
<p>Puissance d'emploi pour env. 200000 cycles de manœuvre pour AC-4</p> <ul style="list-style-type: none"> • pour 400 V Valeur assignée • pour 690 V Valeur assignée 	<p>17,9 kW</p> <p>21,1 kW</p>
<p>Courant thermique de courte durée limité à 10 s</p>	<p>760 A</p>
<p>Fréquence de commutation à vide</p> <ul style="list-style-type: none"> • pour CC 	<p>1 000 1/h</p>

Fréquence de manœuvres	
• pour AC-1 max.	900 1/h
• pour AC-2 max.	400 1/h
• pour AC-3 max.	1 000 1/h
• pour AC-4 max.	300 1/h

Circuit de commande/ Commande

Type de tension de la tension d'alimentation de commande	DC
Tension d'alimentation de commande pour CC	
• Valeur assignée	110 V
Facteur plage de fonctionnement tension d'alimentation de commande valeur assignée de la bobine pour CC	
• Valeur initiale	0,8
• Valeur finale	1,1
Puissance d'entraînement de la bobine pour CC	15 W
Puissance de maintien de la bobine pour CC	15 W
Retard à la fermeture	
• pour CC	90 ... 230 ms
Retard à l'ouverture	
• pour CC	14 ... 20 ms
Durée de l'arc	10 ... 15 ms

Circuit auxiliaire

• Nombre de contacts NF pour contacts auxiliaires à commutation instantanée	0
• Nombre de contacts NO pour contacts auxiliaires à commutation instantanée	0
Courant d'emploi pour AC-12 max.	10 A
• courant d'emploi pour AC-15 pour 230 V valeur assignée	6 A
• courant d'emploi pour AC-15 pour 400 V valeur assignée	3 A
• courant d'emploi pour DC-12 pour 60 V valeur assignée	6 A
• courant d'emploi pour DC-12 pour 110 V valeur assignée	3 A
• Courant d'emploi pour DC-12 pour 220 V Valeur assignée	1 A
• courant d'emploi pour DC-13 pour 24 V valeur assignée	10 A
• courant d'emploi pour DC-13 pour 60 V valeur assignée	2 A

<ul style="list-style-type: none"> • courant d'emploi pour DC-13 pour 110 V valeur assignée 	1 A
<ul style="list-style-type: none"> • Courant d'emploi pour DC-13 pour 220 V Valeur assignée 	0,3 A
Fiabilité de contact des contacts auxiliaires	une commutation défailante sur 100 millions (17 V, 1 mA)

Caractéristiques assignées UL/CSA

Capacité de charge des contacts auxiliaires selon UL	A600 / Q600
---	-------------

Protection contre les courts-circuits

Type de la cartouche-fusible <ul style="list-style-type: none"> • pour protection contre les courts-circuits du circuit principal <ul style="list-style-type: none"> — pour coordination de type 1 nécessaire — pour coordination de type 2 nécessaire • pour protection contre les courts-circuits du bloc de contacts auxiliaires nécessaire 	Fusible gL/gG : 250 A Fusible gL/gG : 160 A fusible gL/gG : 10 A
--	--

Montage/ fixation/ dimensions

<ul style="list-style-type: none"> • mode de fixation 	fixation par vis et par encliquetage sur rail DIN symétrique 35 mm et 75 mm
<ul style="list-style-type: none"> • Mode de fixation Montage en série 	Oui
hauteur	146 mm
largeur	70 mm
profondeur	152 mm
Distance à respecter <ul style="list-style-type: none"> • aux pièces mises à la terre <ul style="list-style-type: none"> — vers le côté 	6 mm

Raccordements/ Bornes

<ul style="list-style-type: none"> • Type du raccordement électrique pour circuit principal 	raccordement à vis
<ul style="list-style-type: none"> • Type du raccordement électrique pour circuits auxiliaire et de commande 	raccordement à vis
Type de sections de câble raccordables <ul style="list-style-type: none"> • pour contacts principaux <ul style="list-style-type: none"> — âme massive — multibrin — âme massive ou multibrin — âme souple avec embouts — âme souple sans traitement de l'embout • pour câbles AWG pour contacts principaux 	2x (2,5 ... 16 mm ²) 2x (10 ... 50 mm ²) 2x (2,5 ... 16 mm ²) 2x (2,5 ... 35 mm ²) 2x (10 ... 35 mm ²) 2x (10 ... 1/0)
Type de sections de câble raccordables <ul style="list-style-type: none"> • pour contacts auxiliaires <ul style="list-style-type: none"> — âme massive 	2x (0,5 ... 1,5 mm ²), 2x (0,75 ... 2,5 mm ²), max. 2x (0,75 ... 4 mm ²)

— âme souple avec embouts

- pour câbles AWG pour contacts auxiliaires

2x (0,5 ... 1,5 mm²), 2x (0,75 ... 2,5 mm²)

2x (20 ... 16), 2x (18 ... 14), 1x 12

Certificats/ homologations

General Product Approval	EMC	Functional Safety/Safety of Machinery
--------------------------	-----	---------------------------------------



[Type Examination Certificate](#)

Declaration of Conformity	Test Certificates	Marine / Shipping
---------------------------	-------------------	-------------------



EG-Konf.

[Miscellaneous](#)

[Type Test Certificates/Test Report](#)

[Special Test Certificate](#)



ABS



LRS

Marine / Shipping	other	Railway
-------------------	-------	---------



RINA



RMRS

[Confirmation](#)

[Miscellaneous](#)

[Special Test Certificate](#)

Autres informations

Information- and Downloadcenter (Catalogues, Brochures,...)

<https://www.siemens.com/ic10>

Industry Mall (système de commande en ligne)

<https://mall.industry.siemens.com/mall/fr/fr/Catalog/product?mlfb=3RT1045-1BF40>

Générateur CAx en ligne

<http://support.automation.siemens.com/WW/CAXorder/default.aspx?lang=en&mlfb=3RT1045-1BF40>

Service&Support (manuels, certificats, caractéristiques, questions fréquentes FAQ, etc.)

<https://support.industry.siemens.com/cs/ww/fr/ps/3RT1045-1BF40>

Banque de données images (photos des produits, schémas cotés 2D, modèles 3D, schémas des connexions, macros

EPLAN, ...)

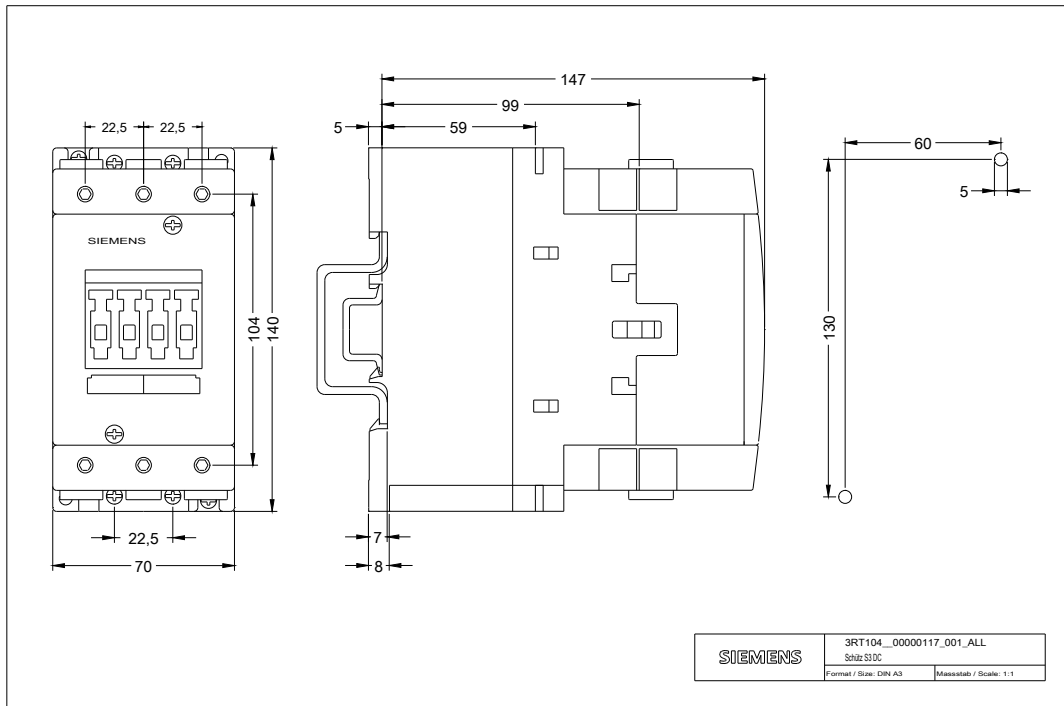
http://www.automation.siemens.com/bilddb/cax_de.aspx?mlfb=3RT1045-1BF40&lang=en

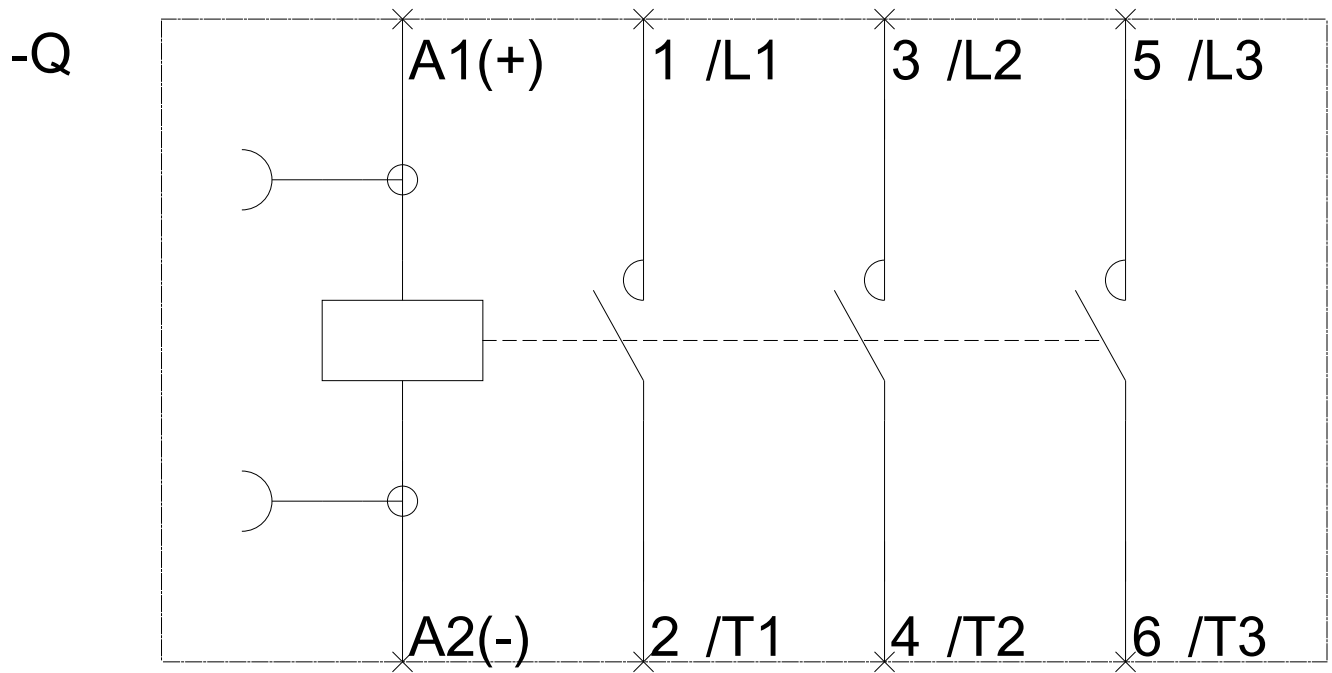
Courbe caractéristique: Comportement au déclenchement, I²t, Courant coupé limité

<https://support.industry.siemens.com/cs/ww/en/ps/3RT1045-1BF40/char>

Caractéristiques diverses (par ex. durée de vie électrique, fréquence de commutation)

<http://www.automation.siemens.com/bilddb/index.aspx?view=Search&mlfb=3RT1045-1BF40&objecttype=14&gridview=view1>





dernière modification :

13-08-2020