

contacteur de puissance, AC-3 115 A, 55 kW / 400 V CA (50-60 Hz)  
/ circuit de commande CC UC 240-277 V Contacts auxiliaires 2 NO +  
2 NF 3 pôles, Taille S6 avec bornes à cage Entraînement :  
conventionnel borne à vis



nom de marque produit	SIRIUS
désignation du produit	Contacteur de puissance
désignation type de produit	3RT1
<b>Caractéristiques techniques générales</b>	
Taille du contacteur	S6
Extension produit	
<ul style="list-style-type: none"> <li>Module de fonction pour la communication</li> </ul>	Non
<ul style="list-style-type: none"> <li>Bloc de contacts auxiliaires</li> </ul>	Oui
Puissance dissipée [W] pour la valeur assignée du courant	
<ul style="list-style-type: none"> <li>pour CA à chaud</li> </ul>	21 W
<ul style="list-style-type: none"> <li>pour CA à chaud par pôle</li> </ul>	7 W
Puissance dissipée [W] pour la valeur assignée du courant sans la part de courant de charge typique	5,2 W
Tension de tenue aux chocs	
<ul style="list-style-type: none"> <li>du circuit principal Valeur assignée</li> </ul>	8 kV
<ul style="list-style-type: none"> <li>du circuit auxiliaire Valeur assignée</li> </ul>	6 kV
Tension max. admissible pour séparation de protection	

<ul style="list-style-type: none"> <li>entre bobine et contacts principaux selon EN 60947-1</li> </ul>	690 V
<ul style="list-style-type: none"> <li>Indice de protection IP face avant</li> <li>Indice de protection IP de la borne de raccordement</li> </ul>	IP20; IP20 en face avant avec recouvrement / bornes à cage IP00
<b>Tenue aux chocs pour chocs rectangulaires</b>	
<ul style="list-style-type: none"> <li>pour CA</li> <li>pour CC</li> </ul>	8,5g / 5 ms, 4,2g / 10 ms 8,5g / 5 ms, 4,2g / 10 ms
<b>Tenue aux chocs pour chocs sinusoïdaux</b>	
<ul style="list-style-type: none"> <li>pour CA</li> <li>pour CC</li> </ul>	13,4g / 5 ms, 6,5g / 10 ms 13,4g / 5 ms, 6,5g / 10 ms
<b>Durée de vie mécanique (cycles de manœuvre)</b>	
<ul style="list-style-type: none"> <li>du contacteur typique</li> <li>du contacteur avec bloc de contacts auxiliaires compatible avec l'électronique intégrée typique</li> <li>du contacteur avec bloc de contacts auxiliaires intégré typique</li> </ul>	10 000 000 5 000 000 10 000 000
<b>désignation du matériel selon CEI 81346-2:2009</b>	Q

Conditions ambiantes	
<ul style="list-style-type: none"> <li>altitude d'implantation pour altitude au-dessus de max.</li> </ul>	2 000 m
<ul style="list-style-type: none"> <li>température ambiante en service</li> </ul>	-25 ... +60 °C
<ul style="list-style-type: none"> <li>Température ambiante à l'entreposage</li> </ul>	-55 ... +80 °C

Circuit principal	
<b>Nombre de pôles pour circuit principal</b>	3
<b>Nombre de contacts NO pour contacts principaux</b>	3
<b>Tension d'emploi</b>	
<ul style="list-style-type: none"> <li>pour AC-3 Valeur assignée max.</li> </ul>	1 000 V
<b>Courant d'emploi</b>	
<ul style="list-style-type: none"> <li>pour AC-1 pour 400 V <ul style="list-style-type: none"> <li>— pour température ambiante 40 °C Valeur assignée</li> </ul> </li> <li>pour AC-1 <ul style="list-style-type: none"> <li>— jusqu'à 690 V pour température ambiante 40 °C Valeur assignée</li> <li>— jusqu'à 690 V pour température ambiante 60 °C Valeur assignée</li> <li>— jusqu'à 1000 V pour température ambiante 40 °C Valeur assignée</li> <li>— jusqu'à 1000 V pour température ambiante 60 °C Valeur assignée</li> </ul> </li> <li>pour AC-2 pour 400 V Valeur assignée</li> <li>pour AC-3</li> </ul>	160 A 160 A 140 A 80 A 80 A 115 A

— pour 400 V Valeur assignée	115 A
— pour 500 V Valeur assignée	115 A
— pour 690 V Valeur assignée	115 A
— pour 1000 V Valeur assignée	53 A
• pour AC-4 pour 400 V Valeur assignée	97 A
• pour AC-5a jusqu'à 690 V Valeur assignée	140 A
• pour AC-5b jusqu'à 400 V Valeur assignée	95 A
• pour AC-6a	
— jusqu'à 230 V pour une valeur de crête de courant n=20 Valeur assignée	115 A
— jusqu'à 400 V pour une valeur de crête de courant n=20 Valeur assignée	115 A
— jusqu'à 500 V pour une valeur de crête de courant n=20 Valeur assignée	115 A
— jusqu'à 690 V pour une valeur de crête de courant n=20 Valeur assignée	115 A
— jusqu'à 1000 V pour une valeur de crête de courant n=20 Valeur assignée	53 A
• pour AC-6a	
— jusqu'à 230 V pour une valeur de crête de courant n=30 Valeur assignée	98 A
— jusqu'à 400 V pour une valeur de crête de courant n=30 Valeur assignée	98 A
— jusqu'à 500 V pour une valeur de crête de courant n=30 Valeur assignée	98 A
— jusqu'à 690 V pour une valeur de crête de courant n=30 Valeur assignée	98 A
— jusqu'à 1000 V pour une valeur de crête de courant n=30 Valeur assignée	53 A
<b>Section minimale dans le circuit principal</b>	
• pour une valeur assignée AC-1 maximale	70 mm <sup>2</sup>
<b>Courant d'emploi pour env. 200000 cycles de manœuvre pour AC-4</b>	
• pour 400 V Valeur assignée	54 A
• pour 690 V Valeur assignée	48 A
<b>Courant d'emploi</b>	
• pour 1 circuit de courant pour DC-1	
— pour 24 V Valeur assignée	160 A
— pour 110 V Valeur assignée	18 A
— pour 220 V Valeur assignée	3,4 A
— pour 440 V Valeur assignée	0,8 A
— pour 600 V Valeur assignée	0,5 A
• pour 2 circuits de courant en série pour DC-1	

— pour 24 V Valeur assignée	160 A
— pour 110 V Valeur assignée	160 A
— pour 220 V Valeur assignée	20 A
— pour 440 V Valeur assignée	3,2 A
— pour 600 V Valeur assignée	1,6 A
• pour 3 circuits de courant en série pour DC-1	
— pour 24 V Valeur assignée	160 A
— pour 110 V Valeur assignée	160 A
— pour 220 V Valeur assignée	160 A
— pour 440 V Valeur assignée	11,5 A
— pour 600 V Valeur assignée	4 A
<b>Courant d'emploi</b>	
• pour 1 circuit de courant pour DC-3 pour DC-5	
— pour 24 V Valeur assignée	160 A
— pour 110 V Valeur assignée	2,5 A
— pour 220 V Valeur assignée	0,6 A
— pour 440 V Valeur assignée	0,17 A
— pour 600 V Valeur assignée	0,12 A
• pour 2 circuits de courant en série pour DC-3 pour DC-5	
— pour 24 V Valeur assignée	160 A
— pour 110 V Valeur assignée	160 A
— pour 220 V Valeur assignée	2,5 A
— pour 440 V Valeur assignée	0,65 A
— pour 600 V Valeur assignée	0,37 A
• pour 3 circuits de courant en série pour DC-3 pour DC-5	
— pour 24 V Valeur assignée	160 A
— pour 110 V Valeur assignée	160 A
— pour 220 V Valeur assignée	160 A
— pour 440 V Valeur assignée	1,4 A
— pour 600 V Valeur assignée	0,75 A
<b>Puissance d'emploi</b>	
• pour AC-2 pour 400 V Valeur assignée	55 kW
• pour AC-3	
— pour 230 V Valeur assignée	37 kW
— pour 400 V Valeur assignée	55 kW
— pour 500 V Valeur assignée	75 kW
— pour 690 V Valeur assignée	110 kW
— pour 1000 V Valeur assignée	75 kW
<b>Puissance d'emploi pour env. 200000 cycles de manœuvre pour AC-4</b>	

<ul style="list-style-type: none"> <li>• pour 400 V Valeur assignée</li> <li>• pour 690 V Valeur assignée</li> </ul>	<p>29 kW</p> <p>48 kW</p>
<p><b>Puissance apparente d'emploi pour AC-6a</b></p> <ul style="list-style-type: none"> <li>• jusqu'à 230 V pour une valeur de crête de courant n=20 Valeur assignée</li> <li>• jusqu'à 400 V pour une valeur de crête de courant n=20 Valeur assignée</li> <li>• jusqu'à 500 V pour une valeur de crête de courant n=20 Valeur assignée</li> <li>• jusqu'à 690 V pour une valeur de crête de courant n=20 Valeur assignée</li> <li>• jusqu'à 1000 V pour une valeur de crête de courant n=20 Valeur assignée</li> </ul>	<p>40 000 kV·A</p> <p>80 000 V·A</p> <p>100 000 V·A</p> <p>130 000 V·A</p> <p>90 000 V·A</p>
<p><b>Puissance apparente d'emploi pour AC-6a</b></p> <ul style="list-style-type: none"> <li>• jusqu'à 230 V pour une valeur de crête de courant n=30 Valeur assignée</li> <li>• jusqu'à 400 V pour une valeur de crête de courant n=30 Valeur assignée</li> <li>• jusqu'à 500 V pour une valeur de crête de courant n=30 Valeur assignée</li> <li>• jusqu'à 690 V pour une valeur de crête de courant n=30 Valeur assignée</li> <li>• jusqu'à 1000 V pour une valeur de crête de courant n=30 Valeur assignée</li> </ul>	<p>30 000 V·A</p> <p>60 000 V·A</p> <p>80 000 V·A</p> <p>110 000 V·A</p> <p>90 000 V·A</p>
<p><b>Courant de courte durée admissible à froid jusqu'à 40 °C</b></p> <ul style="list-style-type: none"> <li>• limité à 1 s commutation sans courant max.</li> <li>• limité à 5 s commutation sans courant max.</li> <li>• limité à 10 s commutation sans courant max.</li> <li>• limité à 30 s commutation sans courant max.</li> <li>• limité à 60 s commutation sans courant max.</li> </ul>	<p>2 565 A; Utiliser une section minimale correspondant à la valeur assignée AC-1</p> <p>1 654 A; Utiliser une section minimale correspondant à la valeur assignée AC-1</p> <p>1 170 A; Utiliser une section minimale correspondant à la valeur assignée AC-1</p> <p>729 A; Utiliser une section minimale correspondant à la valeur assignée AC-1</p> <p>572 A; Utiliser une section minimale correspondant à la valeur assignée AC-1</p>
<p><b>Fréquence de commutation à vide</b></p> <ul style="list-style-type: none"> <li>• pour CA</li> <li>• pour CC</li> </ul>	<p>2 000 1/h</p> <p>2 000 1/h</p>
<p><b>Fréquence de manœuvres</b></p> <ul style="list-style-type: none"> <li>• pour AC-1 max.</li> <li>• pour AC-2 max.</li> <li>• pour AC-3 max.</li> <li>• pour AC-4 max.</li> </ul>	<p>800 1/h</p> <p>400 1/h</p> <p>1 000 1/h</p> <p>130 1/h</p>

## Circuit de commande/ Commande

<b>Type de tension de la tension d'alimentation de commande</b>	AC/DC
<b>Tension d'alimentation de commande pour CA</b>	
• pour 50 Hz Valeur assignée	240 ... 277 V
• pour 60 Hz Valeur assignée	240 ... 277 V
<b>Tension d'alimentation de commande pour CC</b>	
• Valeur assignée	240 ... 277 V
<b>Facteur plage de fonctionnement tension d'alimentation de commande valeur assignée de la bobine pour CC</b>	
• Valeur initiale	0,8
• Valeur finale	1,1
<b>Facteur plage de fonctionnement tension d'alimentation de commande valeur assignée de la bobine pour CA</b>	
• pour 50 Hz	0,8 ... 1,1
• pour 60 Hz	0,8 ... 1,1
<b>Type du limiteur de surtension</b>	à varistance
<b>Puissance apparente à rotor bloqué de la bobine pour CA</b>	
• pour 50 Hz	300 V·A
<b>Cos phi inductif pour puissance d'entraînement de la bobine</b>	
• pour 50 Hz	0,9
<b>Puissance apparente de maintien de la bobine pour CA</b>	
• pour 50 Hz	5,8 V·A
<b>Cos phi inductif pour puissance de maintien de la bobine</b>	
• pour 50 Hz	0,8
<b>Puissance d'entraînement de la bobine pour CC</b>	360 W
<b>Puissance de maintien de la bobine pour CC</b>	5,2 W
<b>Retard à la fermeture</b>	
• pour CA	20 ... 95 ms
• pour CC	20 ... 95 ms
<b>Retard à l'ouverture</b>	
• pour CA	40 ... 60 ms
• pour CC	40 ... 60 ms
<b>Durée de l'arc</b>	10 ... 15 ms
<b>Exécution de la commande du mécanisme de commande</b>	Standard A1 - A2

## Circuit auxiliaire

<b>Nombre de contacts NF pour contacts auxiliaires</b>	
• à commutation instantanée	2
<b>Nombre de contacts NO pour contacts auxiliaires</b>	
• à commutation instantanée	2
Courant d'emploi pour AC-12 max.	10 A
<b>Courant d'emploi pour AC-15</b>	
• pour 230 V Valeur assignée	6 A
• pour 400 V Valeur assignée	3 A
• pour 500 V Valeur assignée	2 A
• pour 690 V Valeur assignée	1 A
<b>Courant d'emploi pour DC-12</b>	
• pour 24 V Valeur assignée	10 A
• pour 48 V Valeur assignée	6 A
• pour 60 V Valeur assignée	6 A
• pour 110 V Valeur assignée	3 A
• pour 125 V Valeur assignée	2 A
• pour 220 V Valeur assignée	1 A
• pour 600 V Valeur assignée	0,15 A
<b>Courant d'emploi pour DC-13</b>	
• pour 24 V Valeur assignée	10 A
• pour 48 V Valeur assignée	2 A
• pour 60 V Valeur assignée	2 A
• pour 110 V Valeur assignée	1 A
• pour 125 V Valeur assignée	0,9 A
• pour 220 V Valeur assignée	0,3 A
• pour 600 V Valeur assignée	0,1 A
<b>Fiabilité de contact des contacts auxiliaires</b>	une commutation défailante sur 100 millions (17 V, 1 mA)

#### Caractéristiques assignées UL/CSA

<b>Courant de pleine charge (FLA) pour moteur triphasé</b>	
• pour 480 V Valeur assignée	124 A
• pour 600 V Valeur assignée	125 A
<b>Puissance mécanique fournie [hp]</b>	
• pour moteur monophasé	
— pour 230 V Valeur assignée	25 hp
• pour moteur triphasé	
— pour 200/208 V Valeur assignée	40 hp
— pour 220/230 V Valeur assignée	50 hp
— pour 460/480 V Valeur assignée	100 hp
— pour 575/600 V Valeur assignée	125 hp
<b>Capacité de charge des contacts auxiliaires selon UL</b>	A600 / Q600

#### Protection contre les courts-circuits

<b>Type de la cartouche-fusible</b> <ul style="list-style-type: none"> <li>• pour protection contre les courts-circuits du circuit principal <ul style="list-style-type: none"> <li>— pour coordination de type 1 nécessaire</li> <li>— pour coordination de type 2 nécessaire</li> </ul> </li> <li>• pour protection contre les courts-circuits du bloc de contacts auxiliaires nécessaire</li> </ul>	gG: 355 A (690 V, 100 kA) gG: 250 A (690 V, 100 kA), aM: 200 A (690 V, 50 kA), BS88: 250 A (415 V, 50 kA) gG: 10 A (500 V, 1 kA)
--	--

### Montage/ fixation/ dimensions

<ul style="list-style-type: none"> <li>• <b>position de montage</b></li> </ul>	possibilité de rotation de +/-90° en cas de niveau de montage vertical, basculement de +/- 22.5° vers l'avant et l'arrière en cas de niveau de montage vertical
<b>Mode de fixation</b> <ul style="list-style-type: none"> <li>• Montage en série</li> </ul>	fixation par vis Oui
<b>hauteur</b>	172 mm
<b>largeur</b>	120 mm
<b>profondeur</b>	170 mm
<b>Distance à respecter</b> <ul style="list-style-type: none"> <li>• lors du montage en série <ul style="list-style-type: none"> <li>— vers l'avant</li> <li>— vers le haut</li> <li>— vers le bas</li> <li>— vers le côté</li> </ul> </li> <li>• aux pièces mises à la terre <ul style="list-style-type: none"> <li>— vers l'avant</li> <li>— vers le haut</li> <li>— vers le côté</li> <li>— vers le bas</li> </ul> </li> <li>• aux pièces sous tension <ul style="list-style-type: none"> <li>— vers l'avant</li> <li>— vers le haut</li> <li>— vers le bas</li> <li>— vers le côté</li> </ul> </li> </ul>	20 mm 10 mm 10 mm 0 mm 20 mm 10 mm 10 mm 10 mm 20 mm 10 mm 10 mm 10 mm

### Raccordements/ Bornes

<ul style="list-style-type: none"> <li>• Type du raccordement électrique pour circuit principal</li> <li>• Type du raccordement électrique pour circuits auxiliaire et de commande</li> <li>• Type du raccordement électrique au contacteur pour contacts auxiliaires</li> <li>• Type du raccordement électrique de la bobine</li> </ul>	borne à cage raccordement à vis Bornes à vis Bornes à vis
--	--

### Type de sections de câble raccordables



<ul style="list-style-type: none"> <li>• pour contacts principaux <ul style="list-style-type: none"> <li>— multibrin</li> <li>— âme souple avec embouts</li> <li>— âme souple sans traitement de l'embout</li> </ul> </li> <li>• pour câbles AWG pour contacts principaux</li> </ul>	<p>max. 1x 50, 1x 70 mm<sup>2</sup></p> <p>max. 1x 50, 1x 70 mm<sup>2</sup></p> <p>max. 1x 50, 1x 70 mm<sup>2</sup></p> <p>2x 1/0</p>
<b>Section de câble raccordable pour contacts principaux</b> <ul style="list-style-type: none"> <li>• multibrin</li> <li>• âme souple avec embouts</li> <li>• âme souple sans traitement de l'embout</li> </ul>	<p>16 ... 70 mm<sup>2</sup></p> <p>16 ... 70 mm<sup>2</sup></p> <p>16 ... 70 mm<sup>2</sup></p>
<b>Section de câble raccordable pour contacts auxiliaires</b> <ul style="list-style-type: none"> <li>• âme massive ou multibrin</li> <li>• âme souple avec embouts</li> </ul>	<p>0,5 ... 4 mm<sup>2</sup></p> <p>0,5 ... 2,5 mm<sup>2</sup></p>
<b>Type de sections de câble raccordables</b> <ul style="list-style-type: none"> <li>• pour contacts auxiliaires <ul style="list-style-type: none"> <li>— âme massive</li> <li>— âme massive ou multibrin</li> <li>— âme souple avec embouts</li> </ul> </li> <li>• pour câbles AWG pour contacts auxiliaires</li> </ul>	<p>2x (0,5 ... 1,5 mm<sup>2</sup>), 2x (0,75 ... 2,5 mm<sup>2</sup>), max. 2x (0,75 ... 4 mm<sup>2</sup>)</p> <p>2x (0,5 ... 1,5 mm<sup>2</sup>), 2x (0,75 ... 2,5 mm<sup>2</sup>), max. 2x (0,75 ... 4 mm<sup>2</sup>)</p> <p>2x (0,5 ... 1,5 mm<sup>2</sup>), 2x (0,75 ... 2,5 mm<sup>2</sup>)</p> <p>2x (20 ... 16), 2x (18 ... 14), 1x 12</p>
<b>Numéro AWG comme section codée de câble raccordable</b> <ul style="list-style-type: none"> <li>• pour contacts auxiliaires</li> </ul>	<p>18 ... 14</p>

<b>Sécurité</b>	
<b>Valeur B10</b> <ul style="list-style-type: none"> <li>• pour niveau d'exigence élevé selon SN 31920</li> </ul>	<p>1 000 000</p>
<b>Fonction produit</b> <ul style="list-style-type: none"> <li>• Contact miroir selon CEI 60947-4-1</li> <li>• Manœuvre effectuée positivement selon CEI 60947-5-1</li> </ul>	<p>Oui</p> <p>Non</p>
<b>Protection de contact contre les décharges électriques</b>	<p>protégé contre le contact avec les doigts en cas de contact vertical par l'avant selon CEI 60529</p>
<b>Compatibilité d'utilisation coupure de sécurité</b>	<p>Oui</p>

**Certificats/ homologations**

General Product Approval	EMC	Functional Safety/Safety of Machinery
--------------------------	-----	---------------------------------------



[Type Examination Certificate](#)

Declaration of Conformity	Test Certificates	Marine / Shipping
---------------------------	-------------------	-------------------



[Miscellaneous](#)

[Type Test Certificates/Test Report](#)

[Special Test Certificate](#)



Marine / Shipping	other	Railway
-------------------	-------	---------



[Confirmation](#)

[Miscellaneous](#)

[Special Test Certificate](#)

## Autres informations

**Information- and Downloadcenter (Catalogues, Brochures,...)**

<https://www.siemens.com/ic10>

**Industry Mall (système de commande en ligne)**

<https://mall.industry.siemens.com/mall/fr/fr/Catalog/product?mlfb=3RT1054-1AU36>

**Générateur CAx en ligne**

<http://support.automation.siemens.com/WW/CAXorder/default.aspx?lang=en&mlfb=3RT1054-1AU36>

**Service&Support (manuels, certificats, caractéristiques, questions fréquentes FAQ, etc.)**

<https://support.industry.siemens.com/cs/ww/fr/ps/3RT1054-1AU36>

**Banque de données images (photos des produits, schémas cotés 2D, modèles 3D, schémas des connexions, macros**

**EPLAN, ...)**

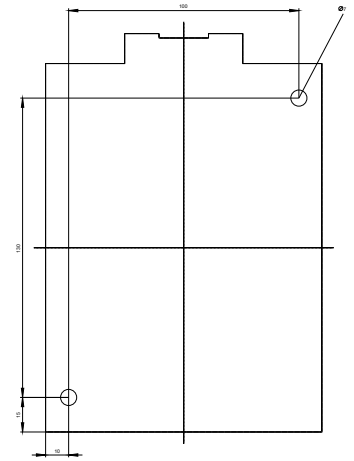
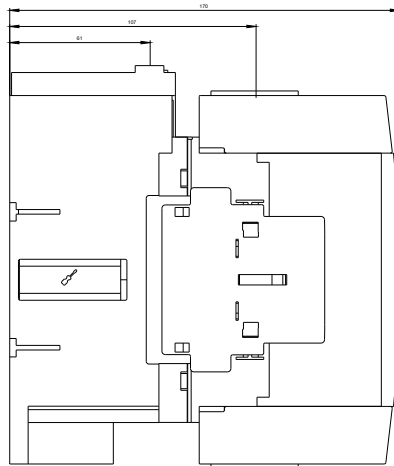
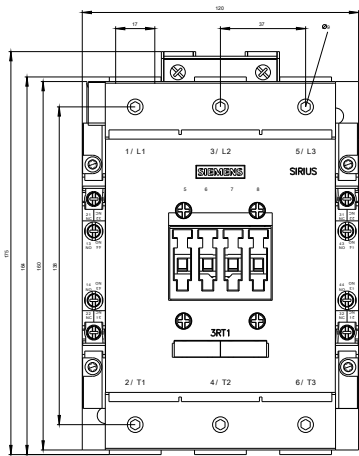
[http://www.automation.siemens.com/bilddb/cax\\_de.aspx?mlfb=3RT1054-1AU36&lang=en](http://www.automation.siemens.com/bilddb/cax_de.aspx?mlfb=3RT1054-1AU36&lang=en)

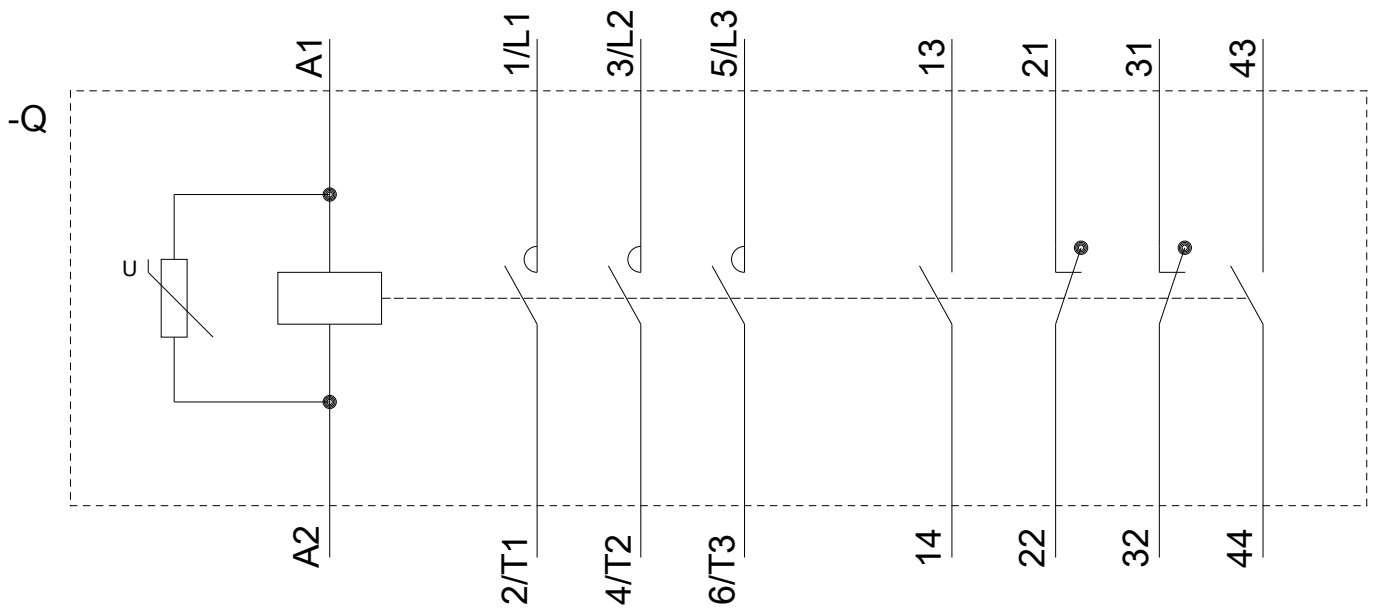
**Courbe caractéristique: Comportement au déclenchement, I<sup>2</sup>t, Courant coupé limité**

<https://support.industry.siemens.com/cs/ww/en/ps/3RT1054-1AU36/char>

**Caractéristiques diverses (par ex. durée de vie électrique, fréquence de commutation)**

<http://www.automation.siemens.com/bilddb/index.aspx?view=Search&mlfb=3RT1054-1AU36&objectype=14&gridview=view1>





dernière modification :

13-08-2020