

Contacteur de puissance, AC-3 115 A, 55 kW / 400 V Bobine CA 50/60 Hz et CC 96-127 V x (0,8-1,1) entrée API F 24 V CC 3 pôles, taille S6 Contacts auxiliaires 2 NO + 2 NF non amovibles Courant principal : barre Circuit de commande et de courant aux. : borne à vis



nom de marque produit	SIRIUS
désignation du produit	Contacteur de puissance
désignation type de produit	3RT1

### Caractéristiques techniques générales

taille du contacteur	S6
extension produit	
<ul style="list-style-type: none"> <li>• module de fonction pour la communication</li> <li>• bloc de contacts auxiliaires</li> </ul>	Non Oui
puissance dissipée [W] pour la valeur assignée du courant	
<ul style="list-style-type: none"> <li>• pour CA à chaud</li> <li>• pour CA à chaud par pôle</li> </ul>	21 W 7 W
puissance dissipée [W] pour la valeur assignée du courant sans la part de courant de charge typique	2,8 W
tension de tenue aux chocs	
<ul style="list-style-type: none"> <li>• du circuit principal valeur assignée</li> <li>• du circuit auxiliaire valeur assignée</li> </ul>	8 kV 6 kV
tension max. admissible pour séparation de protection	

<ul style="list-style-type: none"> <li>entre bobine et contacts principaux selon EN 60947-1</li> </ul>	690 V
<b>indice de protection IP</b> <ul style="list-style-type: none"> <li>face avant</li> <li>de la borne de raccordement</li> </ul>	IP00; IP20 en face avant avec recouvrement / bornes à cage IP00
<b>tenue aux chocs pour chocs rectangulaires</b> <ul style="list-style-type: none"> <li>pour CA</li> <li>pour CC</li> </ul>	8,5g / 5 ms, 4,2g / 10 ms 8,5g / 5 ms, 4,2g / 10 ms
<b>tenue aux chocs pour chocs sinusoïdaux</b> <ul style="list-style-type: none"> <li>pour CA</li> <li>pour CC</li> </ul>	13,4g / 5 ms, 6,5g / 10 ms 13,4g / 5 ms, 6,5g / 10 ms
<b>durée de vie mécanique (cycles de manœuvre)</b> <ul style="list-style-type: none"> <li>du contacteur typique</li> <li>du contacteur avec bloc de contacts auxiliaires compatible avec l'électronique intégrée typique</li> <li>du contacteur avec bloc de contacts auxiliaires intégré typique</li> </ul>	10 000 000 5 000 000 10 000 000
<b>désignation du matériel selon CEI 81346-2:2009</b>	Q

<b>Conditions ambiantes</b>	
<ul style="list-style-type: none"> <li>altitude d'implantation pour altitude au-dessus de max.</li> </ul>	2 000 m
<b>température ambiante</b> <ul style="list-style-type: none"> <li>en service</li> <li>à l'entreposage</li> </ul>	-25 ... +60 °C -55 ... +80 °C

<b>Circuit principal</b>	
<b>nombre de pôles pour circuit principal</b>	3
<b>nombre de contacts NO pour contacts principaux</b>	3
<b>tension d'emploi</b> <ul style="list-style-type: none"> <li>pour AC-3 valeur assignée max.</li> </ul>	1 000 V
<b>courant d'emploi</b> <ul style="list-style-type: none"> <li>pour AC-1 pour 400 V <ul style="list-style-type: none"> <li>— pour température ambiante 40 °C valeur assignée</li> </ul> </li> <li>pour AC-1 <ul style="list-style-type: none"> <li>— jusqu'à 690 V pour température ambiante 40 °C valeur assignée</li> <li>— jusqu'à 690 V pour température ambiante 60 °C valeur assignée</li> <li>— jusqu'à 1000 V pour température ambiante 40 °C valeur assignée</li> <li>— jusqu'à 1000 V pour température ambiante 60 °C valeur assignée</li> </ul> </li> <li>pour AC-3</li> </ul>	160 A 160 A 140 A 80 A 80 A

— pour 400 V valeur assignée	115 A
— pour 500 V valeur assignée	115 A
— pour 690 V valeur assignée	115 A
— pour 1000 V valeur assignée	53 A
• pour AC-4 pour 400 V valeur assignée	97 A
• pour AC-5a jusqu'à 690 V valeur assignée	140 A
• pour AC-5b jusqu'à 400 V valeur assignée	95 A
• pour AC-6a	
— jusqu'à 230 V pour une valeur de crête de courant n=20 valeur assignée	115 A
— jusqu'à 400 V pour une valeur de crête de courant n=20 valeur assignée	115 A
— jusqu'à 500 V pour une valeur de crête de courant n=20 valeur assignée	115 A
— jusqu'à 690 V pour une valeur de crête de courant n=20 valeur assignée	115 A
— jusqu'à 1000 V pour une valeur de crête de courant n=20 valeur assignée	53 A
• pour AC-6a	
— jusqu'à 230 V pour une valeur de crête de courant n=30 valeur assignée	98 A
— jusqu'à 400 V pour une valeur de crête de courant n=30 valeur assignée	98 A
— jusqu'à 500 V pour une valeur de crête de courant n=30 valeur assignée	98 A
— jusqu'à 690 V pour une valeur de crête de courant n=30 valeur assignée	98 A
— jusqu'à 1000 V pour une valeur de crête de courant n=30 valeur assignée	53 A
<b>section minimale dans le circuit principal</b>	
• pour une valeur assignée AC-1 maximale	70 mm <sup>2</sup>
<b>courant d'emploi pour env. 200000 cycles de manœuvre pour AC-4</b>	
• pour 400 V valeur assignée	54 A
• pour 690 V valeur assignée	48 A
<b>courant d'emploi</b>	
• pour 1 circuit de courant pour DC-1	
— pour 24 V valeur assignée	160 A
— pour 110 V valeur assignée	18 A
— pour 220 V valeur assignée	3,4 A
— pour 440 V valeur assignée	0,8 A
— pour 600 V valeur assignée	0,5 A
• pour 2 circuits de courant en série pour DC-1	

— pour 24 V valeur assignée	160 A
— pour 110 V valeur assignée	160 A
— pour 220 V valeur assignée	20 A
— pour 440 V valeur assignée	3,2 A
— pour 600 V valeur assignée	1,6 A
• pour 3 circuits de courant en série pour DC-1	
— pour 24 V valeur assignée	160 A
— pour 110 V valeur assignée	160 A
— pour 220 V valeur assignée	160 A
— pour 440 V valeur assignée	11,5 A
— pour 600 V valeur assignée	4 A
<b>courant d'emploi</b>	
• pour 1 circuit de courant pour DC-3 pour DC-5	
— pour 24 V valeur assignée	160 A
— pour 110 V valeur assignée	2,5 A
— pour 220 V valeur assignée	0,6 A
— pour 440 V valeur assignée	0,17 A
— pour 600 V valeur assignée	0,12 A
• pour 2 circuits de courant en série pour DC-3 pour DC-5	
— pour 24 V valeur assignée	160 A
— pour 110 V valeur assignée	160 A
— pour 220 V valeur assignée	2,5 A
— pour 440 V valeur assignée	0,65 A
— pour 600 V valeur assignée	0,37 A
• pour 3 circuits de courant en série pour DC-3 pour DC-5	
— pour 24 V valeur assignée	160 A
— pour 110 V valeur assignée	160 A
— pour 220 V valeur assignée	160 A
— pour 440 V valeur assignée	1,4 A
— pour 600 V valeur assignée	0,75 A
<b>puissance d'emploi</b>	
• pour AC-2 pour 400 V valeur assignée	55 kW
• pour AC-3	
— pour 230 V valeur assignée	37 kW
— pour 400 V valeur assignée	55 kW
— pour 500 V valeur assignée	75 kW
— pour 690 V valeur assignée	110 kW
— pour 1000 V valeur assignée	75 kW
<b>puissance d'emploi pour env. 200000 cycles de manœuvre pour AC-4</b>	

<ul style="list-style-type: none"> <li>• pour 400 V valeur assignée</li> <li>• pour 690 V valeur assignée</li> </ul>	<p>29 kW</p> <p>48 kW</p>
<p><b>puissance apparente d'emploi pour AC-6a</b></p> <ul style="list-style-type: none"> <li>• jusqu'à 230 V pour une valeur de crête de courant n=20 valeur assignée</li> <li>• jusqu'à 400 V pour une valeur de crête de courant n=20 valeur assignée</li> <li>• jusqu'à 500 V pour une valeur de crête de courant n=20 valeur assignée</li> <li>• jusqu'à 690 V pour une valeur de crête de courant n=20 valeur assignée</li> <li>• jusqu'à 1000 V pour une valeur de crête de courant n=20 valeur assignée</li> </ul>	<p>40 000 kV·A</p> <p>80 000 V·A</p> <p>100 000 V·A</p> <p>130 000 V·A</p> <p>90 000 V·A</p>
<p><b>puissance apparente d'emploi pour AC-6a</b></p> <ul style="list-style-type: none"> <li>• jusqu'à 230 V pour une valeur de crête de courant n=30 valeur assignée</li> <li>• jusqu'à 400 V pour une valeur de crête de courant n=30 valeur assignée</li> <li>• jusqu'à 500 V pour une valeur de crête de courant n=30 valeur assignée</li> <li>• jusqu'à 690 V pour une valeur de crête de courant n=30 valeur assignée</li> <li>• jusqu'à 1000 V pour une valeur de crête de courant n=30 valeur assignée</li> </ul>	<p>30 000 V·A</p> <p>60 000 V·A</p> <p>80 000 V·A</p> <p>110 000 V·A</p> <p>90 000 V·A</p>
<p><b>courant de courte durée admissible à froid jusqu'à 40 °C</b></p> <ul style="list-style-type: none"> <li>• limité à 1 s commutation sans courant max.</li> <li>• limité à 5 s commutation sans courant max.</li> <li>• limité à 10 s commutation sans courant max.</li> <li>• limité à 30 s commutation sans courant max.</li> <li>• limité à 60 s commutation sans courant max.</li> </ul>	<p>2 565 A; Utiliser une section minimale correspondant à la valeur assignée AC-1</p> <p>1 654 A; Utiliser une section minimale correspondant à la valeur assignée AC-1</p> <p>1 170 A; Utiliser une section minimale correspondant à la valeur assignée AC-1</p> <p>729 A; Utiliser une section minimale correspondant à la valeur assignée AC-1</p> <p>572 A; Utiliser une section minimale correspondant à la valeur assignée AC-1</p>
<p><b>fréquence de commutation à vide</b></p> <ul style="list-style-type: none"> <li>• pour CA</li> <li>• pour CC</li> </ul>	<p>1 000 1/h</p> <p>1 000 1/h</p>
<p><b>fréquence de manœuvres</b></p> <ul style="list-style-type: none"> <li>• pour AC-1 max.</li> <li>• pour AC-2 max.</li> <li>• pour AC-3 max.</li> <li>• pour AC-4 max.</li> </ul>	<p>800 1/h</p> <p>400 1/h</p> <p>1 000 1/h</p> <p>130 1/h</p>

## Circuit de commande/ Commande

<b>type de tension de la tension d'alimentation de commande</b>	AC/DC
<b>tension d'alimentation de commande pour CA</b>	
• pour 50 Hz valeur assignée	96 ... 127 V
• pour 60 Hz valeur assignée	96 ... 127 V
<b>tension d'alimentation de commande pour CC</b>	
• valeur assignée	96 ... 127 V
<b>type d'entrée de commande API selon CEI 60947-1</b>	Type 1
<b>courant absorbé sur l'entrée de commande API selon CEI 60947-1 max.</b>	14 mA
<b>tension sur l'entrée de commande API valeur assignée</b>	24 V
<b>facteur plage de fonctionnement de la tension sur l'entrée de commande API</b>	0,8 ... 1,1
<b>facteur plage de fonctionnement tension d'alimentation de commande valeur assignée de la bobine pour CC</b>	
• valeur initiale	0,8
• valeur finale	1,1
<b>facteur plage de fonctionnement tension d'alimentation de commande valeur assignée de la bobine pour CA</b>	
• pour 50 Hz	0,8 ... 1,1
• pour 60 Hz	0,8 ... 1,1
<b>type du limiteur de surtension</b>	à varistance
<b>puissance apparente à rotor bloqué de la bobine pour CA</b>	
• pour 50 Hz	280 V·A
<b>Cos phi inductif pour puissance d'entraînement de la bobine</b>	
• pour 50 Hz	0,8
<b>puissance apparente de maintien de la bobine pour CA</b>	
• pour 50 Hz	4,4 V·A
<b>Cos phi inductif pour puissance de maintien de la bobine</b>	
• pour 50 Hz	0,5
<b>puissance d'entraînement de la bobine pour CC</b>	320 W
<b>puissance de maintien de la bobine pour CC</b>	2,8 W
<b>retard à la fermeture</b>	
• pour CA	60 ... 75 ms
• pour CC	60 ... 75 ms
<b>retard à l'ouverture</b>	

<ul style="list-style-type: none"> <li>• pour CA</li> </ul>	115 ... 130 ms
<ul style="list-style-type: none"> <li>• pour CC</li> </ul>	115 ... 130 ms
<b>temps de récupération après coupure de courant typique</b>	2 s
<b>durée de l'arc</b>	10 ... 15 ms
<b>exécution de la commande du mécanisme de commande</b>	Entrée API de sécurité (F-PLC-IN)

### Circuit auxiliaire

<b>nombre de contacts NF pour contacts auxiliaires</b>	
<ul style="list-style-type: none"> <li>• à commutation instantanée</li> </ul>	2
<b>nombre de contacts NO pour contacts auxiliaires</b>	
<ul style="list-style-type: none"> <li>• à commutation instantanée</li> </ul>	2
courant d'emploi pour AC-12 max.	10 A
<b>courant d'emploi pour AC-15</b>	
<ul style="list-style-type: none"> <li>• pour 230 V valeur assignée</li> </ul>	6 A
<ul style="list-style-type: none"> <li>• pour 400 V valeur assignée</li> </ul>	3 A
<ul style="list-style-type: none"> <li>• pour 500 V valeur assignée</li> </ul>	2 A
<ul style="list-style-type: none"> <li>• pour 690 V valeur assignée</li> </ul>	1 A
<b>courant d'emploi pour DC-12</b>	
<ul style="list-style-type: none"> <li>• pour 24 V valeur assignée</li> </ul>	10 A
<ul style="list-style-type: none"> <li>• pour 48 V valeur assignée</li> </ul>	6 A
<ul style="list-style-type: none"> <li>• pour 60 V valeur assignée</li> </ul>	6 A
<ul style="list-style-type: none"> <li>• pour 110 V valeur assignée</li> </ul>	3 A
<ul style="list-style-type: none"> <li>• pour 125 V valeur assignée</li> </ul>	2 A
<ul style="list-style-type: none"> <li>• pour 220 V valeur assignée</li> </ul>	1 A
<ul style="list-style-type: none"> <li>• pour 600 V valeur assignée</li> </ul>	0,15 A
<b>courant d'emploi pour DC-13</b>	
<ul style="list-style-type: none"> <li>• pour 24 V valeur assignée</li> </ul>	10 A
<ul style="list-style-type: none"> <li>• pour 48 V valeur assignée</li> </ul>	2 A
<ul style="list-style-type: none"> <li>• pour 60 V valeur assignée</li> </ul>	2 A
<ul style="list-style-type: none"> <li>• pour 110 V valeur assignée</li> </ul>	1 A
<ul style="list-style-type: none"> <li>• pour 125 V valeur assignée</li> </ul>	0,9 A
<ul style="list-style-type: none"> <li>• pour 220 V valeur assignée</li> </ul>	0,3 A
<ul style="list-style-type: none"> <li>• pour 600 V valeur assignée</li> </ul>	0,1 A
<b>fiabilité de contact des contacts auxiliaires</b>	une commutation défailante sur 100 millions (17 V, 1 mA)

### Caractéristiques assignées UL/CSA

<b>courant de pleine charge (FLA) pour moteur triphasé</b>	
<ul style="list-style-type: none"> <li>• pour 480 V valeur assignée</li> </ul>	124 A
<ul style="list-style-type: none"> <li>• pour 600 V valeur assignée</li> </ul>	125 A
<b>puissance mécanique fournie [hp]</b>	
<ul style="list-style-type: none"> <li>• pour moteur monophasé</li> </ul>	

— pour 230 V valeur assignée	25 hp
• pour moteur triphasé	
— pour 200/208 V valeur assignée	40 hp
— pour 220/230 V valeur assignée	50 hp
— pour 460/480 V valeur assignée	100 hp
— pour 575/600 V valeur assignée	125 hp
<b>capacité de charge des contacts auxiliaires selon UL</b>	A600 / P600

### Protection contre les courts-circuits

<b>type de la cartouche-fusible</b>	
• pour protection contre les courts-circuits du circuit principal	
— pour coordination de type 1 nécessaire	gG: 355 A (690 V, 100 kA)
— pour coordination de type 2 nécessaire	gG: 250 A (690 V, 100 kA), aM: 200 A (690 V, 50 kA), BS88: 250 A (415 V, 50 kA)
• pour protection contre les courts-circuits du bloc de contacts auxiliaires nécessaire	gG: 10 A (500 V, 1 kA)

### Montage/ fixation/ dimensions

<b>position de montage</b>	possibilité de rotation de +/-90° en cas de niveau de montage vertical, basculement de +/- 22.5° vers l'avant et l'arrière en cas de niveau de montage vertical
<b>mode de fixation</b>	fixation par vis
• montage en série	Oui
<b>hauteur</b>	172 mm
<b>largeur</b>	120 mm
<b>profondeur</b>	170 mm
<b>distance à respecter</b>	
• lors du montage en série	
— vers l'avant	20 mm
— vers le haut	10 mm
— vers le bas	10 mm
— vers le côté	0 mm
• aux pièces mises à la terre	
— vers l'avant	20 mm
— vers le haut	10 mm
— vers le côté	10 mm
— vers le bas	10 mm
• aux pièces sous tension	
— vers l'avant	20 mm
— vers le haut	10 mm
— vers le bas	10 mm
— vers le côté	10 mm



Raccordements/ Bornes	
largeur des barres de raccordement	17 mm
épaisseur des barres de raccordement	3 mm
diamètre des trous	9 mm
nombre de trous	1
<b>type du raccordement électrique</b> <ul style="list-style-type: none"> <li>• pour circuit principal</li> <li>• pour circuits auxiliaire et de commande</li> <li>• au contacteur pour contacts auxiliaires</li> <li>• de la bobine</li> </ul>	Barre de raccordement raccordement à vis Bornes à vis Bornes à vis
<b>type de sections de câble raccordables</b> <ul style="list-style-type: none"> <li>• pour câbles AWG pour contacts principaux</li> </ul>	2x 1/0
<b>section de câble raccordable pour contacts principaux</b> <ul style="list-style-type: none"> <li>• multibrin</li> </ul>	25 ... 120 mm <sup>2</sup>
<b>section de câble raccordable pour contacts auxiliaires</b> <ul style="list-style-type: none"> <li>• âme massive ou multibrin</li> <li>• âme souple avec embouts</li> </ul>	0,5 ... 4 mm <sup>2</sup> 0,5 ... 2,5 mm <sup>2</sup>
<ul style="list-style-type: none"> <li>• type de sections de câble raccordables pour contacts auxiliaires               <ul style="list-style-type: none"> <li>— âme massive</li> <li>— âme massive ou multibrin</li> <li>— âme souple avec embouts</li> </ul> </li> <li>• type de sections de câble raccordables pour câbles AWG pour contacts auxiliaires</li> </ul>	2x (0,5 ... 1,5 mm <sup>2</sup> ), 2x (0,75 ... 2,5 mm <sup>2</sup> ), max. 2x (0,75 ... 4 mm <sup>2</sup> ) 2x (0,5 ... 1,5 mm <sup>2</sup> ), 2x (0,75 ... 2,5 mm <sup>2</sup> ), max. 2x (0,75 ... 4 mm <sup>2</sup> ) 2x (0,5 ... 1,5 mm <sup>2</sup> ), 2x (0,75 ... 2,5 mm <sup>2</sup> ) 2x (20 ... 16), 2x (18 ... 14), 1x 12
<b>numéro AWG comme section codée de câble raccordable</b> <ul style="list-style-type: none"> <li>• pour contacts auxiliaires</li> </ul>	18 ... 14
Sécurité	
<b>type d'appareillage de sécurité selon CEI 61508-2</b>	Type B
<b>valeur B10</b> <ul style="list-style-type: none"> <li>• pour niveau d'exigence élevé selon SN 31920</li> </ul>	1 000 000
<b>niveau d'intégrité de sécurité (SIL) selon CEI 61508</b>	2
limite de revendication SIL (sous-système) selon EN 62061	2
<b>niveau de performance (PL) selon EN ISO 13849-1</b>	c
<b>catégorie selon EN ISO 13849-1</b>	2
<b>catégorie d'arrêt selon EN 60204-1</b>	0
<b>fonction produit</b> <ul style="list-style-type: none"> <li>• contact miroir selon CEI 60947-4-1</li> <li>• manœuvre effectuée positivement selon CEI 60947-5-1</li> </ul>	Oui Non

PFHD pour niveau d'exigence élevé selon EN 62061	0,00000045 1/h
PFDavg pour niveau d'exigence faible selon CEI 61508	0,007
MTBF	75 y
tolérance d'erreur matérielle selon CEI 61508	0
valeur T1 pour intervalle du test périodique ou durée d'utilisation selon CEI 61508	20 y
protection de contact contre les décharges électriques	protégé contre le contact avec les doigts en cas de contact vertical par l'avant selon CEI 60529
compatibilité d'utilisation coupure de sécurité	Oui

#### Certificats/ homologations

General Product Approval	EMC	Functional Safety/Safety of Machinery
--------------------------	-----	---------------------------------------



CCC



CSA



UL



RCM

[Type Examination Certificate](#)

Declaration of Conformity	Test Certificates	other
---------------------------	-------------------	-------



EG-Konf.

[Miscellaneous](#)

[Special Test Certificate](#)

[Type Test Certificates/Test Report](#)

[Confirmation](#)

[Miscellaneous](#)

#### Railway

[Special Test Certificate](#)

#### Autres informations

Information- and Downloadcenter (Catalogues, Brochures,...)

<https://www.siemens.com/ic10>

Industry Mall (système de commande en ligne)

<https://mall.industry.siemens.com/mall/fr/fr/Catalog/product?mlfb=3RT1054-6SF36-3PA0>

Générateur CAX en ligne

<http://support.automation.siemens.com/WW/CAXorder/default.aspx?lang=en&mlfb=3RT1054-6SF36-3PA0>

Service&Support (manuels, certificats, caractéristiques, questions fréquentes FAQ, etc.)

<https://support.industry.siemens.com/cs/ww/fr/ps/3RT1054-6SF36-3PA0>

Banque de données images (photos des produits, schémas cotés 2D, modèles 3D, schémas des connexions, macros

EPLAN, ...)

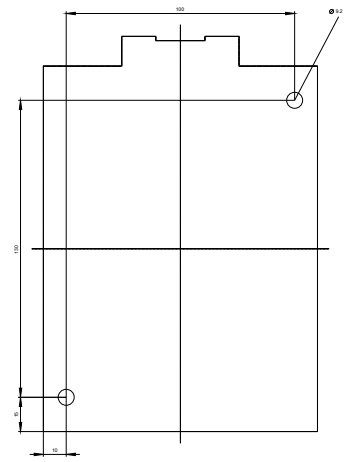
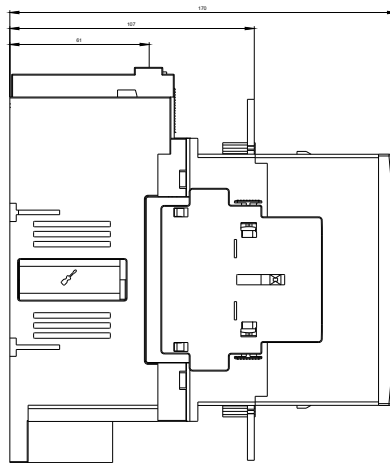
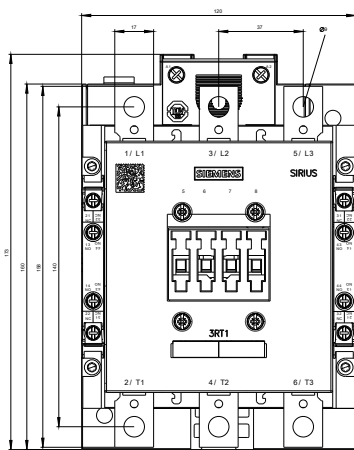
[http://www.automation.siemens.com/bilddb/cax\\_de.aspx?mlfb=3RT1054-6SF36-3PA0&lang=en](http://www.automation.siemens.com/bilddb/cax_de.aspx?mlfb=3RT1054-6SF36-3PA0&lang=en)

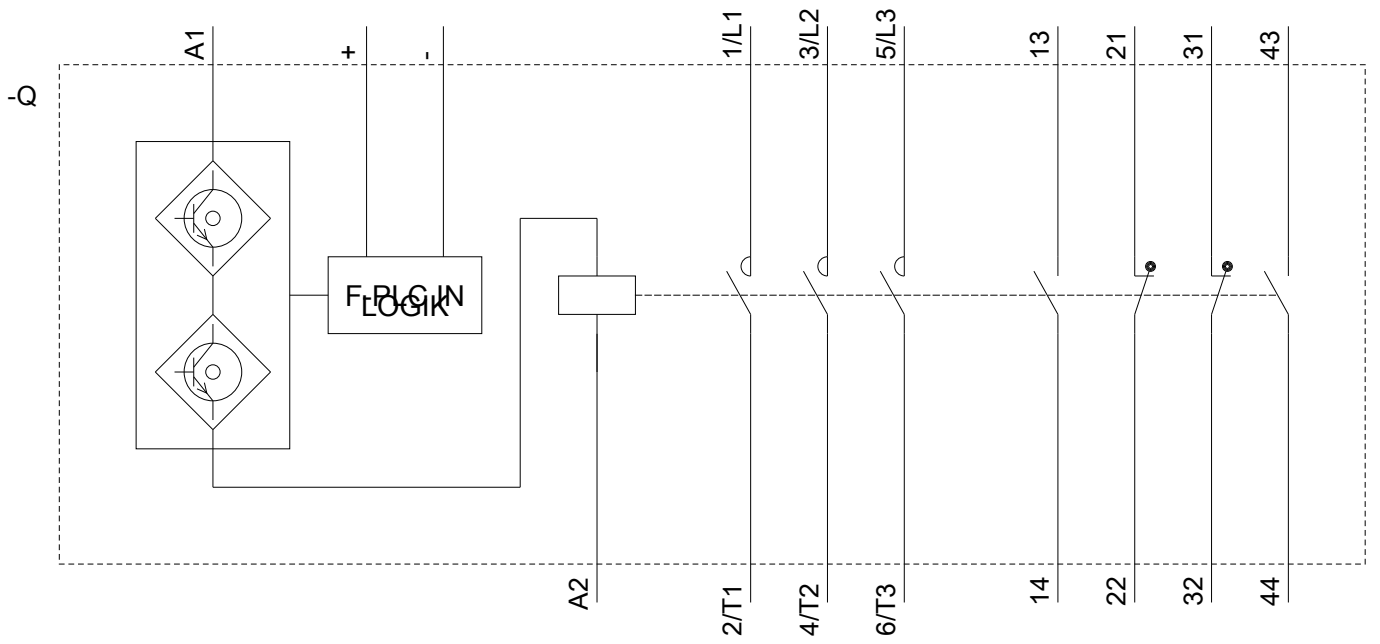
Courbe caractéristique: Comportement au déclenchement, I<sup>2</sup>t, Courant coupé limité

<https://support.industry.siemens.com/cs/ww/en/ps/3RT1054-6SF36-3PA0/char>

**Caractéristiques diverses (par ex. durée de vie électrique, fréquence de commutation)**

<http://www.automation.siemens.com/bilddb/index.aspx?view=Search&mlfb=3RT1054-6SF36-3PA0&objecttype=14&gridview=view1>





dernière modification :

14-10-2020