

contacteur de puissance, AC-3 115 A, 55 kW / 400 V bobine 50/60 Hz CA et CC 200-277 V x (0,8-1,1) entrée F-API 24 V CC à 3 pôles, taille S6 contacts auxiliaires 2 NO + 2 NF cour. princip.: Barre circuit de commande et de courant aux. borne à vis



nom de marque produit	SIRIUS
désignation du produit	Contacteur de puissance
désignation type de produit	3RT1

Caractéristiques techniques générales

Taille du contacteur	S6
Extension produit	
<ul style="list-style-type: none"> Module de fonction pour la communication 	Non
<ul style="list-style-type: none"> Bloc de contacts auxiliaires 	Oui
Puissance dissipée [W] pour la valeur assignée du courant	
<ul style="list-style-type: none"> pour CA à chaud 	21 W
<ul style="list-style-type: none"> pour CA à chaud par pôle 	7 W
Puissance dissipée [W] pour la valeur assignée du courant sans la part de courant de charge typique	2,8 W
Tension de tenue aux chocs	
<ul style="list-style-type: none"> du circuit principal Valeur assignée 	8 kV
<ul style="list-style-type: none"> du circuit auxiliaire Valeur assignée 	6 kV
Tension max. admissible pour séparation de protection	

<ul style="list-style-type: none"> entre bobine et contacts principaux selon EN 60947-1 	690 V
<ul style="list-style-type: none"> Indice de protection IP face avant Indice de protection IP de la borne de raccordement 	IP00; IP20 en face avant avec recouvrement / bornes à cage IP00
Tenue aux chocs pour chocs rectangulaires	
<ul style="list-style-type: none"> pour CA pour CC 	8,5g / 5 ms, 4,2g / 10 ms 8,5g / 5 ms, 4,2g / 10 ms
Tenue aux chocs pour chocs sinusoïdaux	
<ul style="list-style-type: none"> pour CA pour CC 	13,4g / 5 ms, 6,5g / 10 ms 13,4g / 5 ms, 6,5g / 10 ms
Durée de vie mécanique (cycles de manœuvre)	
<ul style="list-style-type: none"> du contacteur typique du contacteur avec bloc de contacts auxiliaires compatible avec l'électronique intégrée typique du contacteur avec bloc de contacts auxiliaires intégré typique 	10 000 000 5 000 000 10 000 000
désignation du matériel selon CEI 81346-2:2009	Q

Conditions ambiantes	
<ul style="list-style-type: none"> altitude d'implantation pour altitude au-dessus de max. 	2 000 m
<ul style="list-style-type: none"> température ambiante en service 	-25 ... +60 °C
<ul style="list-style-type: none"> Température ambiante à l'entreposage 	-55 ... +80 °C

Circuit principal	
Nombre de pôles pour circuit principal	3
Nombre de contacts NO pour contacts principaux	3
Tension d'emploi	
<ul style="list-style-type: none"> pour AC-3 Valeur assignée max. 	1 000 V
Courant d'emploi	
<ul style="list-style-type: none"> pour AC-1 pour 400 V <ul style="list-style-type: none"> — pour température ambiante 40 °C Valeur assignée pour AC-1 <ul style="list-style-type: none"> — jusqu'à 690 V pour température ambiante 40 °C Valeur assignée — jusqu'à 690 V pour température ambiante 60 °C Valeur assignée — jusqu'à 1000 V pour température ambiante 40 °C Valeur assignée — jusqu'à 1000 V pour température ambiante 60 °C Valeur assignée pour AC-2 pour 400 V Valeur assignée pour AC-3 	160 A 160 A 140 A 80 A 80 A 115 A

— pour 400 V Valeur assignée	115 A
— pour 500 V Valeur assignée	115 A
— pour 690 V Valeur assignée	115 A
— pour 1000 V Valeur assignée	53 A
• pour AC-4 pour 400 V Valeur assignée	97 A
• pour AC-5a jusqu'à 690 V Valeur assignée	140 A
• pour AC-5b jusqu'à 400 V Valeur assignée	95 A
• pour AC-6a	
— jusqu'à 230 V pour une valeur de crête de courant n=20 Valeur assignée	115 A
— jusqu'à 400 V pour une valeur de crête de courant n=20 Valeur assignée	115 A
— jusqu'à 500 V pour une valeur de crête de courant n=20 Valeur assignée	115 A
— jusqu'à 690 V pour une valeur de crête de courant n=20 Valeur assignée	115 A
— jusqu'à 1000 V pour une valeur de crête de courant n=20 Valeur assignée	53 A
• pour AC-6a	
— jusqu'à 230 V pour une valeur de crête de courant n=30 Valeur assignée	98 A
— jusqu'à 400 V pour une valeur de crête de courant n=30 Valeur assignée	98 A
— jusqu'à 500 V pour une valeur de crête de courant n=30 Valeur assignée	98 A
— jusqu'à 690 V pour une valeur de crête de courant n=30 Valeur assignée	98 A
— jusqu'à 1000 V pour une valeur de crête de courant n=30 Valeur assignée	53 A
Section minimale dans le circuit principal	
• pour une valeur assignée AC-1 maximale	70 mm ²
Courant d'emploi pour env. 200000 cycles de manœuvre pour AC-4	
• pour 400 V Valeur assignée	54 A
• pour 690 V Valeur assignée	48 A
Courant d'emploi	
• pour 1 circuit de courant pour DC-1	
— pour 24 V Valeur assignée	160 A
— pour 110 V Valeur assignée	18 A
— pour 220 V Valeur assignée	3,4 A
— pour 440 V Valeur assignée	0,8 A
— pour 600 V Valeur assignée	0,5 A
• pour 2 circuits de courant en série pour DC-1	

— pour 24 V Valeur assignée	160 A
— pour 110 V Valeur assignée	160 A
— pour 220 V Valeur assignée	20 A
— pour 440 V Valeur assignée	3,2 A
— pour 600 V Valeur assignée	1,6 A
• pour 3 circuits de courant en série pour DC-1	
— pour 24 V Valeur assignée	160 A
— pour 110 V Valeur assignée	160 A
— pour 220 V Valeur assignée	160 A
— pour 440 V Valeur assignée	11,5 A
— pour 600 V Valeur assignée	4 A
Courant d'emploi	
• pour 1 circuit de courant pour DC-3 pour DC-5	
— pour 24 V Valeur assignée	160 A
— pour 110 V Valeur assignée	2,5 A
— pour 220 V Valeur assignée	0,6 A
— pour 440 V Valeur assignée	0,17 A
— pour 600 V Valeur assignée	0,12 A
• pour 2 circuits de courant en série pour DC-3 pour DC-5	
— pour 24 V Valeur assignée	160 A
— pour 110 V Valeur assignée	160 A
— pour 220 V Valeur assignée	2,5 A
— pour 440 V Valeur assignée	0,65 A
— pour 600 V Valeur assignée	0,37 A
• pour 3 circuits de courant en série pour DC-3 pour DC-5	
— pour 24 V Valeur assignée	160 A
— pour 110 V Valeur assignée	160 A
— pour 220 V Valeur assignée	160 A
— pour 440 V Valeur assignée	1,4 A
— pour 600 V Valeur assignée	0,75 A
Puissance d'emploi	
• pour AC-2 pour 400 V Valeur assignée	55 kW
• pour AC-3	
— pour 230 V Valeur assignée	37 kW
— pour 400 V Valeur assignée	55 kW
— pour 500 V Valeur assignée	75 kW
— pour 690 V Valeur assignée	110 kW
— pour 1000 V Valeur assignée	75 kW
Puissance d'emploi pour env. 200000 cycles de manœuvre pour AC-4	

<ul style="list-style-type: none"> • pour 400 V Valeur assignée • pour 690 V Valeur assignée 	<p>29 kW</p> <p>48 kW</p>
Puissance apparente d'emploi pour AC-6a <ul style="list-style-type: none"> • jusqu'à 230 V pour une valeur de crête de courant n=20 Valeur assignée • jusqu'à 400 V pour une valeur de crête de courant n=20 Valeur assignée • jusqu'à 500 V pour une valeur de crête de courant n=20 Valeur assignée • jusqu'à 690 V pour une valeur de crête de courant n=20 Valeur assignée • jusqu'à 1000 V pour une valeur de crête de courant n=20 Valeur assignée 	<p>40 000 kV·A</p> <p>80 000 V·A</p> <p>100 000 V·A</p> <p>130 000 V·A</p> <p>90 000 V·A</p>
Puissance apparente d'emploi pour AC-6a <ul style="list-style-type: none"> • jusqu'à 230 V pour une valeur de crête de courant n=30 Valeur assignée • jusqu'à 400 V pour une valeur de crête de courant n=30 Valeur assignée • jusqu'à 500 V pour une valeur de crête de courant n=30 Valeur assignée • jusqu'à 690 V pour une valeur de crête de courant n=30 Valeur assignée • jusqu'à 1000 V pour une valeur de crête de courant n=30 Valeur assignée 	<p>30 000 V·A</p> <p>60 000 V·A</p> <p>80 000 V·A</p> <p>110 000 V·A</p> <p>90 000 V·A</p>
Courant de courte durée admissible à froid jusqu'à 40 °C <ul style="list-style-type: none"> • limité à 1 s commutation sans courant max. • limité à 5 s commutation sans courant max. • limité à 10 s commutation sans courant max. • limité à 30 s commutation sans courant max. • limité à 60 s commutation sans courant max. 	<p>2 565 A; Utiliser une section minimale correspondant à la valeur assignée AC-1</p> <p>1 654 A; Utiliser une section minimale correspondant à la valeur assignée AC-1</p> <p>1 170 A; Utiliser une section minimale correspondant à la valeur assignée AC-1</p> <p>729 A; Utiliser une section minimale correspondant à la valeur assignée AC-1</p> <p>572 A; Utiliser une section minimale correspondant à la valeur assignée AC-1</p>
Fréquence de commutation à vide <ul style="list-style-type: none"> • pour CA • pour CC 	<p>1 000 1/h</p> <p>1 000 1/h</p>
Fréquence de manœuvres <ul style="list-style-type: none"> • pour AC-1 max. • pour AC-2 max. • pour AC-3 max. • pour AC-4 max. 	<p>800 1/h</p> <p>400 1/h</p> <p>1 000 1/h</p> <p>130 1/h</p>

Circuit de commande/ Commande

Type de tension de la tension d'alimentation de commande	AC/DC
Tension d'alimentation de commande pour CA	
• pour 50 Hz Valeur assignée	200 ... 277 V
• pour 60 Hz Valeur assignée	200 ... 277 V
Tension d'alimentation de commande pour CC	
• Valeur assignée	200 ... 277 V
Type d'entrée de commande API selon CEI 60947-1	Type 1
Courant absorbé sur l'entrée de commande API selon CEI 60947-1 max.	14 mA
Tension sur l'entrée de commande API Valeur assignée	24 V
Facteur plage de fonctionnement de la tension sur l'entrée de commande API	0,8 ... 1,1
Facteur plage de fonctionnement tension d'alimentation de commande valeur assignée de la bobine pour CC	
• Valeur initiale	0,8
• Valeur finale	1,1
Facteur plage de fonctionnement tension d'alimentation de commande valeur assignée de la bobine pour CA	
• pour 50 Hz	0,8 ... 1,1
• pour 60 Hz	0,8 ... 1,1
Type du limiteur de surtension	à varistance
Puissance apparente à rotor bloqué de la bobine pour CA	
• pour 50 Hz	280 V·A
Cos phi inductif pour puissance d'entraînement de la bobine	
• pour 50 Hz	0,8
Puissance apparente de maintien de la bobine pour CA	
• pour 50 Hz	4,4 V·A
Cos phi inductif pour puissance de maintien de la bobine	
• pour 50 Hz	0,5
Puissance d'entraînement de la bobine pour CC	320 W
Puissance de maintien de la bobine pour CC	2,8 W
Retard à la fermeture	
• pour CA	60 ... 75 ms
• pour CC	60 ... 75 ms
Retard à l'ouverture	

<ul style="list-style-type: none"> • pour CA • pour CC 	115 ... 130 ms
Temps de récupération après coupure de courant typique	2 s
Durée de l'arc	10 ... 15 ms
Exécution de la commande du mécanisme de commande	Entrée API de sécurité (F-PLC-IN)

Circuit auxiliaire

Nombre de contacts NF pour contacts auxiliaires	
<ul style="list-style-type: none"> • à commutation instantanée 	2
Nombre de contacts NO pour contacts auxiliaires	
<ul style="list-style-type: none"> • à commutation instantanée 	2
Courant d'emploi pour AC-12 max.	10 A
Courant d'emploi pour AC-15	
<ul style="list-style-type: none"> • pour 230 V Valeur assignée • pour 400 V Valeur assignée • pour 500 V Valeur assignée • pour 690 V Valeur assignée 	6 A 3 A 2 A 1 A
Courant d'emploi pour DC-12	
<ul style="list-style-type: none"> • pour 24 V Valeur assignée • pour 48 V Valeur assignée • pour 60 V Valeur assignée • pour 110 V Valeur assignée • pour 125 V Valeur assignée • pour 220 V Valeur assignée • pour 600 V Valeur assignée 	10 A 6 A 6 A 3 A 2 A 1 A 0,15 A
Courant d'emploi pour DC-13	
<ul style="list-style-type: none"> • pour 24 V Valeur assignée • pour 48 V Valeur assignée • pour 60 V Valeur assignée • pour 110 V Valeur assignée • pour 125 V Valeur assignée • pour 220 V Valeur assignée • pour 600 V Valeur assignée 	10 A 2 A 2 A 1 A 0,9 A 0,3 A 0,1 A
Fiabilité de contact des contacts auxiliaires	une commutation défailante sur 100 millions (17 V, 1 mA)

Caractéristiques assignées UL/CSA

Courant de pleine charge (FLA) pour moteur triphasé	
<ul style="list-style-type: none"> • pour 480 V Valeur assignée • pour 600 V Valeur assignée 	124 A 125 A
Puissance mécanique fournie [hp]	
<ul style="list-style-type: none"> • pour moteur monophasé 	

— pour 230 V Valeur assignée	25 hp
• pour moteur triphasé	
— pour 200/208 V Valeur assignée	40 hp
— pour 220/230 V Valeur assignée	50 hp
— pour 460/480 V Valeur assignée	100 hp
— pour 575/600 V Valeur assignée	125 hp
Capacité de charge des contacts auxiliaires selon UL	A600 / P600

Protection contre les courts-circuits

Type de la cartouche-fusible	
• pour protection contre les courts-circuits du circuit principal	
— pour coordination de type 1 nécessaire	gG: 355 A (690 V, 100 kA)
— pour coordination de type 2 nécessaire	gG: 250 A (690 V, 100 kA), aM: 200 A (690 V, 50 kA), BS88: 250 A (415 V, 50 kA)
• pour protection contre les courts-circuits du bloc de contacts auxiliaires nécessaire	gG: 10 A (500 V, 1 kA)

Montage/ fixation/ dimensions

• position de montage	possibilité de rotation de +/-90° en cas de niveau de montage vertical, basculement de +/- 22.5° vers l'avant et l'arrière en cas de niveau de montage vertical
Mode de fixation	fixation par vis
• Montage en série	Oui
hauteur	172 mm
largeur	120 mm
profondeur	170 mm
Distance à respecter	
• lors du montage en série	
— vers l'avant	20 mm
— vers le haut	10 mm
— vers le bas	10 mm
— vers le côté	0 mm
• aux pièces mises à la terre	
— vers l'avant	20 mm
— vers le haut	10 mm
— vers le côté	10 mm
— vers le bas	10 mm
• aux pièces sous tension	
— vers l'avant	20 mm
— vers le haut	10 mm
— vers le bas	10 mm
— vers le côté	10 mm


Raccordements/ Bornes	
Largeur des barres de raccordement	17 mm
Épaisseur des barres de raccordement	3 mm
Diamètre des trous	9 mm
Nombre de trous	1
<ul style="list-style-type: none"> Type du raccordement électrique pour circuit principal Type du raccordement électrique pour circuits auxiliaire et de commande Type du raccordement électrique au contacteur pour contacts auxiliaires Type du raccordement électrique de la bobine 	Barre de raccordement raccordement à vis Bornes à vis Bornes à vis
Type de sections de câble raccordables	
<ul style="list-style-type: none"> pour câbles AWG pour contacts principaux 	2x 1/0
Section de câble raccordable pour contacts principaux	
<ul style="list-style-type: none"> multibrin 	25 ... 120 mm ²
Section de câble raccordable pour contacts auxiliaires	
<ul style="list-style-type: none"> âme massive ou multibrin âme souple avec embouts 	0,5 ... 4 mm ² 0,5 ... 2,5 mm ²
Type de sections de câble raccordables	
<ul style="list-style-type: none"> pour contacts auxiliaires <ul style="list-style-type: none"> — âme massive — âme massive ou multibrin — âme souple avec embouts pour câbles AWG pour contacts auxiliaires 	2x (0,5 ... 1,5 mm ²), 2x (0,75 ... 2,5 mm ²), max. 2x (0,75 ... 4 mm ²) 2x (0,5 ... 1,5 mm ²), 2x (0,75 ... 2,5 mm ²), max. 2x (0,75 ... 4 mm ²) 2x (0,5 ... 1,5 mm ²), 2x (0,75 ... 2,5 mm ²) 2x (20 ... 16), 2x (18 ... 14), 1x 12
Numéro AWG comme section codée de câble raccordable	
<ul style="list-style-type: none"> pour contacts auxiliaires 	18 ... 14

Sécurité	
Type d'appareillage de sécurité selon CEI 61508-2	Type B
Valeur B10	
<ul style="list-style-type: none"> pour niveau d'exigence élevé selon SN 31920 	1 000 000
niveau d'intégrité de sécurité (SIL) selon CEI 61508	2
Limite de revendication SIL (sous-système) selon EN 62061	2
niveau de performance (PL) selon EN ISO 13849-1	c
Catégorie selon EN ISO 13849-1	2
Catégorie d'arrêt selon EN 60204-1	0
Fonction produit	
<ul style="list-style-type: none"> Contact miroir selon CEI 60947-4-1 	Oui

• Manœuvre effectuée positivement selon CEI 60947-5-1	Non
PFHD pour niveau d'exigence élevé selon EN 62061	0,00000045 1/h
PFDavg pour niveau d'exigence faible selon CEI 61508	0,007
MTBF	75 y
Tolérance d'erreur matérielle selon CEI 61508	0
Valeur T1 pour intervalle du test périodique ou durée d'utilisation selon CEI 61508	20 y
Protection de contact contre les décharges électriques	protégé contre le contact avec les doigts en cas de contact vertical par l'avant selon CEI 60529
Compatibilité d'utilisation coupure de sécurité	Oui

Certificats/ homologations

General Product Approval	EMC	Functional Safety/Safety of Machinery
 CCC	 UL	 RCM
 CSA	 EAC	Type Examination Certificate

Declaration of Conformity	Test Certificates	other
 EG-Konf.	Miscellaneous Special Test Certificate	Type Test Certificates/Test Report Confirmation Miscellaneous

Railway

[Special Test Certificate](#)

Autres informations

Information- and Downloadcenter (Catalogues, Brochures,...)

<https://www.siemens.com/ic10>

Industry Mall (système de commande en ligne)

<https://mall.industry.siemens.com/mall/fr/fr/Catalog/product?mlfb=3RT1054-6SP36>

Générateur CAx en ligne

<http://support.automation.siemens.com/WW/CAxorder/default.aspx?lang=en&mlfb=3RT1054-6SP36>

Service&Support (manuels, certificats, caractéristiques, questions fréquentes FAQ, etc.)

<https://support.industry.siemens.com/cs/ww/fr/ps/3RT1054-6SP36>

Banque de données images (photos des produits, schémas cotés 2D, modèles 3D, schémas des connexions, macros

EPLAN, ...)

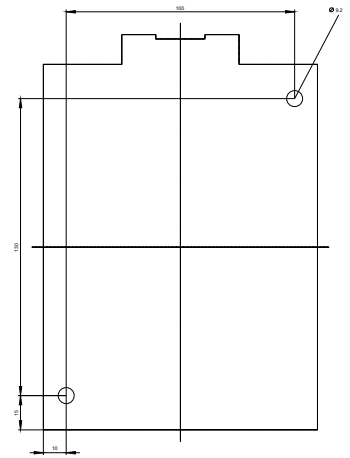
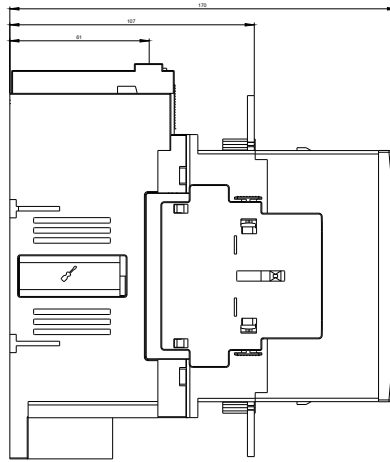
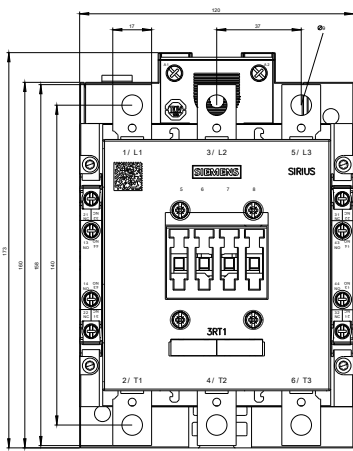
http://www.automation.siemens.com/bilddb/cax_de.aspx?mlfb=3RT1054-6SP36&lang=en

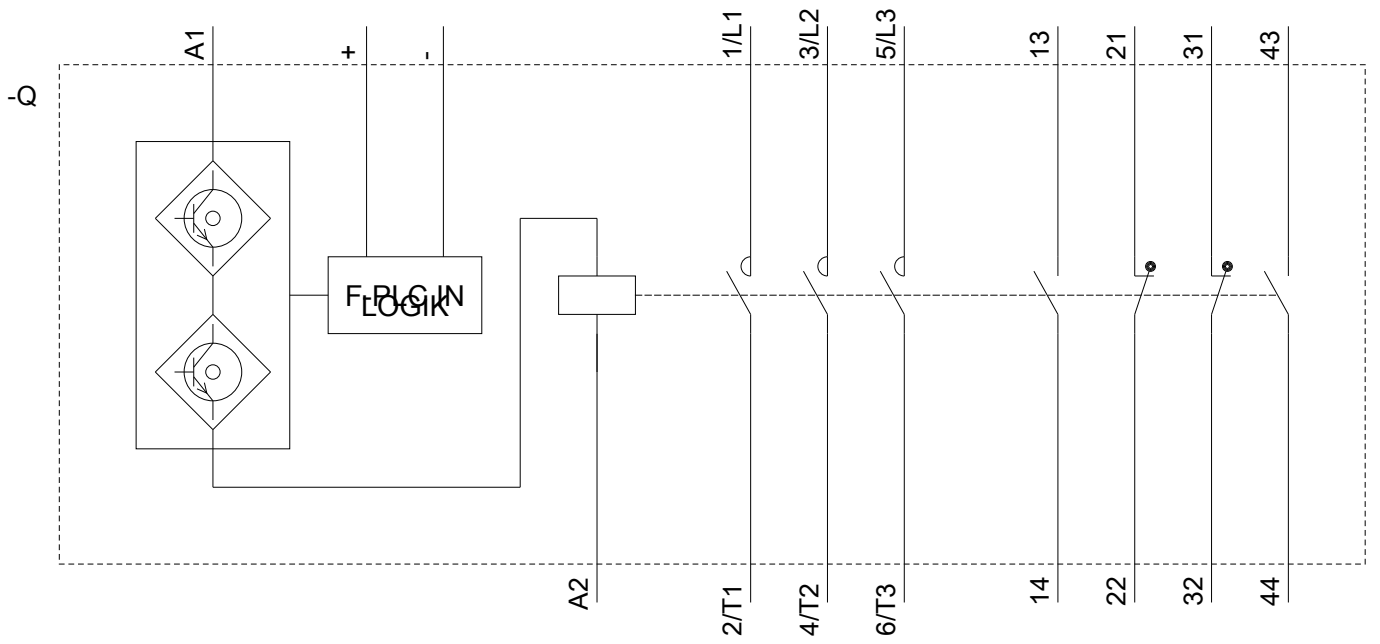
Courbe caractéristique: Comportement au déclenchement, I²t, Courant coupé limité

<https://support.industry.siemens.com/cs/ww/en/ps/3RT1054-6SP36/char>

Caractéristiques diverses (par ex. durée de vie électrique, fréquence de commutation)

<http://www.automation.siemens.com/bilddb/index.aspx?view=Search&mlfb=3RT1054-6SP36&objecttype=14&gridview=view1>





dernière modification :

13-08-2020