

Contacteur de puissance, AC-3 400A, 200kW / 400V CA (50-60 Hz) / commande DC UC 220-240 V contacts auxiliaires 2 NO + 2 NC 3 pôles, taille S12 Raccordement par barres Entraînement: conventionnel borne à ressort



nom de marque produit	SIRIUS
désignation du produit	Contacteur de puissance
désignation type de produit	3RT1
Caractéristiques techniques générales	
Taille du contacteur	S12
Extension produit	
<ul style="list-style-type: none"> Module de fonction pour la communication 	Non
<ul style="list-style-type: none"> Bloc de contacts auxiliaires 	Oui
Puissance dissipée [W] pour la valeur assignée du courant	
<ul style="list-style-type: none"> pour CA à chaud 	105 W
<ul style="list-style-type: none"> pour CA à chaud par pôle 	35 W
Puissance dissipée [W] pour la valeur assignée du courant sans la part de courant de charge typique	10 W
Tension de tenue aux chocs	
<ul style="list-style-type: none"> du circuit principal Valeur assignée 	8 kV
<ul style="list-style-type: none"> du circuit auxiliaire Valeur assignée 	6 kV
Tension max. admissible pour séparation de protection	

<ul style="list-style-type: none"> entre bobine et contacts principaux selon EN 60947-1 	690 V
<ul style="list-style-type: none"> Indice de protection IP face avant Indice de protection IP de la borne de raccordement 	IP00; IP20 en face avant avec recouvrement / bornes à cage IP00
Tenue aux chocs pour chocs rectangulaires	
<ul style="list-style-type: none"> pour CA pour CC 	8,5g / 5 ms, 4,2g / 10 ms 8,5g / 5 ms, 4,2g / 10 ms
Tenue aux chocs pour chocs sinusoïdaux	
<ul style="list-style-type: none"> pour CA pour CC 	13,4g / 5 ms, 6,5g / 10 ms 13,4g / 5 ms, 6,5g / 10 ms
Durée de vie mécanique (cycles de manœuvre)	
<ul style="list-style-type: none"> du contacteur typique du contacteur avec bloc de contacts auxiliaires compatible avec l'électronique intégrée typique du contacteur avec bloc de contacts auxiliaires intégré typique 	10 000 000 5 000 000 10 000 000
désignation du matériel selon CEI 81346-2:2009	Q

Conditions ambiantes	
<ul style="list-style-type: none"> altitude d'implantation pour altitude au-dessus de max. 	2 000 m
<ul style="list-style-type: none"> température ambiante en service 	-25 ... +60 °C
<ul style="list-style-type: none"> Température ambiante à l'entreposage 	-55 ... +80 °C

Circuit principal	
Nombre de pôles pour circuit principal	3
Nombre de contacts NO pour contacts principaux	3
Tension d'emploi	
<ul style="list-style-type: none"> pour AC-3 Valeur assignée max. 	1 000 V
Courant d'emploi	
<ul style="list-style-type: none"> pour AC-1 pour 400 V <ul style="list-style-type: none"> — pour température ambiante 40 °C Valeur assignée pour AC-1 <ul style="list-style-type: none"> — jusqu'à 690 V pour température ambiante 40 °C Valeur assignée — jusqu'à 690 V pour température ambiante 60 °C Valeur assignée — jusqu'à 1000 V pour température ambiante 40 °C Valeur assignée — jusqu'à 1000 V pour température ambiante 60 °C Valeur assignée pour AC-2 pour 400 V Valeur assignée pour AC-3 	430 A 430 A 400 A 200 A 200 A 400 A

— pour 400 V Valeur assignée	400 A
— pour 500 V Valeur assignée	400 A
— pour 690 V Valeur assignée	400 A
— pour 1000 V Valeur assignée	180 A
• pour AC-4 pour 400 V Valeur assignée	350 A
• pour AC-5a jusqu'à 690 V Valeur assignée	378 A
• pour AC-5b jusqu'à 400 V Valeur assignée	332 A
• pour AC-6a	
— jusqu'à 230 V pour une valeur de crête de courant n=20 Valeur assignée	395 A
— jusqu'à 400 V pour une valeur de crête de courant n=20 Valeur assignée	395 A
— jusqu'à 500 V pour une valeur de crête de courant n=20 Valeur assignée	395 A
— jusqu'à 690 V pour une valeur de crête de courant n=20 Valeur assignée	395 A
— jusqu'à 1000 V pour une valeur de crête de courant n=20 Valeur assignée	180 A
• pour AC-6a	
— jusqu'à 230 V pour une valeur de crête de courant n=30 Valeur assignée	264 A
— jusqu'à 400 V pour une valeur de crête de courant n=30 Valeur assignée	264 A
— jusqu'à 500 V pour une valeur de crête de courant n=30 Valeur assignée	264 A
— jusqu'à 690 V pour une valeur de crête de courant n=30 Valeur assignée	264 A
— jusqu'à 1000 V pour une valeur de crête de courant n=30 Valeur assignée	180 A
Section minimale dans le circuit principal	
• pour une valeur assignée AC-1 maximale	300 mm ²
Courant d'emploi pour env. 200000 cycles de manœuvre pour AC-4	
• pour 400 V Valeur assignée	150 A
• pour 690 V Valeur assignée	135 A
Courant d'emploi	
• pour 1 circuit de courant pour DC-1	
— pour 24 V Valeur assignée	400 A
— pour 110 V Valeur assignée	33 A
— pour 220 V Valeur assignée	3,8 A
— pour 440 V Valeur assignée	0,9 A
— pour 600 V Valeur assignée	0,6 A
• pour 2 circuits de courant en série pour DC-1	

— pour 24 V Valeur assignée	400 A
— pour 110 V Valeur assignée	400 A
— pour 220 V Valeur assignée	400 A
— pour 440 V Valeur assignée	4 A
— pour 600 V Valeur assignée	2 A
• pour 3 circuits de courant en série pour DC-1	
— pour 24 V Valeur assignée	400 A
— pour 110 V Valeur assignée	400 A
— pour 220 V Valeur assignée	400 A
— pour 440 V Valeur assignée	11 A
— pour 600 V Valeur assignée	5,2 A
Courant d'emploi	
• pour 1 circuit de courant pour DC-3 pour DC-5	
— pour 24 V Valeur assignée	400 A
— pour 110 V Valeur assignée	3 A
— pour 220 V Valeur assignée	0,6 A
— pour 440 V Valeur assignée	0,18 A
— pour 600 V Valeur assignée	0,125 A
• pour 2 circuits de courant en série pour DC-3 pour DC-5	
— pour 24 V Valeur assignée	400 A
— pour 110 V Valeur assignée	400 A
— pour 220 V Valeur assignée	2,5 A
— pour 440 V Valeur assignée	0,65 A
— pour 600 V Valeur assignée	0,37 A
• pour 3 circuits de courant en série pour DC-3 pour DC-5	
— pour 24 V Valeur assignée	400 A
— pour 110 V Valeur assignée	400 A
— pour 220 V Valeur assignée	400 A
— pour 440 V Valeur assignée	1,4 A
— pour 600 V Valeur assignée	0,75 A
Puissance d'emploi	
• pour AC-2 pour 400 V Valeur assignée	200 kW
• pour AC-3	
— pour 230 V Valeur assignée	132 kW
— pour 400 V Valeur assignée	200 kW
— pour 500 V Valeur assignée	250 kW
— pour 690 V Valeur assignée	400 kW
— pour 1000 V Valeur assignée	250 kW
Puissance d'emploi pour env. 200000 cycles de manœuvre pour AC-4	

<ul style="list-style-type: none"> • pour 400 V Valeur assignée • pour 690 V Valeur assignée 	<p>85 kW</p> <p>133 kW</p>
<p>Puissance apparente d'emploi pour AC-6a</p> <ul style="list-style-type: none"> • jusqu'à 230 V pour une valeur de crête de courant n=20 Valeur assignée • jusqu'à 400 V pour une valeur de crête de courant n=20 Valeur assignée • jusqu'à 500 V pour une valeur de crête de courant n=20 Valeur assignée • jusqu'à 690 V pour une valeur de crête de courant n=20 Valeur assignée • jusqu'à 1000 V pour une valeur de crête de courant n=20 Valeur assignée 	<p>150 000 kV·A</p> <p>270 000 V·A</p> <p>340 000 V·A</p> <p>470 000 V·A</p> <p>310 000 V·A</p>
<p>Puissance apparente d'emploi pour AC-6a</p> <ul style="list-style-type: none"> • jusqu'à 230 V pour une valeur de crête de courant n=30 Valeur assignée • jusqu'à 400 V pour une valeur de crête de courant n=30 Valeur assignée • jusqu'à 500 V pour une valeur de crête de courant n=30 Valeur assignée • jusqu'à 690 V pour une valeur de crête de courant n=30 Valeur assignée • jusqu'à 1000 V pour une valeur de crête de courant n=30 Valeur assignée 	<p>100 000 V·A</p> <p>180 000 V·A</p> <p>220 000 V·A</p> <p>310 000 V·A</p> <p>310 000 V·A</p>
<p>Courant de courte durée admissible à froid jusqu'à 40 °C</p> <ul style="list-style-type: none"> • limité à 1 s commutation sans courant max. • limité à 5 s commutation sans courant max. • limité à 10 s commutation sans courant max. • limité à 30 s commutation sans courant max. • limité à 60 s commutation sans courant max. 	<p>6 600 A; Utiliser une section minimale correspondant à la valeur assignée AC-1</p> <p>5 761 A; Utiliser une section minimale correspondant à la valeur assignée AC-1</p> <p>4 143 A; Utiliser une section minimale correspondant à la valeur assignée AC-1</p> <p>2 635 A; Utiliser une section minimale correspondant à la valeur assignée AC-1</p> <p>2 088 A; Utiliser une section minimale correspondant à la valeur assignée AC-1</p>
<p>Fréquence de commutation à vide</p> <ul style="list-style-type: none"> • pour CA • pour CC 	<p>2 000 1/h</p> <p>2 000 1/h</p>
<p>Fréquence de manœuvres</p> <ul style="list-style-type: none"> • pour AC-1 max. • pour AC-2 max. • pour AC-3 max. • pour AC-4 max. 	<p>700 1/h</p> <p>200 1/h</p> <p>500 1/h</p> <p>130 1/h</p>

Circuit de commande/ Commande

Type de tension de la tension d'alimentation de commande	AC/DC
Tension d'alimentation de commande pour CA	
• pour 50 Hz Valeur assignée	220 ... 240 V
• pour 60 Hz Valeur assignée	220 ... 240 V
Tension d'alimentation de commande pour CC	
• Valeur assignée	220 ... 240 V
Facteur plage de fonctionnement tension d'alimentation de commande valeur assignée de la bobine pour CC	
• Valeur initiale	0,8
• Valeur finale	1,1
Facteur plage de fonctionnement tension d'alimentation de commande valeur assignée de la bobine pour CA	
• pour 50 Hz	0,8 ... 1,1
• pour 60 Hz	0,8 ... 1,1
Type du limiteur de surtension	à varistance
Puissance apparente à rotor bloqué de la bobine pour CA	
• pour 50 Hz	830 V·A
Cos phi inductif pour puissance d'entraînement de la bobine	
• pour 50 Hz	0,9
Puissance apparente de maintien de la bobine pour CA	
• pour 50 Hz	9,2 V·A
Cos phi inductif pour puissance de maintien de la bobine	
• pour 50 Hz	0,9
Puissance d'entraînement de la bobine pour CC	920 W
Puissance de maintien de la bobine pour CC	10 W
Retard à la fermeture	
• pour CA	45 ... 100 ms
• pour CC	45 ... 100 ms
Retard à l'ouverture	
• pour CA	60 ... 100 ms
• pour CC	60 ... 100 ms
Durée de l'arc	10 ... 15 ms
Exécution de la commande du mécanisme de commande	Standard A1 - A2

Circuit auxiliaire

Nombre de contacts NF pour contacts auxiliaires	
• à commutation instantanée	2
Nombre de contacts NO pour contacts auxiliaires	
• à commutation instantanée	2
Courant d'emploi pour AC-12 max.	10 A
Courant d'emploi pour AC-15	
• pour 230 V Valeur assignée	6 A
• pour 400 V Valeur assignée	3 A
• pour 500 V Valeur assignée	2 A
• pour 690 V Valeur assignée	1 A
Courant d'emploi pour DC-12	
• pour 24 V Valeur assignée	10 A
• pour 48 V Valeur assignée	6 A
• pour 60 V Valeur assignée	6 A
• pour 110 V Valeur assignée	3 A
• pour 125 V Valeur assignée	2 A
• pour 220 V Valeur assignée	1 A
• pour 600 V Valeur assignée	0,15 A
Courant d'emploi pour DC-13	
• pour 24 V Valeur assignée	10 A
• pour 48 V Valeur assignée	2 A
• pour 60 V Valeur assignée	2 A
• pour 110 V Valeur assignée	1 A
• pour 125 V Valeur assignée	0,9 A
• pour 220 V Valeur assignée	0,3 A
• pour 600 V Valeur assignée	0,1 A
Fiabilité de contact des contacts auxiliaires	une commutation défailante sur 100 millions (17 V, 1 mA)

Caractéristiques assignées UL/CSA

Courant de pleine charge (FLA) pour moteur triphasé	
• pour 480 V Valeur assignée	361 A
• pour 600 V Valeur assignée	382 A
Puissance mécanique fournie [hp]	
• pour moteur triphasé	
— pour 200/208 V Valeur assignée	125 hp
— pour 220/230 V Valeur assignée	150 hp
— pour 460/480 V Valeur assignée	300 hp
— pour 575/600 V Valeur assignée	400 hp
Capacité de charge des contacts auxiliaires selon UL	A600 / Q600

Protection contre les courts-circuits

Type de la cartouche-fusible	
-------------------------------------	--

- pour protection contre les courts-circuits du circuit principal
 - pour coordination de type 1 nécessaire
 - pour coordination de type 2 nécessaire
- pour protection contre les courts-circuits du bloc de contacts auxiliaires nécessaire

gG: 630 A (690 V, 100 kA)
 gG: 500 A (690 V, 100 kA), aM: 400 A (690 V, 50 kA), BS88: 450 A (415 V, 50 kA)
 gG: 10 A (500 V, 1 kA)

Montage/ fixation/ dimensions

<ul style="list-style-type: none"> • position de montage 	possibilité de rotation de +/-90° en cas de niveau de montage vertical, basculement de +/- 22.5° vers l'avant et l'arrière en cas de niveau de montage vertical
Mode de fixation <ul style="list-style-type: none"> • Montage en série 	fixation par vis Oui
hauteur	214 mm
largeur	160 mm
profondeur	225 mm
Distance à respecter <ul style="list-style-type: none"> • lors du montage en série <ul style="list-style-type: none"> — vers l'avant — vers le haut — vers le bas — vers le côté • aux pièces mises à la terre <ul style="list-style-type: none"> — vers l'avant — vers le haut — vers le côté — vers le bas • aux pièces sous tension <ul style="list-style-type: none"> — vers l'avant — vers le haut — vers le bas — vers le côté 	20 mm 10 mm 10 mm 0 mm 20 mm 10 mm 10 mm 10 mm 20 mm 10 mm 10 mm 10 mm

Raccordements/ Bornes

Largeur des barres de raccordement	25 mm
Épaisseur des barres de raccordement	6 mm
Diamètre des trous	11 mm
Nombre de trous	1
<ul style="list-style-type: none"> • Type du raccordement électrique pour circuit principal • Type du raccordement électrique pour circuits auxiliaire et de commande 	Barre de raccordement raccordement par borne à ressort

<ul style="list-style-type: none"> • Type du raccordement électrique au contacteur pour contacts auxiliaires 	Bornes à ressort
<ul style="list-style-type: none"> • Type du raccordement électrique de la bobine 	Bornes à ressort
Type de sections de câble raccordables	
<ul style="list-style-type: none"> • pour câbles AWG pour contacts principaux 	2/0 ... 500 kcmil
Section de câble raccordable pour contacts principaux	
<ul style="list-style-type: none"> • multibrin 	70 ... 240 mm ²
Section de câble raccordable pour contacts auxiliaires	
<ul style="list-style-type: none"> • âme massive ou multibrin 	0,25 ... 2,5 mm ²
<ul style="list-style-type: none"> • âme souple avec embouts 	0,25 ... 1,5 mm ²
<ul style="list-style-type: none"> • âme souple sans traitement de l'embout 	0,25 ... 2,5 mm ²
Type de sections de câble raccordables	
<ul style="list-style-type: none"> • pour contacts auxiliaires <ul style="list-style-type: none"> — âme massive 	2x (0,25 ... 2,5 mm ²)
<ul style="list-style-type: none"> — âme massive ou multibrin 	2x (0,25 ... 2,5 mm ²)
<ul style="list-style-type: none"> — âme souple avec embouts 	2x (0,25 ... 1,5 mm ²)
<ul style="list-style-type: none"> — âme souple sans traitement de l'embout 	2x (0,25 ... 2,5 mm ²)
<ul style="list-style-type: none"> • pour câbles AWG pour contacts auxiliaires 	2x (24 ... 14)
Numéro AWG comme section codée de câble raccordable	
<ul style="list-style-type: none"> • pour contacts auxiliaires 	24 ... 14

Sécurité

Valeur B10	
<ul style="list-style-type: none"> • pour niveau d'exigence élevé selon SN 31920 	1 000 000
Fonction produit	
<ul style="list-style-type: none"> • Contact miroir selon CEI 60947-4-1 	Oui
<ul style="list-style-type: none"> • Manœuvre effectuée positivement selon CEI 60947-5-1 	Non
Protection de contact contre les décharges électriques	protégé contre le contact avec les doigts en cas de contact vertical par l'avant selon CEI 60529
Compatibilité d'utilisation coupure de sécurité	Oui

Certificats/ homologations

General Product Approval	EMC	Functional Safety/Safety of Machinery
--------------------------	-----	---------------------------------------



[Type Examination Certificate](#)

Declaration of Conformity	Test Certificates	Marine / Shipping
---------------------------	-------------------	-------------------



[Miscellaneous](#)

[Special Test Certificate](#)

[Type Test Certificates/Test Report](#)



other	Railway
-------	---------

[Confirmation](#)

[Miscellaneous](#)

[Special Test Certificate](#)

Autres informations

Information- and Downloadcenter (Catalogues, Brochures,...)

<https://www.siemens.com/ic10>

Industry Mall (système de commande en ligne)

<https://mall.industry.siemens.com/mall/fr/fr/Catalog/product?mlfb=3RT1075-2AP36>

Générateur CAx en ligne

<http://support.automation.siemens.com/WW/CAxorder/default.aspx?lang=en&mlfb=3RT1075-2AP36>

Service&Support (manuels, certificats, caractéristiques, questions fréquentes FAQ, etc.)

<https://support.industry.siemens.com/cs/ww/fr/ps/3RT1075-2AP36>

Banque de données images (photos des produits, schémas cotés 2D, modèles 3D, schémas des connexions, macros

EPLAN, ...)

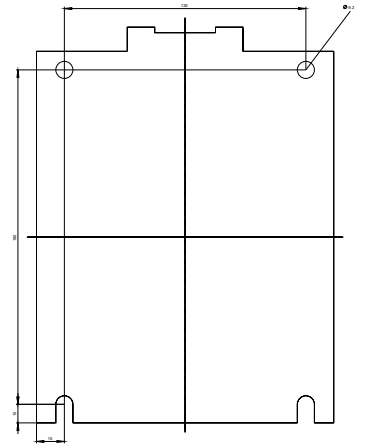
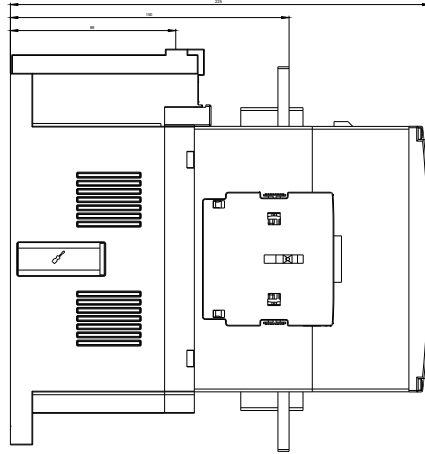
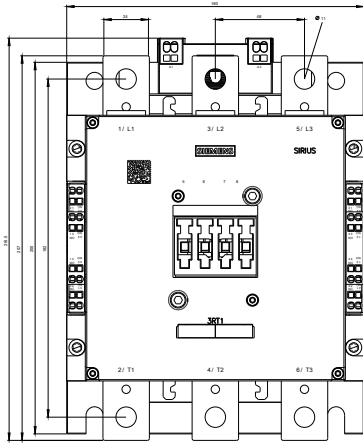
http://www.automation.siemens.com/bilddb/cax_de.aspx?mlfb=3RT1075-2AP36&lang=en

Courbe caractéristique: Comportement au déclenchement, I²t, Courant coupé limité

<https://support.industry.siemens.com/cs/ww/en/ps/3RT1075-2AP36/char>

Caractéristiques diverses (par ex. durée de vie électrique, fréquence de commutation)

<http://www.automation.siemens.com/bilddb/index.aspx?view=Search&mlfb=3RT1075-2AP36&objecttype=14&gridview=view1>





dernière modification :

13-08-2020