

Contacteur, 1 CA, 690 A/690 V/40 °C, S12, 3 pôles, 220-240 V CA/CC, avec varistance, 2 NO +2 NF, barre de raccordement/ borne à ressort



nom de marque produit	SIRIUS
désignation du produit	Contacteur
désignation type de produit	3RT14
Caractéristiques techniques générales	
Taille du contacteur	S12
Extension produit	
<ul style="list-style-type: none"> • Module de fonction pour la communication • Bloc de contacts auxiliaires 	<p>Non</p> <p>Oui</p>
Tension d'isolement	
<ul style="list-style-type: none"> • du circuit principal pour degré de pollution 3 Valeur assignée • du circuit auxiliaire pour degré de pollution 3 Valeur assignée 	<p>1 000 V</p> <p>690 V</p>
Tension de tenue aux chocs	
<ul style="list-style-type: none"> • du circuit principal Valeur assignée • du circuit auxiliaire Valeur assignée 	<p>8 kV</p> <p>6 kV</p>
indice de protection IP	
<ul style="list-style-type: none"> • face avant • de la borne de raccordement 	<p>IP00; IP20 en face avant avec recouvrement / bornes à cage</p> <p>IP00</p>

Tenue aux chocs pour chocs rectangulaires	
<ul style="list-style-type: none"> • pour CA • pour CC 	8,5g / 5 ms, 4,2g / 10 ms 8,5g / 5 ms, 4,2g / 10 ms
Tenue aux chocs pour chocs sinusoïdaux	
<ul style="list-style-type: none"> • pour CA • pour CC 	13,4g / 5 ms, 6,5g / 10 ms 13,4g / 5 ms, 6,5g / 10 ms
Durée de vie mécanique (cycles de manœuvre)	
<ul style="list-style-type: none"> • du contacteur typique • du contacteur avec bloc de contacts auxiliaires compatible avec l'électronique intégrée typique • du contacteur avec bloc de contacts auxiliaires intégré typique 	10 000 000 5 000 000 10 000 000
désignation du matériel selon CEI 81346-2:2009	Q

Conditions ambiantes	
<ul style="list-style-type: none"> • altitude d'implantation pour altitude au-dessus de max. • température ambiante en service • température ambiante à l'entreposage 	2 000 m -25 ... +60 °C -55 ... +80 °C
humidité relative en service	0 ... 95 %

Circuit principal	
Nombre de pôles pour circuit principal	3
Nombre de contacts NO pour contacts principaux	3
Type de tension pour circuit principal	CA
<ul style="list-style-type: none"> • <ul style="list-style-type: none"> — tension d'emploi pour CA pour 50 Hz valeur assignée — tension d'emploi pour CA pour 60 Hz valeur assignée 	240 V 240 V
Courant d'emploi	
<ul style="list-style-type: none"> • pour AC-1 <ul style="list-style-type: none"> — jusqu'à 690 V pour température ambiante 40 °C Valeur assignée — jusqu'à 690 V pour température ambiante 55 °C Valeur assignée — jusqu'à 690 V pour température ambiante 60 °C Valeur assignée • pour AC-3 pour 400 V Valeur assignée 	690 A 650 A 650 A 170 A
Section minimale dans le circuit principal	
<ul style="list-style-type: none"> • pour une valeur assignée AC-1 maximale 	480 mm ²
Fréquence de commutation à vide	
<ul style="list-style-type: none"> • pour CA • pour CC 	2 000 1/h 2 000 1/h

Fréquence de manœuvres • pour AC-1 max.	600 1/h
Circuit de commande/ Commande	
Type de tension	AC/DC
Type de tension de la tension d'alimentation de commande	AC/DC
Tension d'alimentation de commande pour CA • pour 50 Hz Valeur assignée • pour 60 Hz Valeur assignée	220 ... 240 V 220 ... 240 V
Tension d'alimentation de commande pour CC • Valeur assignée	220 ... 240 V
Facteur plage de fonctionnement tension d'alimentation de commande valeur assignée de la bobine pour CC • Valeur initiale • Valeur finale	0,8 1,1
Facteur plage de fonctionnement tension d'alimentation de commande valeur assignée de la bobine pour CA • pour 50 Hz • pour 60 Hz	0,8 ... 1,1 0,8 ... 1,1
Type du limiteur de surtension	à varistance
Puissance apparente à rotor bloqué de la bobine pour CA • pour 50 Hz	830 V·A
Cos phi inductif pour puissance d'entraînement de la bobine • pour 50 Hz	0,9
Puissance apparente de maintien de la bobine pour CA • pour 50 Hz	9,2 V·A
Cos phi inductif pour puissance de maintien de la bobine • pour 50 Hz	0,9
Puissance d'entraînement de la bobine pour CC	920 W
Puissance de maintien de la bobine pour CC	10 W
Retard à la fermeture • pour CA • pour CC	45 ... 100 ms 45 ... 100 ms
Retard à l'ouverture • pour CA • pour CC	60 ... 100 ms 60 ... 100 ms
Durée de l'arc	10 ... 15 ms

Exécution de la commande du mécanisme de commande	Standard A1 - A2
Circuit auxiliaire	
<ul style="list-style-type: none"> ● nombre de contacts NF pour contacts auxiliaires 	2
<ul style="list-style-type: none"> ● Nombre de contacts NF pour contacts auxiliaires rapportable 	4
<ul style="list-style-type: none"> ● Nombre de contacts NF pour contacts auxiliaires à commutation instantanée 	2
<ul style="list-style-type: none"> ● nombre de contacts NO pour contacts auxiliaires 	2
<ul style="list-style-type: none"> ● Nombre de contacts NO pour contacts auxiliaires rapportable 	4
<ul style="list-style-type: none"> ● Nombre de contacts NO pour contacts auxiliaires à commutation instantanée 	2
Courant d'emploi pour AC-12 max.	10 A
<ul style="list-style-type: none"> ● courant d'emploi pour AC-15 pour 230 V valeur assignée 	6 A
<ul style="list-style-type: none"> ● courant d'emploi pour AC-15 pour 400 V valeur assignée 	3 A
<ul style="list-style-type: none"> ● Courant d'emploi pour AC-15 pour 500 V Valeur assignée 	2 A
<ul style="list-style-type: none"> ● Courant d'emploi pour AC-15 pour 690 V Valeur assignée 	1 A
<ul style="list-style-type: none"> ● courant d'emploi pour DC-13 pour 24 V valeur assignée 	10 A
<ul style="list-style-type: none"> ● courant d'emploi pour DC-13 pour 48 V valeur assignée 	2 A
<ul style="list-style-type: none"> ● courant d'emploi pour DC-13 pour 60 V valeur assignée 	2 A
<ul style="list-style-type: none"> ● courant d'emploi pour DC-13 pour 110 V valeur assignée 	1 A
<ul style="list-style-type: none"> ● Courant d'emploi pour DC-13 pour 125 V Valeur assignée 	0,9 A
<ul style="list-style-type: none"> ● Courant d'emploi pour DC-13 pour 220 V Valeur assignée 	0,3 A
<ul style="list-style-type: none"> ● Courant d'emploi pour DC-13 pour 600 V Valeur assignée 	0,1 A
Exécution du disjoncteur	
<ul style="list-style-type: none"> ● pour protection contre les courts-circuits du bloc de contacts auxiliaires nécessaire 	gG: 10 A (230 V, 400 A)
Fiabilité de contact des contacts auxiliaires	une commutation défailante sur 100 millions (17 V, 1 mA)
Protection contre les courts-circuits	
fonction produit protection contre les courts-circuits	Non

Type de la cartouche-fusible <ul style="list-style-type: none"> • pour protection contre les courts-circuits du circuit principal <ul style="list-style-type: none"> — pour coordination de type 1 nécessaire — pour coordination de type 2 nécessaire • pour protection contre les courts-circuits du bloc de contacts auxiliaires nécessaire 	gG: 800 A (690 V, 50 kA) gR: 710 A (690 V, 100 kA) gG: 10 A (500 V, 1 kA)
--	---

Montage/ fixation/ dimensions

position de montage	possibilité de rotation de +/-90° en cas de niveau de montage vertical, basculement de +/- 22.5° vers l'avant et l'arrière en cas de niveau de montage vertical
<ul style="list-style-type: none"> • mode de fixation • Mode de fixation Montage en série 	fixation par vis Oui
hauteur	214 mm
largeur	160 mm
profondeur	225 mm
Distance à respecter	
<ul style="list-style-type: none"> • lors du montage en série <ul style="list-style-type: none"> — vers l'avant — vers le haut — vers le bas — vers le côté • aux pièces mises à la terre <ul style="list-style-type: none"> — vers l'avant — vers le haut — vers le côté — vers le bas • aux pièces sous tension <ul style="list-style-type: none"> — vers l'avant — vers le haut — vers le bas — vers le côté 	20 mm 10 mm 10 mm 0 mm 20 mm 10 mm 10 mm 10 mm 20 mm 10 mm 10 mm 10 mm

Raccordements/ Bornes

<ul style="list-style-type: none"> • Type du raccordement électrique pour circuit principal • Type du raccordement électrique pour circuits auxiliaire et de commande • Type du raccordement électrique au contacteur pour contacts auxiliaires • Type du raccordement électrique de la bobine 	Barre de raccordement raccordement par borne à ressort Bornes à ressort Bornes à ressort
Type de sections de câble raccordables	
<ul style="list-style-type: none"> • pour câbles AWG pour contacts principaux 	2/0 ... 500 kcmil

Section de câble raccordable pour contacts principaux <ul style="list-style-type: none"> • âme massive ou multibrin • multibrin 	70 ... 240 mm ² 70 ... 240 mm ²
Section de câble raccordable pour contacts auxiliaires <ul style="list-style-type: none"> • âme massive ou multibrin • âme souple avec embouts • âme souple sans traitement de l'embout 	0,25 ... 2,5 mm ² 0,25 ... 1,5 mm ² 0,25 ... 2,5 mm ²
Type de sections de câble raccordables <ul style="list-style-type: none"> • pour contacts auxiliaires <ul style="list-style-type: none"> — âme massive — âme massive ou multibrin — âme souple avec embouts — âme souple sans traitement de l'embout • pour câbles AWG pour contacts auxiliaires 	2x (0,25 ... 2,5 mm ²) 2x (0,25 ... 2,5 mm ²) 2x (0,25 ... 1,5 mm ²) 2x (0,25 ... 2,5 mm ²) 2x (24 ... 14)

Sécurité

Fonction produit <ul style="list-style-type: none"> • Contact miroir selon CEI 60947-4-1 • Manœuvre effectuée positivement selon CEI 60947-5-1 	Oui Non
Protection de contact contre les décharges électriques	protégé contre le contact avec les doigts en cas de contact vertical par l'avant selon CEI 60529

Certificats/ homologations

General Product Approval	EMC	Functional Safety/Safety of Machinery
--------------------------	-----	---------------------------------------



CCC



CSA



UL



RCM

[Type Examination Certificate](#)

Declaration of Conformity	Test Certificates	Marine / Shipping
---------------------------	-------------------	-------------------



EG-Konf.

[Miscellaneous](#)

[Special Test Certificate](#)

[Type Test Certificates/Test Report](#)



ABS



RMRS

other	Railway
-------	---------

[Confirmation](#)

[Miscellaneous](#)

[Special Test Certificate](#)

Autres informations

Information- and Downloadcenter (Catalogues, Brochures,...)

<https://www.siemens.com/ic10>

Industry Mall (système de commande en ligne)

<https://mall.industry.siemens.com/mall/fr/fr/Catalog/product?mlfb=3RT1476-2AP36>

Générateur CAx en ligne

<http://support.automation.siemens.com/WW/CAXorder/default.aspx?lang=en&mlfb=3RT1476-2AP36>

Service&Support (manuels, certificats, caractéristiques, questions fréquentes FAQ, etc.)

<https://support.industry.siemens.com/cs/ww/fr/ps/3RT1476-2AP36>

Banque de données images (photos des produits, schémas cotés 2D, modèles 3D, schémas des connexions, macros

EPLAN, ...)

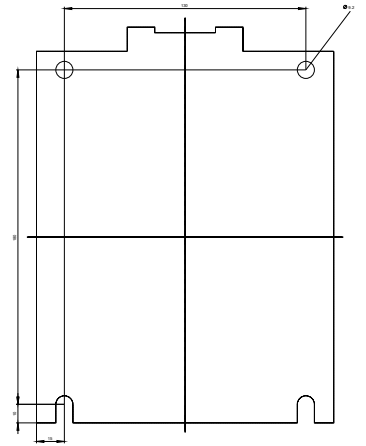
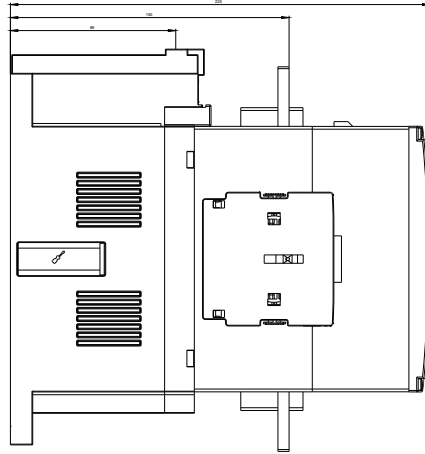
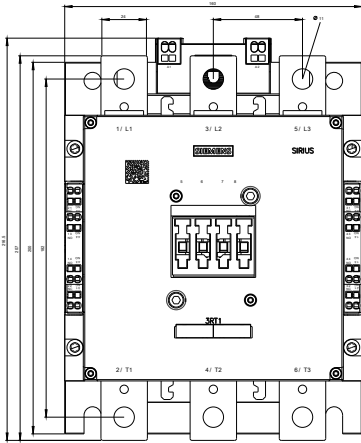
http://www.automation.siemens.com/bilddb/cax_de.aspx?mlfb=3RT1476-2AP36&lang=en

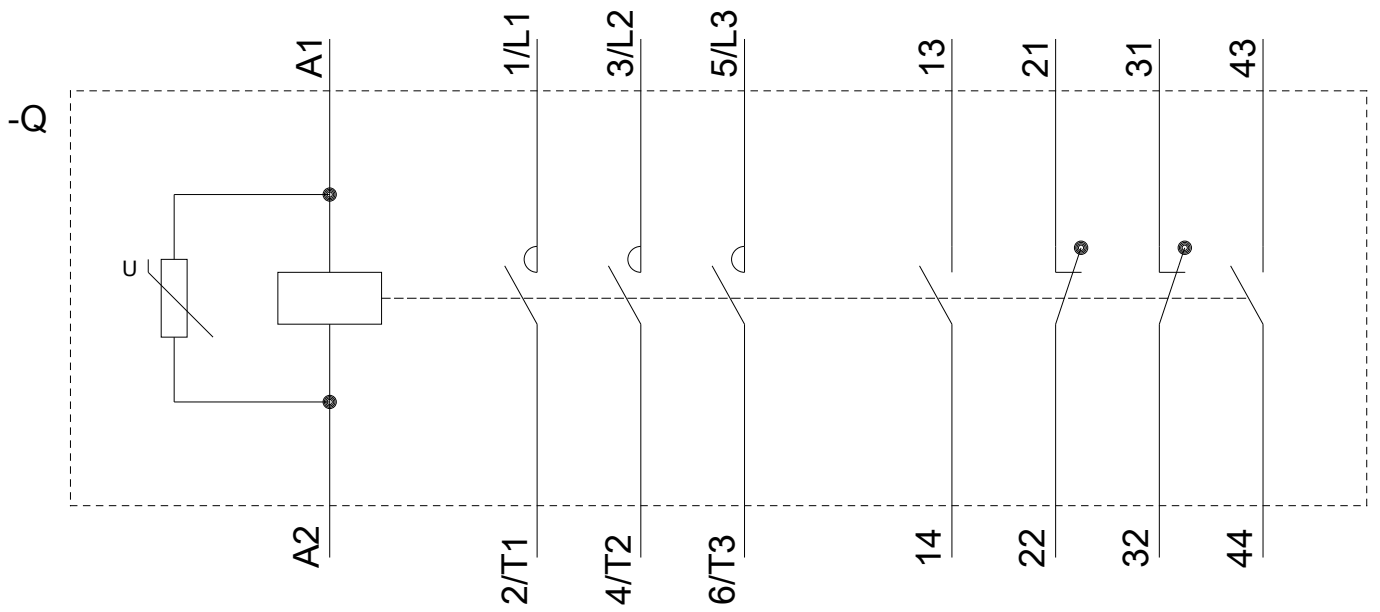
Courbe caractéristique: Comportement au déclenchement, I²t, Courant coupé limité

<https://support.industry.siemens.com/cs/ww/en/ps/3RT1476-2AP36/char>

Caractéristiques diverses (par ex. durée de vie électrique, fréquence de commutation)

<http://www.automation.siemens.com/bilddb/index.aspx?view=Search&mlfb=3RT1476-2AP36&objecttype=14&gridview=view1>





dernière modification :

13-08-2020