

Contacteur, 1 CA, 690 A/690 V/40 °C, S12, 3 pôles, 96-127V CA/CC, PLC-IN en option, avec varistance, 2 NO +2 NF, barre de raccordement/ borne à vis



<b>nom de marque produit</b>	SIRIUS
<b>désignation du produit</b>	Contacteur
<b>désignation type de produit</b>	3RT14
<b>Caractéristiques techniques générales</b>	
<b>Taille du contacteur</b>	S12
<b>Extension produit</b>	
<ul style="list-style-type: none"> <li>• Module de fonction pour la communication</li> <li>• Bloc de contacts auxiliaires</li> </ul>	<p>Non</p> <p>Oui</p>
<b>Tension d'isolement</b>	
<ul style="list-style-type: none"> <li>• du circuit principal pour degré de pollution 3 Valeur assignée</li> <li>• du circuit auxiliaire pour degré de pollution 3 Valeur assignée</li> </ul>	<p>1 000 V</p> <p>690 V</p>
<b>Tension de tenue aux chocs</b>	
<ul style="list-style-type: none"> <li>• du circuit principal Valeur assignée</li> <li>• du circuit auxiliaire Valeur assignée</li> </ul>	<p>8 kV</p> <p>6 kV</p>
<b>indice de protection IP</b>	
<ul style="list-style-type: none"> <li>• face avant</li> <li>• de la borne de raccordement</li> </ul>	<p>IP00; IP20 en face avant avec recouvrement / bornes à cage</p> <p>IP00</p>

<b>Tenue aux chocs pour chocs rectangulaires</b>	
<ul style="list-style-type: none"> <li>• pour CA</li> <li>• pour CC</li> </ul>	8,5g / 5 ms, 4,2g / 10 ms 8,5g / 5 ms, 4,2g / 10 ms
<b>Tenue aux chocs pour chocs sinusoïdaux</b>	
<ul style="list-style-type: none"> <li>• pour CA</li> <li>• pour CC</li> </ul>	13,4g / 5 ms, 6,5g / 10 ms 13,4g / 5 ms, 6,5g / 10 ms
<b>Durée de vie mécanique (cycles de manœuvre)</b>	
<ul style="list-style-type: none"> <li>• du contacteur typique</li> <li>• du contacteur avec bloc de contacts auxiliaires compatible avec l'électronique intégrée typique</li> <li>• du contacteur avec bloc de contacts auxiliaires intégré typique</li> </ul>	10 000 000 5 000 000 10 000 000
<b>désignation du matériel selon CEI 81346-2:2009</b>	Q

<b>Conditions ambiantes</b>	
<ul style="list-style-type: none"> <li>• altitude d'implantation pour altitude au-dessus de max.</li> <li>• température ambiante en service</li> <li>• température ambiante à l'entreposage</li> </ul>	2 000 m -25 ... +60 °C -55 ... +80 °C
humidité relative en service	0 ... 95 %

<b>Circuit principal</b>	
<b>Nombre de pôles pour circuit principal</b>	3
<b>Nombre de contacts NO pour contacts principaux</b>	3
<b>Type de tension pour circuit principal</b>	CA
<ul style="list-style-type: none"> <li>• <ul style="list-style-type: none"> <li>— tension d'emploi pour CA pour 50 Hz valeur assignée</li> <li>— tension d'emploi pour CA pour 60 Hz valeur assignée</li> </ul> </li> </ul>	127 V 127 V
<b>Courant d'emploi</b>	
<ul style="list-style-type: none"> <li>• pour AC-1 <ul style="list-style-type: none"> <li>— jusqu'à 690 V pour température ambiante 40 °C Valeur assignée</li> <li>— jusqu'à 690 V pour température ambiante 55 °C Valeur assignée</li> <li>— jusqu'à 690 V pour température ambiante 60 °C Valeur assignée</li> </ul> </li> <li>• pour AC-3 pour 400 V Valeur assignée</li> </ul>	690 A 600 A 600 A 170 A
<b>Section minimale dans le circuit principal</b>	
<ul style="list-style-type: none"> <li>• pour une valeur assignée AC-1 maximale</li> </ul>	480 mm <sup>2</sup>
<b>Fréquence de commutation à vide</b>	
<ul style="list-style-type: none"> <li>• pour CA</li> <li>• pour CC</li> </ul>	1 000 1/h 1 000 1/h

<b>Fréquence de manœuvres</b> • pour AC-1 max.	600 1/h
<b>Circuit de commande/ Commande</b>	
<b>Type de tension</b>	AC/DC
<b>Type de tension de la tension d'alimentation de commande</b>	AC/DC
<b>Tension d'alimentation de commande pour CA</b> • pour 50 Hz Valeur assignée • pour 60 Hz Valeur assignée	96 ... 127 V 96 ... 127 V
<b>Tension d'alimentation de commande pour CC</b> • Valeur assignée	96 ... 127 V
<b>Type d'entrée de commande API selon CEI 60947-1</b>	Type 2
<b>Courant absorbé sur l'entrée de commande API selon CEI 60947-1 max.</b>	20 mA
<b>Facteur plage de fonctionnement tension d'alimentation de commande valeur assignée de la bobine pour CC</b> • Valeur initiale • Valeur finale	0,8 1,1
<b>Facteur plage de fonctionnement tension d'alimentation de commande valeur assignée de la bobine pour CA</b> • pour 50 Hz • pour 60 Hz	0,8 ... 1,1 0,8 ... 1,1
<b>Type du limiteur de surtension</b>	à varistance
<b>Puissance apparente à rotor bloqué de la bobine pour CA</b> • pour 50 Hz	750 V·A
<b>Cos phi inductif pour puissance d'entraînement de la bobine</b> • pour 50 Hz	0,8
<b>Puissance apparente de maintien de la bobine pour CA</b> • pour 50 Hz	7 V·A
<b>Cos phi inductif pour puissance de maintien de la bobine</b> • pour 50 Hz	0,8
<b>Puissance d'entraînement de la bobine pour CC</b>	800 W
<b>Puissance de maintien de la bobine pour CC</b>	3,6 W
<b>Retard à la fermeture</b> • pour CA • pour CC	60 ... 90 ms 60 ... 90 ms
<b>Retard à l'ouverture</b> • pour CA	80 ... 100 ms

• pour CC	80 ... 100 ms
<b>Durée de l'arc</b>	10 ... 15 ms
<b>Exécution de la commande du mécanisme de commande</b>	PLC-IN ou standard A1 - A2 (réglable)
<b>Circuit auxiliaire</b>	
• <b>nombre de contacts NF pour contacts auxiliaires</b>	2
• Nombre de contacts NF pour contacts auxiliaires rapportable	4
• Nombre de contacts NF pour contacts auxiliaires à commutation instantanée	2
• <b>nombre de contacts NO pour contacts auxiliaires</b>	2
• Nombre de contacts NO pour contacts auxiliaires rapportable	4
• Nombre de contacts NO pour contacts auxiliaires à commutation instantanée	2
<b>Courant d'emploi pour AC-12 max.</b>	10 A
• courant d'emploi pour AC-15 pour 230 V valeur assignée	6 A
• courant d'emploi pour AC-15 pour 400 V valeur assignée	3 A
• Courant d'emploi pour AC-15 pour 500 V Valeur assignée	2 A
• Courant d'emploi pour AC-15 pour 690 V Valeur assignée	1 A
• courant d'emploi pour DC-13 pour 24 V valeur assignée	10 A
• courant d'emploi pour DC-13 pour 48 V valeur assignée	2 A
• courant d'emploi pour DC-13 pour 60 V valeur assignée	2 A
• courant d'emploi pour DC-13 pour 110 V valeur assignée	1 A
• Courant d'emploi pour DC-13 pour 125 V Valeur assignée	0,9 A
• Courant d'emploi pour DC-13 pour 220 V Valeur assignée	0,3 A
• Courant d'emploi pour DC-13 pour 600 V Valeur assignée	0,1 A
<b>Exécution du disjoncteur</b>	
• pour protection contre les courts-circuits du bloc de contacts auxiliaires nécessaire	gG: 10 A (230 V, 400 A)
<b>Fiabilité de contact des contacts auxiliaires</b>	une commutation défailante sur 100 millions (17 V, 1 mA)

## Protection contre les courts-circuits

<b>fonction produit protection contre les courts-circuits</b>	Non
<b>Type de la cartouche-fusible</b>	
<ul style="list-style-type: none"> <li>• pour protection contre les courts-circuits du circuit principal <ul style="list-style-type: none"> <li>— pour coordination de type 1 nécessaire</li> <li>— pour coordination de type 2 nécessaire</li> </ul> </li> <li>• pour protection contre les courts-circuits du bloc de contacts auxiliaires nécessaire</li> </ul>	gG: 800 A (690 V, 50 kA) gR: 710 A (690 V, 100 kA) gG: 10 A (500 V, 1 kA)

## Montage/ fixation/ dimensions

<b>position de montage</b>	possibilité de rotation de +/-90° en cas de niveau de montage vertical, basculement de +/- 22.5° vers l'avant et l'arrière en cas de niveau de montage vertical
<ul style="list-style-type: none"> <li>• <b>mode de fixation</b></li> <li>• Mode de fixation Montage en série</li> </ul>	fixation par vis Oui
<b>hauteur</b>	214 mm
<b>largeur</b>	160 mm
<b>profondeur</b>	225 mm
<b>Distance à respecter</b>	
<ul style="list-style-type: none"> <li>• lors du montage en série <ul style="list-style-type: none"> <li>— vers l'avant</li> <li>— vers le haut</li> <li>— vers le bas</li> <li>— vers le côté</li> </ul> </li> <li>• aux pièces mises à la terre <ul style="list-style-type: none"> <li>— vers l'avant</li> <li>— vers le haut</li> <li>— vers le côté</li> <li>— vers le bas</li> </ul> </li> <li>• aux pièces sous tension <ul style="list-style-type: none"> <li>— vers l'avant</li> <li>— vers le haut</li> <li>— vers le bas</li> <li>— vers le côté</li> </ul> </li> </ul>	20 mm 10 mm 10 mm 0 mm 20 mm 10 mm 10 mm 10 mm 20 mm 10 mm 10 mm 10 mm

## Raccordements/ Bornes

<b>Largeur des barres de raccordement</b>	25 mm
<b>Épaisseur des barres de raccordement</b>	6 mm
<b>Diamètre des trous</b>	11 mm
<b>Nombre de trous</b>	1
<ul style="list-style-type: none"> <li>• Type du raccordement électrique pour circuit principal</li> </ul>	Barre de raccordement

<ul style="list-style-type: none"> <li>• Type du raccordement électrique pour circuits auxiliaire et de commande</li> <li>• Type du raccordement électrique au contacteur pour contacts auxiliaires</li> <li>• Type du raccordement électrique de la bobine</li> </ul>	<p>raccordement à vis</p> <p>Bornes à vis</p> <p>Bornes à vis</p>
<p><b>Type de sections de câble raccordables</b></p> <ul style="list-style-type: none"> <li>• pour câbles AWG pour contacts principaux</li> </ul>	<p>2/0 ... 500 kcmil</p>
<p><b>Section de câble raccordable pour contacts principaux</b></p> <ul style="list-style-type: none"> <li>• âme massive ou multibrin</li> <li>• multibrin</li> </ul>	<p>70 ... 240 mm<sup>2</sup></p> <p>70 ... 240 mm<sup>2</sup></p>
<p><b>Section de câble raccordable pour contacts auxiliaires</b></p> <ul style="list-style-type: none"> <li>• âme massive ou multibrin</li> <li>• âme souple avec embouts</li> </ul>	<p>0,5 ... 4 mm<sup>2</sup></p> <p>0,5 ... 2,5 mm<sup>2</sup></p>
<p><b>Type de sections de câble raccordables</b></p> <ul style="list-style-type: none"> <li>• pour contacts auxiliaires <ul style="list-style-type: none"> <li>— âme massive</li> <li>— âme massive ou multibrin</li> <li>— âme souple avec embouts</li> </ul> </li> <li>• pour câbles AWG pour contacts auxiliaires</li> </ul>	<p>2x (0,5 ... 1,5 mm<sup>2</sup>), 2x (0,75 ... 2,5 mm<sup>2</sup>), max. 2x (0,75 ... 4 mm<sup>2</sup>)</p> <p>2x (0,5 ... 1,5 mm<sup>2</sup>), 2x (0,75 ... 2,5 mm<sup>2</sup>), max. 2x (0,75 ... 4 mm<sup>2</sup>)</p> <p>2x (0,5 ... 1,5 mm<sup>2</sup>), 2x (0,75 ... 2,5 mm<sup>2</sup>)</p> <p>2x (20 ... 16), 2x (18 ... 14), 1x 12</p>

Sécurité	
<p><b>Fonction produit</b></p> <ul style="list-style-type: none"> <li>• Contact miroir selon CEI 60947-4-1</li> <li>• Manœuvre effectuée positivement selon CEI 60947-5-1</li> </ul>	<p>Oui</p> <p>Non</p>
<p><b>Protection de contact contre les décharges électriques</b></p>	<p>protégé contre le contact avec les doigts en cas de contact vertical par l'avant selon CEI 60529</p>

Certificats/ homologations

General Product Approval	EMC	Functional Safety/Safety of Machinery
--------------------------	-----	---------------------------------------



CCC



CSA



UL



RCM

[Type Examination Certificate](#)

Declaration of Conformity	Test Certificates	Marine / Shipping
---------------------------	-------------------	-------------------



EG-Konf.

[Miscellaneous](#)

[Special Test Certificate](#)

[Type Test Certificates/Test Report](#)



ABS



RMRS

Marine / Shipping	other	Railway
-------------------	-------	---------



DNVGL.COM/AF

[Confirmation](#)

[Miscellaneous](#)

[Special Test Certificate](#)

## Autres informations

**Information- and Downloadcenter (Catalogues, Brochures,...)**

<https://www.siemens.com/ic10>

**Industry Mall (système de commande en ligne)**

<https://mall.industry.siemens.com/mall/fr/fr/Catalog/product?mlfb=3RT1476-6NF36>

**Générateur CAx en ligne**

<http://support.automation.siemens.com/WW/CAXorder/default.aspx?lang=en&mlfb=3RT1476-6NF36>

**Service&Support (manuels, certificats, caractéristiques, questions fréquentes FAQ, etc.)**

<https://support.industry.siemens.com/cs/ww/fr/ps/3RT1476-6NF36>

**Banque de données images (photos des produits, schémas cotés 2D, modèles 3D, schémas des connexions, macros**

**EPLAN, ...)**

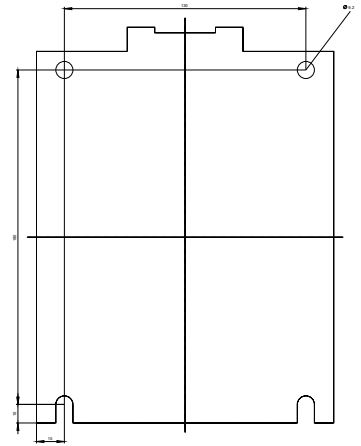
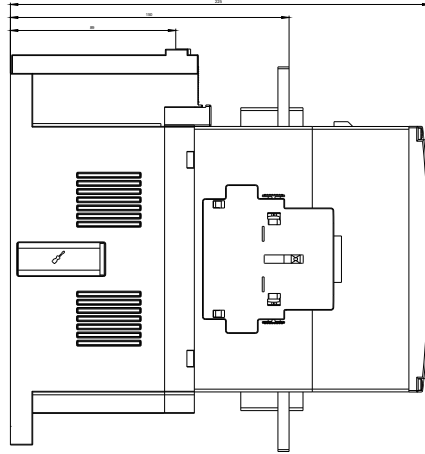
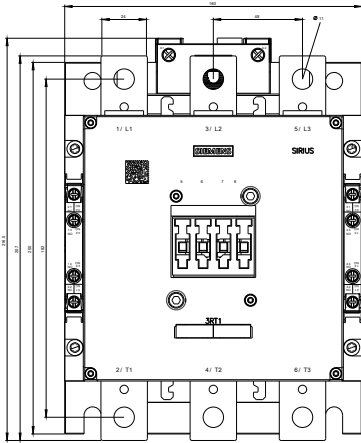
[http://www.automation.siemens.com/bilddb/cax\\_de.aspx?mlfb=3RT1476-6NF36&lang=en](http://www.automation.siemens.com/bilddb/cax_de.aspx?mlfb=3RT1476-6NF36&lang=en)

**Courbe caractéristique: Comportement au déclenchement, I<sup>2</sup>t, Courant coupé limité**

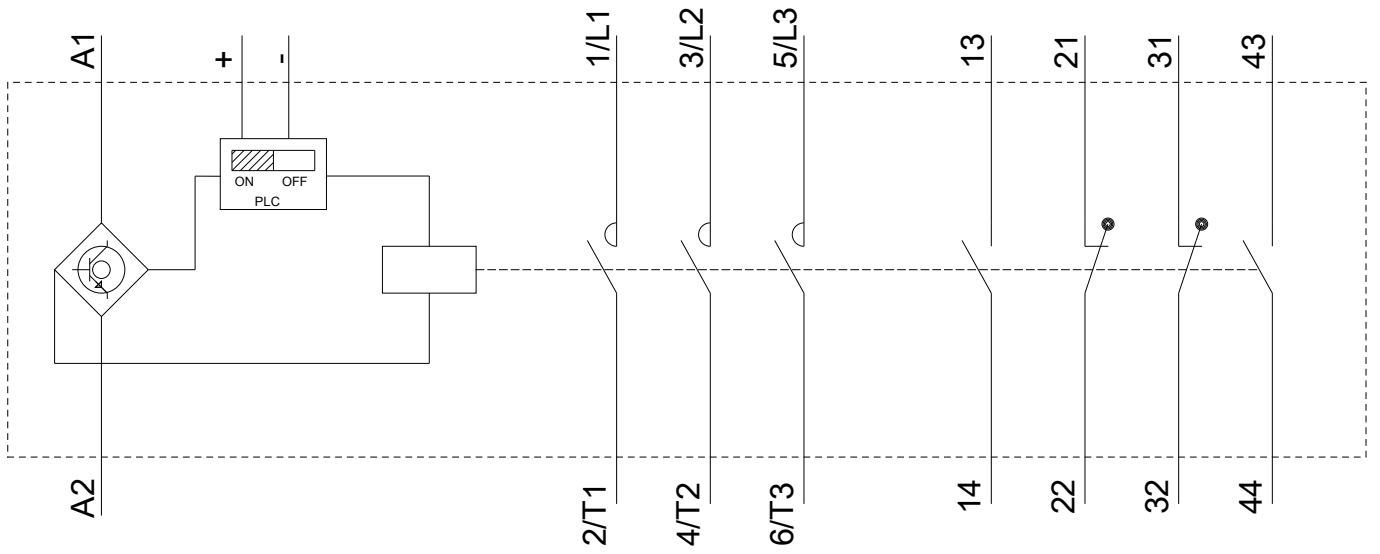
<https://support.industry.siemens.com/cs/ww/en/ps/3RT1476-6NF36/char>

**Caractéristiques diverses (par ex. durée de vie électrique, fréquence de commutation)**

<http://www.automation.siemens.com/bilddb/index.aspx?view=Search&mlfb=3RT1476-6NF36&objectype=14&gridview=view1>







dernière modification :

13-08-2020