



Contacteur de puissance, AC-1 1050 A, 3 pôles CA (50...60 Hz) / commande CC 100...127 V CA / 100...110 V CC Entraînement: électronique Contacts auxiliaires 2 NO + 2 NF Raccordement par barres Interrupteurs auxiliaires et bornes de bobine dans bornes à vis

nom de marque produit	SIRIUS
désignation du produit	Contacteur
désignation type de produit	3RT14

### Caractéristiques techniques générales

<b>extension produit</b>	
<ul style="list-style-type: none"> <li>• module de fonction pour la communication</li> <li>• bloc de contacts auxiliaires</li> </ul>	<p>Non</p> <p>Oui</p>
<b>tension d'isolement</b>	
<ul style="list-style-type: none"> <li>• du circuit principal pour degré de pollution 3 valeur assignée</li> <li>• du circuit auxiliaire pour degré de pollution 3 valeur assignée</li> </ul>	<p>1 000 V</p> <p>600 V</p>
<b>tension de tenue aux chocs</b>	
<ul style="list-style-type: none"> <li>• du circuit principal valeur assignée</li> <li>• du circuit auxiliaire valeur assignée</li> </ul>	<p>8 kV</p> <p>6 kV</p>
<b>indice de protection IP</b>	
<ul style="list-style-type: none"> <li>• face avant</li> <li>• de la borne de raccordement</li> </ul>	<p>IP00</p> <p>IP00</p>
<b>tenue aux chocs pour chocs sinusoïdaux</b>	

<ul style="list-style-type: none"> <li>• pour CA</li> <li>• pour CC</li> </ul>	8g / 11 ms
<b>durée de vie mécanique (cycles de manœuvre)</b>	
<ul style="list-style-type: none"> <li>• du contacteur typique</li> </ul>	1 000 000

#### Conditions ambiantes

<ul style="list-style-type: none"> <li>• altitude d'implantation pour altitude au-dessus de max.</li> </ul>	2 000 m
<b>température ambiante</b>	
<ul style="list-style-type: none"> <li>• en service</li> <li>• à l'entreposage</li> </ul>	-25 ... +55 °C -40 ... +80 °C
humidité relative en service	0 ... 90 %

#### Circuit principal

<b>nombre de pôles pour circuit principal</b>	3
<b>nombre de contacts NO pour contacts principaux</b>	3
<b>type de tension pour circuit principal</b>	CA
<b>courant d'emploi</b>	
<ul style="list-style-type: none"> <li>• pour AC-1 <ul style="list-style-type: none"> <li>— jusqu'à 690 V pour température ambiante 40 °C valeur assignée</li> <li>— jusqu'à 690 V pour température ambiante 55 °C valeur assignée</li> <li>— jusqu'à 1000 V pour température ambiante 40 °C valeur assignée</li> <li>— jusqu'à 1000 V pour température ambiante 55 °C valeur assignée</li> </ul> </li> </ul>	1 050 A 1 050 A 1 050 A 1 050 A
<b>section minimale dans le circuit principal</b>	
<ul style="list-style-type: none"> <li>• pour une valeur assignée AC-1 maximale</li> </ul>	800 mm <sup>2</sup>
<b>fréquence de commutation à vide</b>	
<ul style="list-style-type: none"> <li>• pour CA</li> <li>• pour CC</li> </ul>	600 1/h 600 1/h
<b>fréquence de manœuvres</b>	
<ul style="list-style-type: none"> <li>• pour AC-1 max.</li> </ul>	600 1/h

#### Circuit de commande/ Commande

<b>type de tension de la tension d'alimentation de commande</b>	AC/DC
<b>tension d'alimentation de commande pour CA</b>	
<ul style="list-style-type: none"> <li>• pour 50 Hz valeur assignée</li> <li>• pour 60 Hz valeur assignée</li> </ul>	100 ... 127 V 100 ... 127 V
<b>tension d'alimentation de commande pour CC</b>	
<ul style="list-style-type: none"> <li>• valeur assignée</li> </ul>	100 ... 110 V

<b>facteur plage de fonctionnement tension d'alimentation de commande valeur assignée de la bobine pour CC</b>	
• valeur initiale	0,85
• valeur finale	1,1
<b>facteur plage de fonctionnement tension d'alimentation de commande valeur assignée de la bobine pour CA</b>	
• pour 50 Hz	0,85 ... 1,1
• pour 60 Hz	0,85 ... 1,1
<b>type du limiteur de surtension</b>	à varistance
<b>puissance apparente à rotor bloqué de la bobine pour CA</b>	
• pour 50 Hz	1 000 V·A
• pour 60 Hz	1 000 V·A
<b>puissance apparente de maintien de la bobine pour CA</b>	
• pour 50 Hz	18 V·A
• pour 60 Hz	18 V·A
<b>puissance d'entraînement de la bobine pour CC</b>	1 400 W
<b>puissance de maintien de la bobine pour CC</b>	6 W
<b>retard à la fermeture</b>	
• pour CA	80 ms
• pour CC	80 ms
<b>retard à l'ouverture</b>	
• pour CA	70 ms
• pour CC	70 ms
<b>exécution de la commande du mécanisme de commande</b>	Standard A1 - A2

#### Circuit auxiliaire

<b>nombre de contacts NF pour contacts auxiliaires</b>	2
• rapportable	4
• à commutation instantanée	2
<b>nombre de contacts NO pour contacts auxiliaires</b>	2
• rapportable	4
• à commutation instantanée	2
<b>courant d'emploi pour AC-12 max.</b>	16 A
<b>courant d'emploi pour AC-15</b>	
• pour 230 V valeur assignée	3 A
• pour 400 V valeur assignée	1,5 A
• pour 500 V valeur assignée	1,4 A
<b>courant d'emploi pour DC-13</b>	
• pour 48 V valeur assignée	2 A

• pour 60 V valeur assignée	2 A
• pour 110 V valeur assignée	1 A
• pour 125 V valeur assignée	0,55 A
• pour 220 V valeur assignée	0,27 A
• pour 600 V valeur assignée	0,1 A

### Protection contre les courts-circuits

<b>fonction produit protection contre les courts-circuits</b>	Non
<b>type de la cartouche-fusible</b>	
<ul style="list-style-type: none"> <li>• pour protection contre les courts-circuits du circuit principal <ul style="list-style-type: none"> <li>— pour coordination de type 2 nécessaire</li> </ul> </li> <li>• pour protection contre les courts-circuits du bloc de contacts auxiliaires nécessaire</li> </ul>	aR: 1100 A (1000 V, 42 kA) gG: 16 A (600 V, 1 kA)

### Montage/ fixation/ dimensions

<b>position de montage</b>	pivotant à +/-30° sur surface de montage verticale, inclinable de +/- 30° vers l'avant et vers l'arrière sur surface de montage verticale
<b>mode de fixation</b>	fixation par vis
<ul style="list-style-type: none"> <li>• montage en série</li> </ul>	Non
<b>hauteur</b>	352 mm
<b>largeur</b>	285 mm
<b>profondeur</b>	250 mm
<b>distance à respecter</b>	
<ul style="list-style-type: none"> <li>• aux pièces mises à la terre <ul style="list-style-type: none"> <li>— vers l'avant</li> <li>— vers le côté</li> </ul> </li> </ul>	125 mm 75 mm
<b>poids net</b>	22,2 kg

### Raccordements/ Bornes

<b>largeur des barres de raccordement</b>	40 mm
<b>épaisseur des barres de raccordement</b>	10 mm
<b>diamètre des trous</b>	17 mm
<b>type du raccordement électrique</b>	
<ul style="list-style-type: none"> <li>• pour circuit principal</li> <li>• pour circuits auxiliaire et de commande</li> <li>• au contacteur pour contacts auxiliaires</li> <li>• de la bobine</li> </ul>	raccordement par barre raccordement à vis Bornes à vis Bornes à vis
<b>section de câble raccordable pour contacts auxiliaires</b>	
<ul style="list-style-type: none"> <li>• âme massive ou multibrin</li> <li>• âme souple avec embouts</li> </ul>	1 ... 2,5 mm <sup>2</sup> 1 ... 2,5 mm <sup>2</sup>
<ul style="list-style-type: none"> <li>• type de sections de câble raccordables pour contacts auxiliaires</li> </ul>	

- âme massive 2x (1 ... 2,5 mm<sup>2</sup>)
- âme massive ou multibrin 2x (1 ... 2,5 mm<sup>2</sup>)
- âme souple avec embouts 2x (1 ... 2,5 mm<sup>2</sup>)
- type de sections de câble raccordables pour câbles AWG pour contacts auxiliaires 2x (16 ... 14)

## Sécurité

### fonction produit

- contact miroir selon CEI 60947-4-1
- manœuvre effectuée positivement selon CEI 60947-5-1

Oui

Non

## Certificats/ homologations

### General Product Approval



CCC



UL



RCM



EG-Konf.

### Declaration of Conformity

[Miscellaneous](#)

### Test Certific- ates

[Special Test Certi-  
ficate](#)

### other

[Confirmation](#)

[Miscellaneous](#)

### Railway

[Special Test Certi-  
ficate](#)

## Autres informations

### Information- and Downloadcenter (Catalogues, Brochures,...)

<https://www.siemens.com/ic10>

### Industry Mall (système de commande en ligne)

<https://mall.industry.siemens.com/mall/fr/fr/Catalog/product?mlfb=3RT1482-6AF36>

### Générateur CAx en ligne

<http://support.automation.siemens.com/WW/CAxorder/default.aspx?lang=en&mlfb=3RT1482-6AF36>

### Service&Support (manuels, certificats, caractéristiques, questions fréquentes FAQ, etc.)

<https://support.industry.siemens.com/cs/ww/fr/ps/3RT1482-6AF36>

### Banque de données images (photos des produits, schémas cotés 2D, modèles 3D, schémas des connexions, macros

### EPLAN, ...)

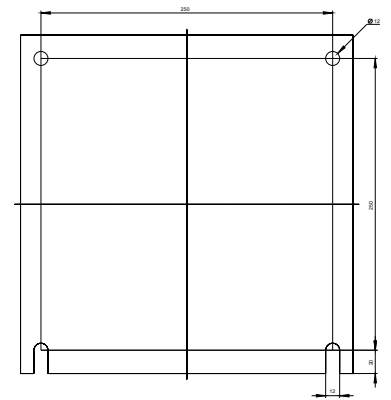
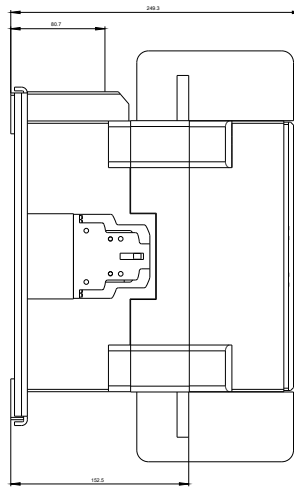
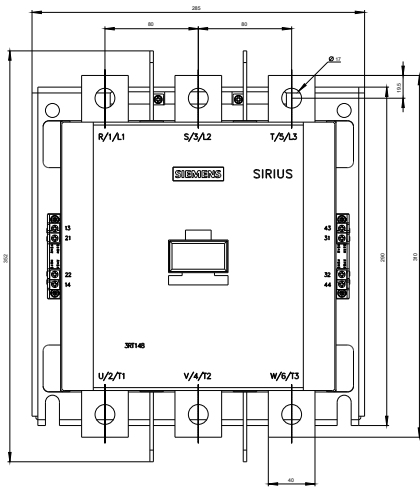
[http://www.automation.siemens.com/bilddb/cax\\_de.aspx?mlfb=3RT1482-6AF36&lang=en](http://www.automation.siemens.com/bilddb/cax_de.aspx?mlfb=3RT1482-6AF36&lang=en)

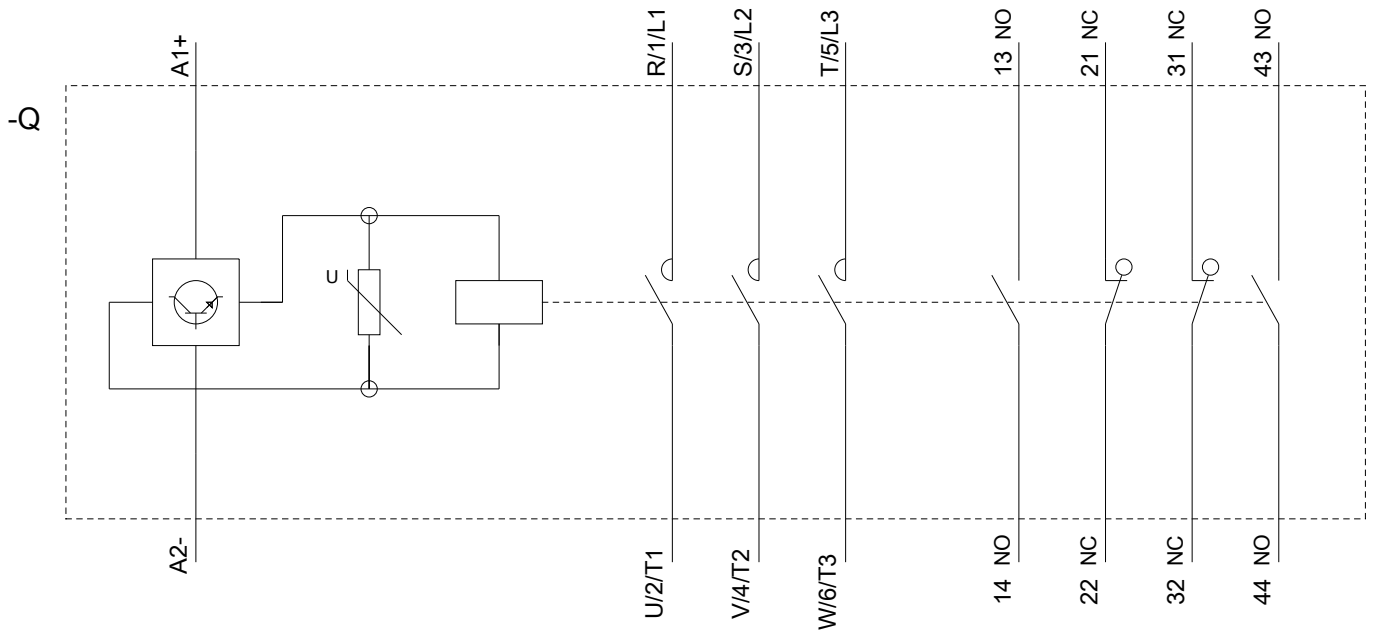
### Courbe caractéristique: Comportement au déclenchement, I<sup>2</sup>t, Courant coupé limité

<https://support.industry.siemens.com/cs/ww/en/ps/3RT1482-6AF36/char>

### Caractéristiques diverses (par ex. durée de vie électrique, fréquence de commutation)

<http://www.automation.siemens.com/bilddb/index.aspx?view=Search&mlfb=3RT1482-6AF36&objecttype=14&gridview=view1>





dernière modification :

22-10-2020