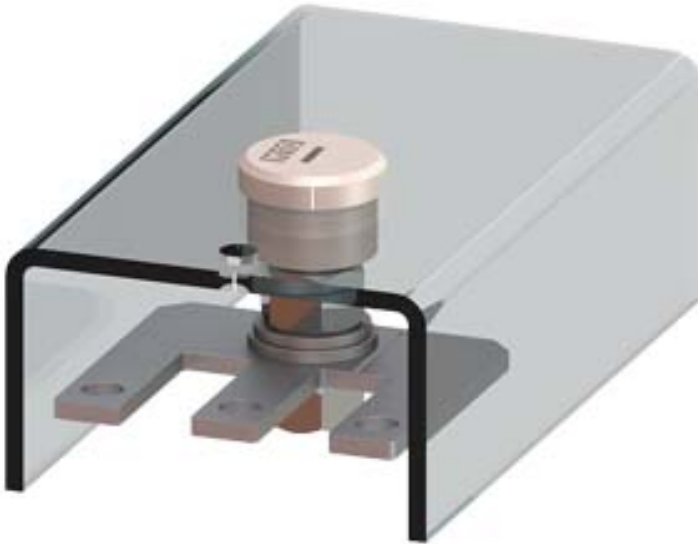





Pont de couplage pour mise en parallèle avec borne de raccordement, 3 pôles pour 3RT2.4






Caractéristiques techniques générales

nom de marque produit	SIRIUS
désignation du produit	Borne d'alimentation
version du produit	Connecteur de montage en parallèle pour contacteurs S3

Certificats/ homologations

General Product Approval	Declaration of Conformity	Test Certificates
 CSA	 EAC	 EG-Konf.
	Miscellaneous	Special Test Certificate
		Type Test Certificates/Test Report

Shipping Approval	other
 ABS	 RINA
 PRS	Confirmation
	Miscellaneous

Autres informations

Information- and Downloadcenter (Catalogues, Brochures,...)

<https://www.siemens.com/ic10>

Industry Mall (système de commande en ligne)

<https://mall.industry.siemens.com/mall/fr/fr/Catalog/product?mlfb=3RT1946-4BB31>

Générateur CAx en ligne

<http://support.automation.siemens.com/WW/CAXorder/default.aspx?lang=en&mlfb=3RT1946-4BB31>

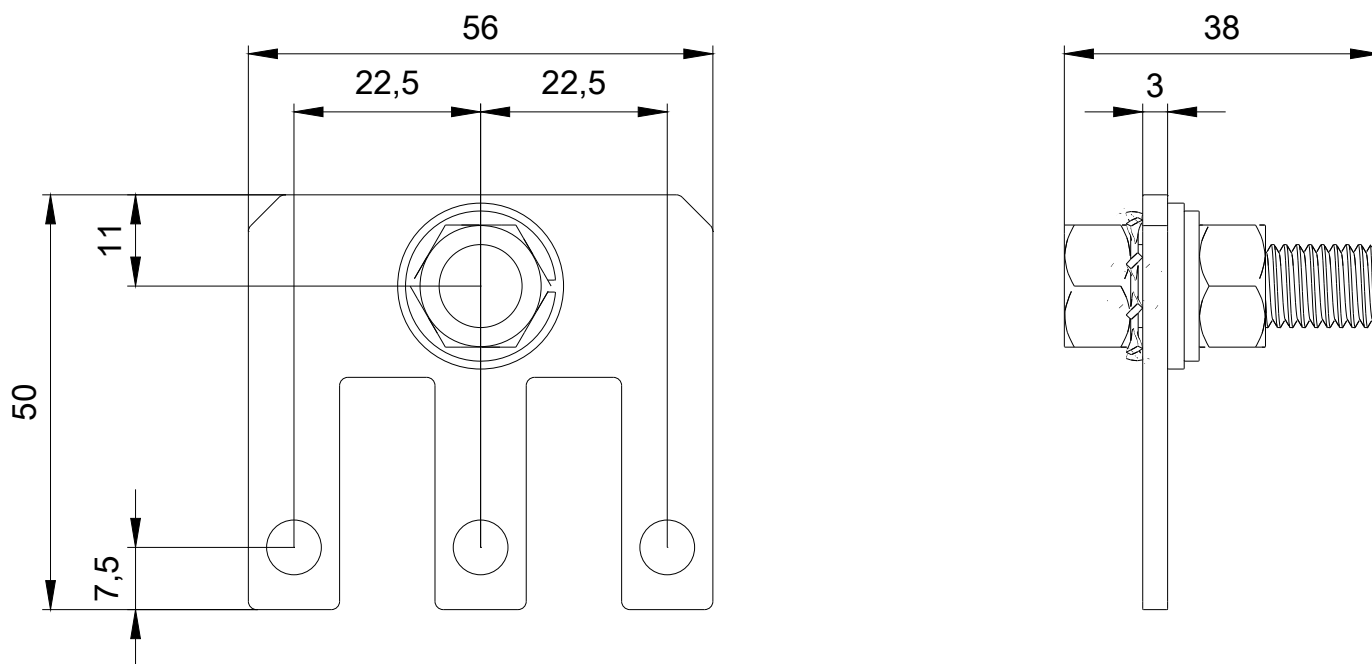
Service&Support (manuels, certificats, caractéristiques, questions fréquentes FAQ, etc.)

<https://support.industry.siemens.com/cs/ww/fr/ps/3RT1946-4BB31>

Banque de données images (photos des produits, schémas cotés 2D, modèles 3D, schémas des connexions, macros

EPLAN, ...)

http://www.automation.siemens.com/bilddb/cax_de.aspx?mlfb=3RT1946-4BB31&lang=en



SIEMENS

dernière modification :

03-08-2020