

limiteur de surtension (circuit RC) pour 3RT1 S6, S10, S12 avec borne à ressort (entraînement) 127...240V CA, 150...250V CC



Caractéristiques techniques générales

Nom de marque produit		SIRIUS
Désignation du produit		limiteur de surtension
Type du limiteur de surtension		à circuit RC

Circuit de commande/ Commande

Type de tension de la tension d'alimentation de commande		AC/DC
Fréquence de la tension d'alimentation de commande		
<ul style="list-style-type: none"> 1 Valeur assignée 	Hz	50
<ul style="list-style-type: none"> 2 Valeur assignée 	Hz	60
Tension d'alimentation de commande 1		
<ul style="list-style-type: none"> pour CC 	V	150 ... 250
<ul style="list-style-type: none"> pour CA 		
<ul style="list-style-type: none"> — pour 50 Hz 	V	127 ... 240
<ul style="list-style-type: none"> — pour 60 Hz 	V	240 ... 127

Certificats/ homologations

General Product Approval	EMC	Functional Safety/Safety of Machinery	Declaration of Conformity
--------------------------	-----	---------------------------------------	---------------------------



[Type Examination Certificate](#)



Declaration of Conformity	Test Certificates	Shipping Approval	
---------------------------	-------------------	-------------------	--

[Miscellaneous](#)

[Special Test Certificate](#)



ABS



PRS



RINA



RMRS

other	Railway	
-------	---------	--

[Confirmation](#)

[Miscellaneous](#)

[Special Test Certificate](#)

Autres informations

Information- and Downloadcenter (Catalogues, Brochures,...)

<https://www.siemens.com/ic10>

Industry Mall (système de commande en ligne)

<https://mall.industry.siemens.com/mall/fr/fr/Catalog/product?mlfb=3RT1956-1CD02>

Générateur CAx en ligne

<http://support.automation.siemens.com/WW/CAXorder/default.aspx?lang=en&mlfb=3RT1956-1CD02>

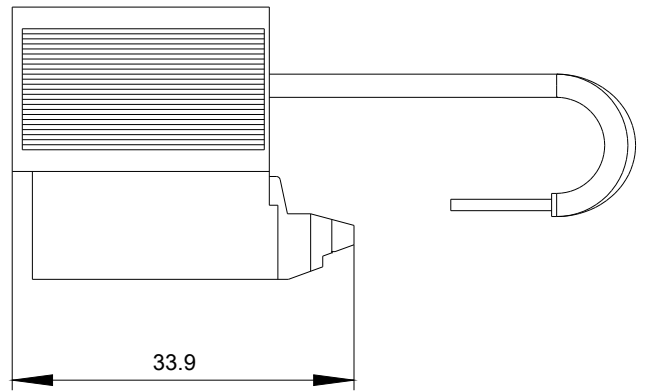
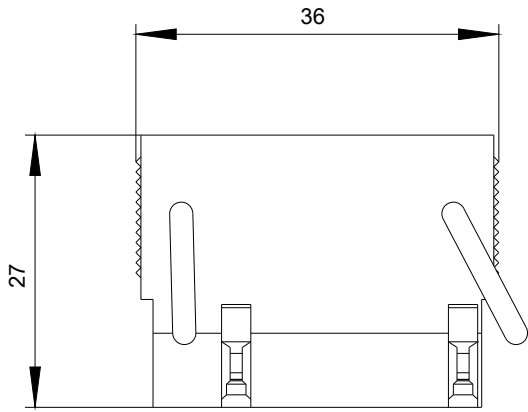
Service&Support (manuels, certificats, caractéristiques, questions fréquentes FAQ, etc.)

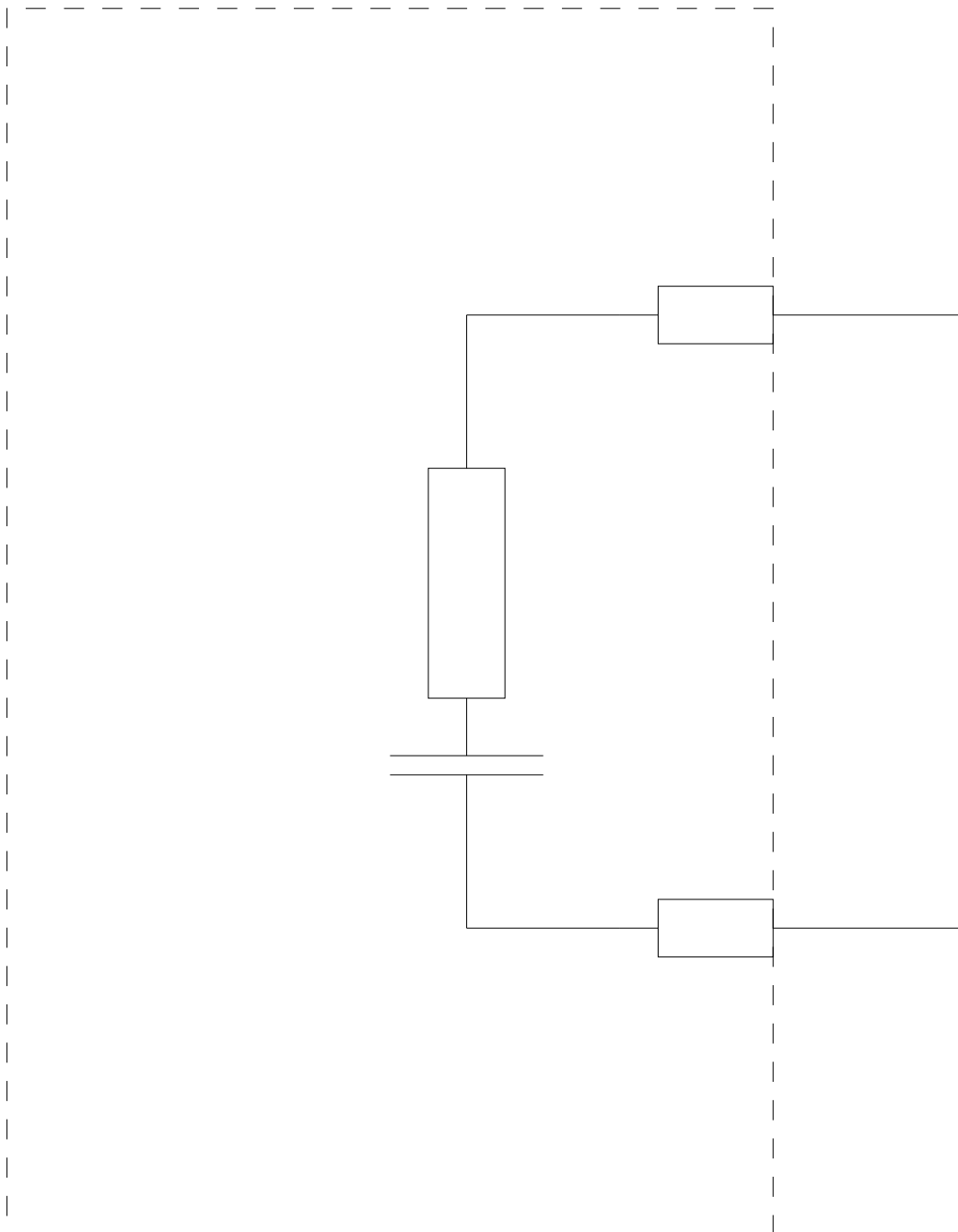
<https://support.industry.siemens.com/cs/ww/fr/ps/3RT1956-1CD02>

Banque de données images (photos des produits, schémas cotés 2D, modèles 3D, schémas des connexions, macros

EPLAN, ...)

http://www.automation.siemens.com/bilddb/cax_de.aspx?mlfb=3RT1956-1CD02&lang=en





dernière modification :

19-08-2020