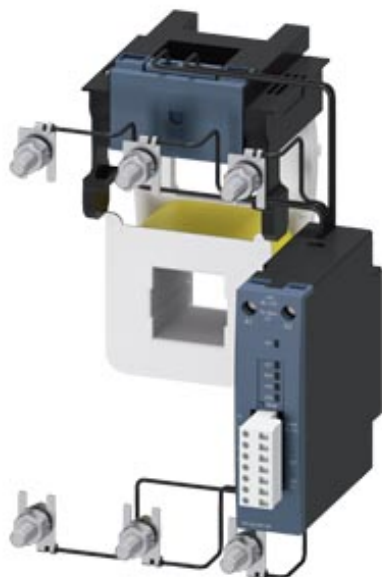


Entraînement alternateur pour contacteurs 3RT106, 3RT146 CA (50...60 Hz)/commande CC, 96 ... 127 V, entraînement : électronique avec entrée AP 24 V CC et indication de la durée de vie résiduelle



### Caractéristiques techniques générales

<b>nom de marque produit</b>	SIRIUS
<b>désignation du produit</b>	Electroaimant

### Circuit de commande

<b>Type de tension de la tension d'alimentation de commande</b>	AC/DC
<b>Tension d'alimentation de commande</b>	
<ul style="list-style-type: none"> <li>• 2 pour CA <ul style="list-style-type: none"> <li>— pour 50 Hz Valeur assignée 127 V</li> <li>— pour 60 Hz Valeur assignée 127 V</li> </ul> </li> </ul>	
<b>Tension d'alimentation de commande</b>	
<ul style="list-style-type: none"> <li>• 2 pour CC Valeur assignée 127 V</li> </ul>	

### Certificats/ homologations

General Product Approval	EMC	Functional Safety/Safety of Machinery	Declaration of Conformity
--------------------------	-----	---------------------------------------	---------------------------



[Type Examination Certificate](#)



Declaration of Conformity	Test Certificates	Shipping Approval
---------------------------	-------------------	-------------------

[Miscellaneous](#)

[Special Test Certificate](#)

[Type Test Certificates/Test Report](#)



Shipping Approval	other	Railway
-------------------	-------	---------



[Confirmation](#)

[Miscellaneous](#)

[Special Test Certificate](#)

#### Autres informations

**Information- and Downloadcenter (Catalogues, Brochures,...)**

<https://www.siemens.com/ic10>

**Industry Mall (système de commande en ligne)**

<https://mall.industry.siemens.com/mall/fr/fr/Catalog/product?mlfb=3RT1965-5PF31>

**Générateur CAX en ligne**

<http://support.automation.siemens.com/WW/CAXorder/default.aspx?lang=en&mlfb=3RT1965-5PF31>

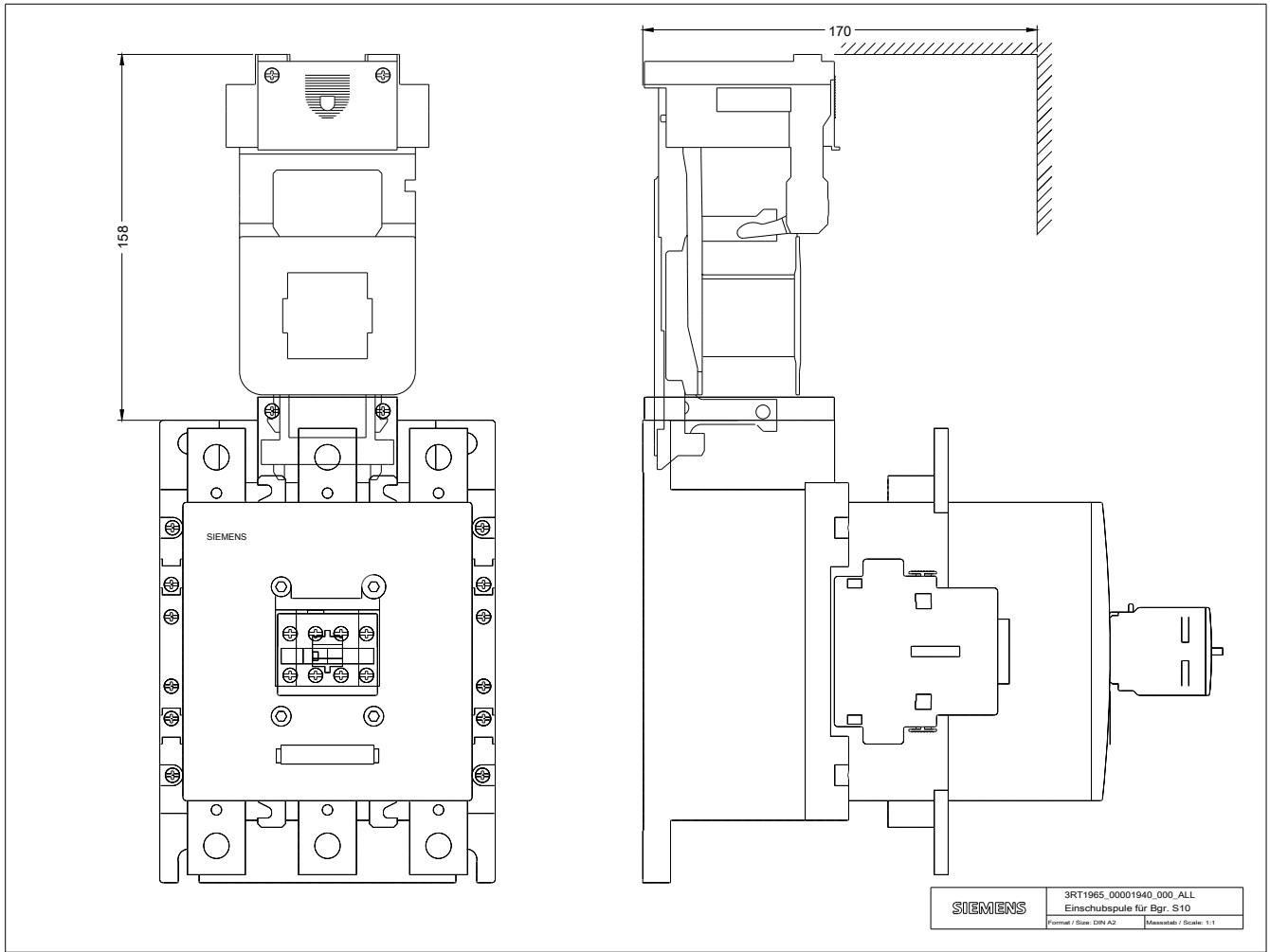
**Service&Support (manuels, certificats, caractéristiques, questions fréquentes FAQ, etc.)**

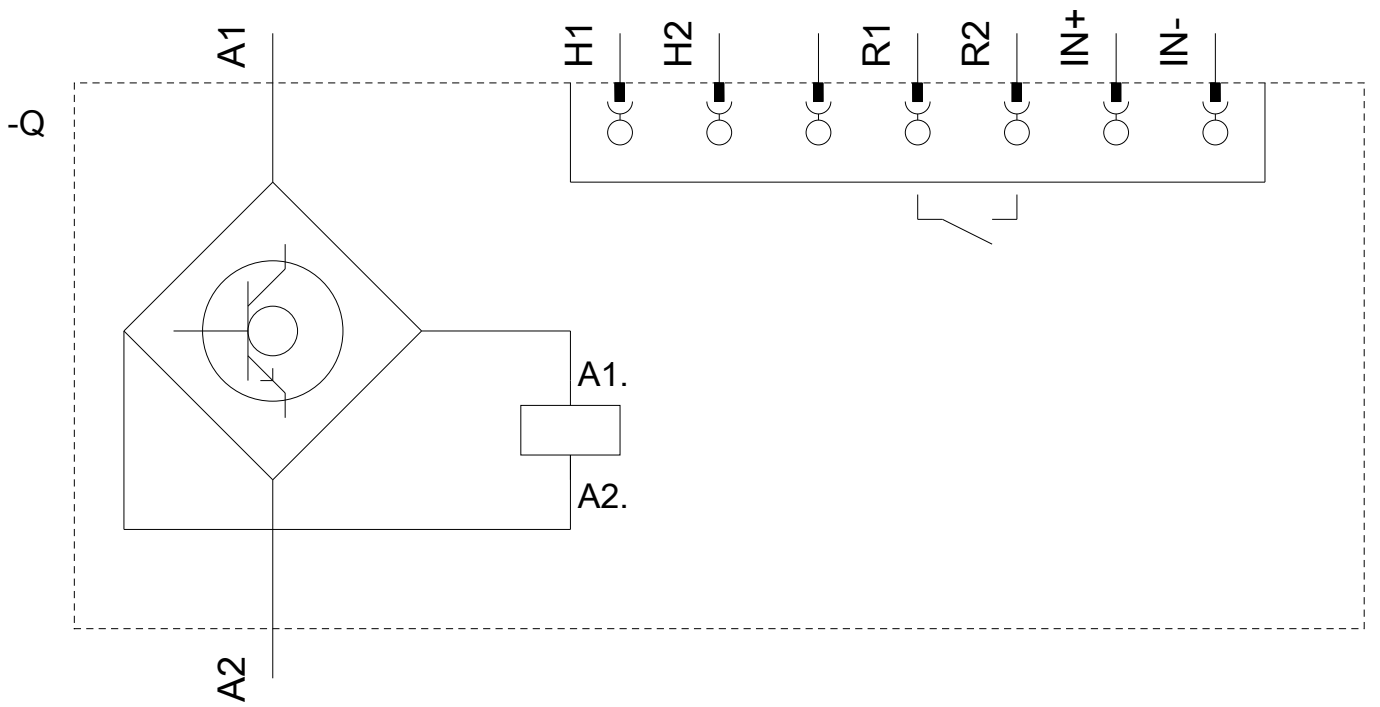
<https://support.industry.siemens.com/cs/ww/fr/ps/3RT1965-5PF31>

**Banque de données images (photos des produits, schémas cotés 2D, modèles 3D, schémas des connexions, macros**

**EPLAN, ...)**

[http://www.automation.siemens.com/bilddb/cax\\_de.aspx?mlfb=3RT1965-5PF31&lang=en](http://www.automation.siemens.com/bilddb/cax_de.aspx?mlfb=3RT1965-5PF31&lang=en)





dernière modification :

05-08-2020