

Contacteur de puissance, AC-3 : 12 A, 5,5 kW / 400 V 1 NF, DC 110 V 3 pôles, Taille S00 borne à vis



nom de marque produit	SIRIUS
désignation du produit	Contacteur de puissance
désignation type de produit	3RT2

### Caractéristiques techniques générales

Taille du contacteur	S00
Extension produit	
<ul style="list-style-type: none"> <li>Module de fonction pour la communication</li> </ul>	Non
<ul style="list-style-type: none"> <li>Bloc de contacts auxiliaires</li> </ul>	Oui
Puissance dissipée [W] pour la valeur assignée du courant	
<ul style="list-style-type: none"> <li>pour CA à chaud</li> </ul>	3,6 W
<ul style="list-style-type: none"> <li>pour CA à chaud par pôle</li> </ul>	1,2 W
Puissance dissipée [W] pour la valeur assignée du courant sans la part de courant de charge typique	4 W
Tension de tenue aux chocs	
<ul style="list-style-type: none"> <li>du circuit principal Valeur assignée</li> </ul>	6 kV
<ul style="list-style-type: none"> <li>du circuit auxiliaire Valeur assignée</li> </ul>	6 kV
Tension max. admissible pour séparation de protection	

<ul style="list-style-type: none"> <li>entre bobine et contacts principaux selon EN 60947-1</li> </ul>	400 V
<ul style="list-style-type: none"> <li>Indice de protection IP face avant</li> </ul>	IP20
<ul style="list-style-type: none"> <li>Indice de protection IP de la borne de raccordement</li> </ul>	IP20
<b>Tenue aux chocs pour chocs rectangulaires</b>	
<ul style="list-style-type: none"> <li>pour CC</li> </ul>	7,3g / 5 ms, 4,7g / 10 ms
<b>Tenue aux chocs pour chocs sinusoïdaux</b>	
<ul style="list-style-type: none"> <li>pour CC</li> </ul>	11,4g / 5 ms, 7,3g / 10 ms
<b>Durée de vie mécanique (cycles de manœuvre)</b>	
<ul style="list-style-type: none"> <li>du contacteur typique</li> </ul>	30 000 000
<ul style="list-style-type: none"> <li>du contacteur avec bloc de contacts auxiliaires compatible avec l'électronique intégrée typique</li> </ul>	5 000 000
<ul style="list-style-type: none"> <li>du contacteur avec bloc de contacts auxiliaires intégré typique</li> </ul>	10 000 000
<b>désignation du matériel selon CEI 81346-2:2009</b>	Q

Conditions ambiantes	
<ul style="list-style-type: none"> <li>altitude d'implantation pour altitude au-dessus de max.</li> </ul>	2 000 m
<ul style="list-style-type: none"> <li>température ambiante en service</li> </ul>	-25 ... +60 °C
<ul style="list-style-type: none"> <li>Température ambiante à l'entreposage</li> </ul>	-55 ... +80 °C

Circuit principal	
<b>Nombre de pôles pour circuit principal</b>	3
<b>Nombre de contacts NO pour contacts principaux</b>	3
<b>Tension d'emploi</b>	
<ul style="list-style-type: none"> <li>pour AC-3 Valeur assignée max.</li> </ul>	690 V
<b>Courant d'emploi</b>	
<ul style="list-style-type: none"> <li>pour AC-1 pour 400 V <ul style="list-style-type: none"> <li>— pour température ambiante 40 °C Valeur assignée</li> </ul> </li> </ul>	22 A
<ul style="list-style-type: none"> <li>pour AC-1 <ul style="list-style-type: none"> <li>— jusqu'à 690 V pour température ambiante 40 °C Valeur assignée</li> </ul> </li> </ul>	22 A
<ul style="list-style-type: none"> <li>— jusqu'à 690 V pour température ambiante 60 °C Valeur assignée</li> </ul>	20 A
<ul style="list-style-type: none"> <li>pour AC-2 pour 400 V Valeur assignée</li> </ul>	12 A
<ul style="list-style-type: none"> <li>pour AC-3 <ul style="list-style-type: none"> <li>— pour 400 V Valeur assignée</li> </ul> </li> </ul>	12 A
<ul style="list-style-type: none"> <li>— pour 500 V Valeur assignée</li> </ul>	9,2 A
<ul style="list-style-type: none"> <li>— pour 690 V Valeur assignée</li> </ul>	6,7 A
<ul style="list-style-type: none"> <li>pour AC-4 pour 400 V Valeur assignée</li> </ul>	8,5 A
<ul style="list-style-type: none"> <li>pour AC-5a jusqu'à 690 V Valeur assignée</li> </ul>	19,4 A

<ul style="list-style-type: none"> <li>• pour AC-5b jusqu'à 400 V Valeur assignée</li> </ul>	9,9 A
<ul style="list-style-type: none"> <li>• pour AC-6a <ul style="list-style-type: none"> <li>— jusqu'à 230 V pour une valeur de crête de courant n=20 Valeur assignée</li> <li>— jusqu'à 400 V pour une valeur de crête de courant n=20 Valeur assignée</li> <li>— jusqu'à 500 V pour une valeur de crête de courant n=20 Valeur assignée</li> <li>— jusqu'à 690 V pour une valeur de crête de courant n=20 Valeur assignée</li> </ul> </li> </ul>	7,2 A 7,2 A 7,2 A 6,7 A
<ul style="list-style-type: none"> <li>• pour AC-6a <ul style="list-style-type: none"> <li>— jusqu'à 230 V pour une valeur de crête de courant n=30 Valeur assignée</li> <li>— jusqu'à 400 V pour une valeur de crête de courant n=30 Valeur assignée</li> <li>— jusqu'à 500 V pour une valeur de crête de courant n=30 Valeur assignée</li> <li>— jusqu'à 690 V pour une valeur de crête de courant n=30 Valeur assignée</li> </ul> </li> </ul>	4,8 A 4,8 A 4,8 A 4,8 A
<b>Section minimale dans le circuit principal</b>	
<ul style="list-style-type: none"> <li>• pour une valeur assignée AC-1 maximale</li> </ul>	4 mm <sup>2</sup>
<b>Courant d'emploi pour env. 200000 cycles de manœuvre pour AC-4</b>	
<ul style="list-style-type: none"> <li>• pour 400 V Valeur assignée</li> <li>• pour 690 V Valeur assignée</li> </ul>	4,1 A 3,3 A
<b>Courant d'emploi</b>	
<ul style="list-style-type: none"> <li>• pour 1 circuit de courant pour DC-1 <ul style="list-style-type: none"> <li>— pour 24 V Valeur assignée</li> <li>— pour 110 V Valeur assignée</li> <li>— pour 220 V Valeur assignée</li> <li>— pour 440 V Valeur assignée</li> <li>— pour 600 V Valeur assignée</li> </ul> </li> <li>• pour 2 circuits de courant en série pour DC-1 <ul style="list-style-type: none"> <li>— pour 24 V Valeur assignée</li> <li>— pour 110 V Valeur assignée</li> <li>— pour 220 V Valeur assignée</li> <li>— pour 440 V Valeur assignée</li> <li>— pour 600 V Valeur assignée</li> </ul> </li> <li>• pour 3 circuits de courant en série pour DC-1 <ul style="list-style-type: none"> <li>— pour 24 V Valeur assignée</li> <li>— pour 110 V Valeur assignée</li> <li>— pour 220 V Valeur assignée</li> <li>— pour 440 V Valeur assignée</li> </ul> </li> </ul>	20 A 2,1 A 0,8 A 0,6 A 0,6 A  20 A 12 A 1,6 A 0,8 A 0,7 A  20 A 20 A 20 A 1,3 A

— pour 600 V Valeur assignée	1 A
<b>Courant d'emploi</b>	
• pour 1 circuit de courant pour DC-3 pour DC-5	
— pour 24 V Valeur assignée	20 A
— pour 110 V Valeur assignée	0,1 A
• pour 2 circuits de courant en série pour DC-3 pour DC-5	
— pour 24 V Valeur assignée	20 A
— pour 110 V Valeur assignée	0,35 A
• pour 3 circuits de courant en série pour DC-3 pour DC-5	
— pour 24 V Valeur assignée	20 A
— pour 110 V Valeur assignée	20 A
— pour 220 V Valeur assignée	1,5 A
— pour 440 V Valeur assignée	0,2 A
— pour 600 V Valeur assignée	0,2 A
<b>Puissance d'emploi</b>	
• pour AC-2 pour 400 V Valeur assignée	5,5 kW
• pour AC-3	
— pour 230 V Valeur assignée	3 kW
— pour 400 V Valeur assignée	5,5 kW
— pour 500 V Valeur assignée	5,5 kW
— pour 690 V Valeur assignée	5,5 kW
<b>Puissance d'emploi pour env. 200000 cycles de manœuvre pour AC-4</b>	
• pour 400 V Valeur assignée	2 kW
• pour 690 V Valeur assignée	2,5 kW
<b>Puissance apparente d'emploi pour AC-6a</b>	
• jusqu'à 230 V pour une valeur de crête de courant n=20 Valeur assignée	2,8 kV·A
• jusqu'à 400 V pour une valeur de crête de courant n=20 Valeur assignée	4,9 kV·A
• jusqu'à 500 V pour une valeur de crête de courant n=20 Valeur assignée	6,2 kV·A
• jusqu'à 690 V pour une valeur de crête de courant n=20 Valeur assignée	8 kV·A
<b>Puissance apparente d'emploi pour AC-6a</b>	
• jusqu'à 230 V pour une valeur de crête de courant n=30 Valeur assignée	1,9 kV·A
• jusqu'à 400 V pour une valeur de crête de courant n=30 Valeur assignée	3,3 kV·A
• jusqu'à 500 V pour une valeur de crête de courant n=30 Valeur assignée	4,1 kV·A

<ul style="list-style-type: none"> <li>• jusqu'à 690 V pour une valeur de crête de courant n=30 Valeur assignée</li> </ul>	5,7 kV·A
<b>Courant de courte durée admissible à froid jusqu'à 40 °C</b> <ul style="list-style-type: none"> <li>• limité à 1 s commutation sans courant max.</li> <li>• limité à 5 s commutation sans courant max.</li> <li>• limité à 10 s commutation sans courant max.</li> <li>• limité à 30 s commutation sans courant max.</li> <li>• limité à 60 s commutation sans courant max.</li> </ul>	200 A; Utiliser une section minimale correspondant à la valeur assignée AC-1 123 A; Utiliser une section minimale correspondant à la valeur assignée AC-1 96 A; Utiliser une section minimale correspondant à la valeur assignée AC-1 74 A; Utiliser une section minimale correspondant à la valeur assignée AC-1 61 A; Utiliser une section minimale correspondant à la valeur assignée AC-1
<b>Fréquence de commutation à vide</b> <ul style="list-style-type: none"> <li>• pour CC</li> </ul>	10 000 1/h
<b>Fréquence de manœuvres</b> <ul style="list-style-type: none"> <li>• pour AC-1 max.</li> <li>• pour AC-2 max.</li> <li>• pour AC-3 max.</li> <li>• pour AC-4 max.</li> </ul>	1 000 1/h 750 1/h 750 1/h 250 1/h
<b>Circuit de commande/ Commande</b>	
<b>Type de tension de la tension d'alimentation de commande</b>	DC
<b>Tension d'alimentation de commande pour CC</b> <ul style="list-style-type: none"> <li>• Valeur assignée</li> </ul>	110 V
<b>Facteur plage de fonctionnement tension d'alimentation de commande valeur assignée de la bobine pour CC</b> <ul style="list-style-type: none"> <li>• Valeur initiale</li> <li>• Valeur finale</li> </ul>	0,8 1,1
<b>Puissance d'entraînement de la bobine pour CC</b>	4 W
<b>Puissance de maintien de la bobine pour CC</b>	4 W
<b>Retard à la fermeture</b> <ul style="list-style-type: none"> <li>• pour CC</li> </ul>	30 ... 100 ms
<b>Retard à l'ouverture</b> <ul style="list-style-type: none"> <li>• pour CC</li> </ul>	7 ... 13 ms
<b>Durée de l'arc</b>	10 ... 15 ms
<b>Exécution de la commande du mécanisme de commande</b>	Standard A1 - A2
<b>Circuit auxiliaire</b>	
<b>Nombre de contacts NF pour contacts auxiliaires</b> <ul style="list-style-type: none"> <li>• à commutation instantanée</li> </ul>	1

Courant d'emploi pour AC-12 max.	10 A
<b>Courant d'emploi pour AC-15</b>	
• pour 230 V Valeur assignée	10 A
• pour 400 V Valeur assignée	3 A
• pour 500 V Valeur assignée	2 A
• pour 690 V Valeur assignée	1 A
<b>Courant d'emploi pour DC-12</b>	
• pour 24 V Valeur assignée	10 A
• pour 48 V Valeur assignée	6 A
• pour 60 V Valeur assignée	6 A
• pour 110 V Valeur assignée	3 A
• pour 125 V Valeur assignée	2 A
• pour 220 V Valeur assignée	1 A
• pour 600 V Valeur assignée	0,15 A
<b>Courant d'emploi pour DC-13</b>	
• pour 24 V Valeur assignée	10 A
• pour 48 V Valeur assignée	2 A
• pour 60 V Valeur assignée	2 A
• pour 110 V Valeur assignée	1 A
• pour 125 V Valeur assignée	0,9 A
• pour 220 V Valeur assignée	0,3 A
• pour 600 V Valeur assignée	0,1 A
<b>Fiabilité de contact des contacts auxiliaires</b>	une commutation défailante sur 100 millions (17 V, 1 mA)

#### Caractéristiques assignées UL/CSA

<b>Courant de pleine charge (FLA) pour moteur triphasé</b>	
• pour 480 V Valeur assignée	11 A
• pour 600 V Valeur assignée	11 A
<b>Puissance mécanique fournie [hp]</b>	
• pour moteur monophasé	
— pour 110/120 V Valeur assignée	0,5 hp
— pour 230 V Valeur assignée	2 hp
• pour moteur triphasé	
— pour 200/208 V Valeur assignée	3 hp
— pour 220/230 V Valeur assignée	3 hp
— pour 460/480 V Valeur assignée	7,5 hp
— pour 575/600 V Valeur assignée	10 hp
<b>Capacité de charge des contacts auxiliaires selon UL</b>	A600 / Q600

#### Protection contre les courts-circuits

<b>Type de la cartouche-fusible</b>	
• pour protection contre les courts-circuits du circuit principal	

- pour coordination de type 1 nécessaire
- pour coordination de type 2 nécessaire
- pour protection contre les courts-circuits du bloc de contacts auxiliaires nécessaire

gG: 50A (690V,100kA), aM: 20A (690V,100kA), BS88: 35A (415V,80kA)  
 gG: 20A (690V, 100kA), aM: 16A (690V, 100kA), BS88: 20A (415V, 80kA)  
 gG: 10 A (500 V, 1 kA)

### Montage/ fixation/ dimensions

<ul style="list-style-type: none"> <li>• <b>position de montage</b></li> </ul>	Avec niveau de montage vertical, orientable à +/-180°, avec niveau de montage vertical, pivotant vers l'avant et l'arrière à +/- 22,5°
<b>Mode de fixation</b>	fixation par vis et par encliquetage sur rail DIN symétrique 35 mm selon DIN EN 60715
<ul style="list-style-type: none"> <li>• Montage en série</li> </ul>	Oui
<b>hauteur</b>	58 mm
<b>largeur</b>	45 mm
<b>profondeur</b>	73 mm
<b>Distance à respecter</b>	
<ul style="list-style-type: none"> <li>• lors du montage en série           <ul style="list-style-type: none"> <li>— vers l'avant</li> <li>— vers le haut</li> <li>— vers le bas</li> <li>— vers le côté</li> </ul> </li> <li>• aux pièces mises à la terre           <ul style="list-style-type: none"> <li>— vers l'avant</li> <li>— vers le haut</li> <li>— vers le côté</li> <li>— vers le bas</li> </ul> </li> <li>• aux pièces sous tension           <ul style="list-style-type: none"> <li>— vers l'avant</li> <li>— vers le haut</li> <li>— vers le bas</li> <li>— vers le côté</li> </ul> </li> </ul>	10 mm 10 mm 10 mm 0 mm  10 mm 10 mm 6 mm 10 mm  10 mm 10 mm 10 mm 6 mm

### Raccordements/ Bornes

<ul style="list-style-type: none"> <li>• Type du raccordement électrique pour circuit principal</li> <li>• Type du raccordement électrique pour circuits auxiliaire et de commande</li> <li>• Type du raccordement électrique au contacteur pour contacts auxiliaires</li> <li>• Type du raccordement électrique de la bobine</li> </ul>	raccordement à vis  raccordement à vis  Bornes à vis  Bornes à vis
<b>Type de sections de câble raccordables</b>	
<ul style="list-style-type: none"> <li>• pour contacts principaux</li> </ul>	

— âme massive	2x (0,5 ... 1,5 mm <sup>2</sup> ), 2x (0,75 ... 2,5 mm <sup>2</sup> ), 2x 4 mm <sup>2</sup>
— âme massive ou multibrin	2x (0,5 ... 1,5 mm <sup>2</sup> ), 2x (0,75 ... 2,5 mm <sup>2</sup> ), 2x 4 mm <sup>2</sup>
— âme souple avec embouts	2x (0,5 ... 1,5 mm <sup>2</sup> ), 2x (0,75 ... 2,5 mm <sup>2</sup> )
• pour câbles AWG pour contacts principaux	2x (20 ... 16), 2x (18 ... 14), 2x 12
<b>Section de câble raccordable pour contacts principaux</b>	
• âme massive	0,5 ... 4 mm <sup>2</sup>
• multibrin	0,5 ... 4 mm <sup>2</sup>
• âme souple avec embouts	0,5 ... 2,5 mm <sup>2</sup>
<b>Section de câble raccordable pour contacts auxiliaires</b>	
• âme massive ou multibrin	0,5 ... 4 mm <sup>2</sup>
• âme souple avec embouts	0,5 ... 2,5 mm <sup>2</sup>
<b>Type de sections de câble raccordables</b>	
• pour contacts auxiliaires	
— âme massive ou multibrin	2x (0,5 ... 1,5 mm <sup>2</sup> ), 2x (0,75 ... 2,5 mm <sup>2</sup> ), 2x 4 mm <sup>2</sup>
— âme souple avec embouts	2x (0,5 ... 1,5 mm <sup>2</sup> ), 2x (0,75 ... 2,5 mm <sup>2</sup> )
• pour câbles AWG pour contacts auxiliaires	2x (20 ... 16), 2x (18 ... 14), 2x 12
<b>Numéro AWG comme section codée de câble raccordable</b>	
• pour contacts principaux	20 ... 12
• pour contacts auxiliaires	20 ... 12

## Sécurité

<b>Valeur B10</b>	
• pour niveau d'exigence élevé selon SN 31920	1 000 000
<b>Part des défaillances dangereuses</b>	
• pour niveau d'exigence faible selon SN 31920	40 %
• pour niveau d'exigence élevé selon SN 31920	73 %
<b>Taux de défaillance [valeur FIT]</b>	
• pour niveau d'exigence faible selon SN 31920	100 FIT
<b>Fonction produit</b>	
• Contact miroir selon CEI 60947-4-1	Oui
<b>Valeur T1 pour intervalle du test périodique ou durée d'utilisation selon CEI 61508</b>	20 y
<b>Protection de contact contre les décharges électriques</b>	avec protection des doigts
Compatibilité d'utilisation coupure de sécurité	Oui

## Certificats/ homologations



General Product Approval	EMC
--------------------------	-----



[KC](#)



Functional Safety/Safety of Machinery	Declaration of Conformity	Test Certificates	Marine / Shipping
---------------------------------------	---------------------------	-------------------	-------------------

[Type Examination Certificate](#)



[Miscellaneous](#)

[Type Test Certificates/Test Report](#)

[Special Test Certificate](#)



Marine / Shipping
-------------------



other
-------

[Confirmation](#)



Autres informations
---------------------

**Information- and Downloadcenter (Catalogues, Brochures,...)**

<https://www.siemens.com/ic10>

**Industry Mall (système de commande en ligne)**

<https://mall.industry.siemens.com/mall/fr/fr/Catalog/product?mlfb=3RT2017-1BF42>

**Générateur CAx en ligne**

<http://support.automation.siemens.com/WW/CAXorder/default.aspx?lang=en&mlfb=3RT2017-1BF42>

**Service&Support (manuels, certificats, caractéristiques, questions fréquentes FAQ, etc.)**

<https://support.industry.siemens.com/cs/ww/fr/ps/3RT2017-1BF42>

**Banque de données images (photos des produits, schémas cotés 2D, modèles 3D, schémas des connexions, macros**

**EPLAN, ...)**

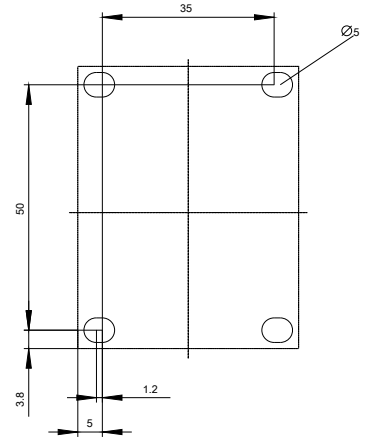
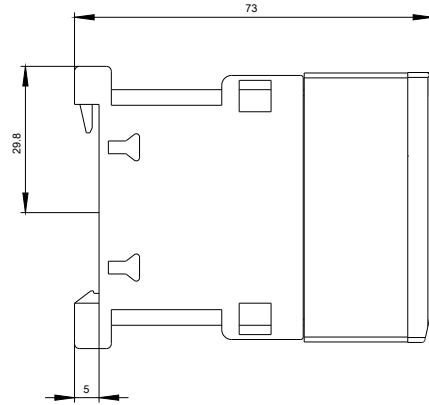
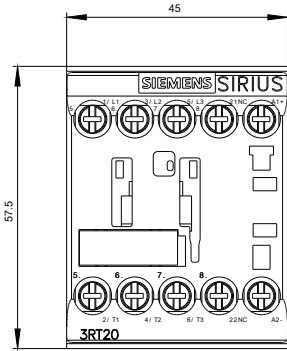
[http://www.automation.siemens.com/bilddb/cax\\_de.aspx?mlfb=3RT2017-1BF42&lang=en](http://www.automation.siemens.com/bilddb/cax_de.aspx?mlfb=3RT2017-1BF42&lang=en)

**Courbe caractéristique: Comportement au déclenchement, I<sup>2</sup>t, Courant coupé limité**

<https://support.industry.siemens.com/cs/ww/en/ps/3RT2017-1BF42/char>

**Caractéristiques diverses (par ex. durée de vie électrique, fréquence de commutation)**

<http://www.automation.siemens.com/bilddb/index.aspx?view=Search&mlfb=3RT2017-1BF42&objecttype=14&gridview=view1>







dernière modification :

13-08-2020