

Contacteur de puissance, AC-3 : 12 A, 5,5 kW / 400 V 1 NO, 24 V
CC 0,85-1,85*US avec varistance enfichée 3 pôles, Taille S00 borne
à vis



| | |
|-----------------------------|------------------------|
| nom de marque produit | SIRIUS |
| désignation du produit | contacteur de couplage |
| désignation type de produit | 3RT2 |

| Caractéristiques techniques générales | |
|---|---------------------------|
| Taille du contacteur | S00 |
| Extension produit | |
| <ul style="list-style-type: none"> Module de fonction pour la communication Bloc de contacts auxiliaires | <p>Non</p> <p>Non</p> |
| Puissance dissipée [W] pour la valeur assignée du courant | |
| <ul style="list-style-type: none"> pour CA à chaud pour CA à chaud par pôle | <p>3,6 W</p> <p>1,2 W</p> |
| Puissance dissipée [W] pour la valeur assignée du courant sans la part de courant de charge typique | 1,6 W |
| Tension de tenue aux chocs | |
| <ul style="list-style-type: none"> du circuit principal Valeur assignée du circuit auxiliaire Valeur assignée | <p>6 kV</p> <p>6 kV</p> |
| Tension max. admissible pour séparation de protection | |

| | |
|--|----------------------------|
| <ul style="list-style-type: none"> entre bobine et contacts principaux selon EN 60947-1 | 400 V |
| <ul style="list-style-type: none"> Indice de protection IP face avant | IP20 |
| <ul style="list-style-type: none"> Indice de protection IP de la borne de raccordement | IP20 |
| Tenue aux chocs pour chocs rectangulaires | |
| <ul style="list-style-type: none"> pour CC | 7,3g / 5 ms, 4,7g / 10 ms |
| Tenue aux chocs pour chocs sinusoïdaux | |
| <ul style="list-style-type: none"> pour CC | 11,4g / 5 ms, 7,3g / 10 ms |
| Durée de vie mécanique (cycles de manœuvre) | |
| <ul style="list-style-type: none"> du contacteur typique | 30 000 000 |
| désignation du matériel selon CEI 81346-2:2009 | Q |

Conditions ambiantes

| | |
|---|----------------|
| <ul style="list-style-type: none"> altitude d'implantation pour altitude au-dessus de max. | 2 000 m |
| <ul style="list-style-type: none"> température ambiante en service | -25 ... +60 °C |
| <ul style="list-style-type: none"> Température ambiante à l'entreposage | -55 ... +80 °C |

Circuit principal

| | |
|---|------------------------|
| Nombre de pôles pour circuit principal | 3 |
| Nombre de contacts NO pour contacts principaux | 3 |
| Tension d'emploi | |
| <ul style="list-style-type: none"> pour AC-3 Valeur assignée max. | 690 V |
| Courant d'emploi | |
| <ul style="list-style-type: none"> pour AC-1 pour 400 V <ul style="list-style-type: none"> — pour température ambiante 40 °C Valeur assignée | 22 A |
| <ul style="list-style-type: none"> pour AC-1 <ul style="list-style-type: none"> — jusqu'à 690 V pour température ambiante 40 °C Valeur assignée — jusqu'à 690 V pour température ambiante 60 °C Valeur assignée | 22 A 20 A |
| <ul style="list-style-type: none"> pour AC-2 pour 400 V Valeur assignée | 12 A |
| <ul style="list-style-type: none"> pour AC-3 <ul style="list-style-type: none"> — pour 400 V Valeur assignée — pour 500 V Valeur assignée — pour 690 V Valeur assignée | 12 A 9,2 A 6,7 A |
| <ul style="list-style-type: none"> pour AC-4 pour 400 V Valeur assignée | 8,5 A |
| <ul style="list-style-type: none"> pour AC-5a jusqu'à 690 V Valeur assignée | 19,4 A |
| <ul style="list-style-type: none"> pour AC-5b jusqu'à 400 V Valeur assignée | 9,9 A |
| <ul style="list-style-type: none"> pour AC-6a <ul style="list-style-type: none"> — jusqu'à 230 V pour une valeur de crête de courant n=20 Valeur assignée | 7,2 A |

| | |
|--|-------------------|
| — jusqu'à 400 V pour une valeur de crête de courant n=20 Valeur assignée | 7,2 A |
| — jusqu'à 500 V pour une valeur de crête de courant n=20 Valeur assignée | 7,2 A |
| — jusqu'à 690 V pour une valeur de crête de courant n=20 Valeur assignée | 6,7 A |
| • pour AC-6a | |
| — jusqu'à 230 V pour une valeur de crête de courant n=30 Valeur assignée | 4,8 A |
| — jusqu'à 400 V pour une valeur de crête de courant n=30 Valeur assignée | 4,8 A |
| — jusqu'à 500 V pour une valeur de crête de courant n=30 Valeur assignée | 4,8 A |
| — jusqu'à 690 V pour une valeur de crête de courant n=30 Valeur assignée | 4,8 A |
| Section minimale dans le circuit principal | |
| • pour une valeur assignée AC-1 maximale | 4 mm ² |
| Courant d'emploi pour env. 200000 cycles de manœuvre pour AC-4 | |
| • pour 400 V Valeur assignée | 4,1 A |
| • pour 690 V Valeur assignée | 3,3 A |
| Courant d'emploi | |
| • pour 1 circuit de courant pour DC-1 | |
| — pour 24 V Valeur assignée | 20 A |
| — pour 110 V Valeur assignée | 2,1 A |
| — pour 220 V Valeur assignée | 0,8 A |
| — pour 440 V Valeur assignée | 0,6 A |
| — pour 600 V Valeur assignée | 0,6 A |
| • pour 2 circuits de courant en série pour DC-1 | |
| — pour 24 V Valeur assignée | 20 A |
| — pour 110 V Valeur assignée | 12 A |
| — pour 220 V Valeur assignée | 1,6 A |
| — pour 440 V Valeur assignée | 0,8 A |
| — pour 600 V Valeur assignée | 0,7 A |
| • pour 3 circuits de courant en série pour DC-1 | |
| — pour 24 V Valeur assignée | 20 A |
| — pour 110 V Valeur assignée | 20 A |
| — pour 220 V Valeur assignée | 20 A |
| — pour 440 V Valeur assignée | 1,3 A |
| — pour 600 V Valeur assignée | 1 A |
| Courant d'emploi | |
| • pour 1 circuit de courant pour DC-3 pour DC-5 | |
| — pour 24 V Valeur assignée | 20 A |

| | |
|--|----------|
| <ul style="list-style-type: none"> — pour 110 V Valeur assignée | 0,1 A |
| <ul style="list-style-type: none"> • pour 2 circuits de courant en série pour DC-3 pour DC-5 | |
| <ul style="list-style-type: none"> — pour 24 V Valeur assignée | 20 A |
| <ul style="list-style-type: none"> — pour 110 V Valeur assignée | 0,35 A |
| <ul style="list-style-type: none"> • pour 3 circuits de courant en série pour DC-3 pour DC-5 | |
| <ul style="list-style-type: none"> — pour 24 V Valeur assignée | 20 A |
| <ul style="list-style-type: none"> — pour 110 V Valeur assignée | 20 A |
| <ul style="list-style-type: none"> — pour 220 V Valeur assignée | 1,5 A |
| <ul style="list-style-type: none"> — pour 440 V Valeur assignée | 0,2 A |
| <ul style="list-style-type: none"> — pour 600 V Valeur assignée | 0,2 A |
| Puissance d'emploi | |
| <ul style="list-style-type: none"> • pour AC-2 pour 400 V Valeur assignée | 5,5 kW |
| <ul style="list-style-type: none"> • pour AC-3 | |
| <ul style="list-style-type: none"> — pour 230 V Valeur assignée | 3 kW |
| <ul style="list-style-type: none"> — pour 400 V Valeur assignée | 5,5 kW |
| <ul style="list-style-type: none"> — pour 500 V Valeur assignée | 5,5 kW |
| <ul style="list-style-type: none"> — pour 690 V Valeur assignée | 5,5 kW |
| Puissance d'emploi pour env. 200000 cycles de manœuvre pour AC-4 | |
| <ul style="list-style-type: none"> • pour 400 V Valeur assignée | 2 kW |
| <ul style="list-style-type: none"> • pour 690 V Valeur assignée | 2,5 kW |
| Puissance apparente d'emploi pour AC-6a | |
| <ul style="list-style-type: none"> • jusqu'à 230 V pour une valeur de crête de courant n=20 Valeur assignée | 2,8 kV·A |
| <ul style="list-style-type: none"> • jusqu'à 400 V pour une valeur de crête de courant n=20 Valeur assignée | 4,9 kV·A |
| <ul style="list-style-type: none"> • jusqu'à 500 V pour une valeur de crête de courant n=20 Valeur assignée | 6,2 kV·A |
| <ul style="list-style-type: none"> • jusqu'à 690 V pour une valeur de crête de courant n=20 Valeur assignée | 8 kV·A |
| Puissance apparente d'emploi pour AC-6a | |
| <ul style="list-style-type: none"> • jusqu'à 230 V pour une valeur de crête de courant n=30 Valeur assignée | 1,9 kV·A |
| <ul style="list-style-type: none"> • jusqu'à 400 V pour une valeur de crête de courant n=30 Valeur assignée | 3,3 kV·A |
| <ul style="list-style-type: none"> • jusqu'à 500 V pour une valeur de crête de courant n=30 Valeur assignée | 4,1 kV·A |
| <ul style="list-style-type: none"> • jusqu'à 690 V pour une valeur de crête de courant n=30 Valeur assignée | 5,7 kV·A |
| Courant de courte durée admissible à froid jusqu'à 40 °C | |

| | |
|---|--|
| <ul style="list-style-type: none"> • limité à 1 s commutation sans courant max. | 200 A; Utiliser une section minimale correspondant à la valeur assignée AC-1 |
| <ul style="list-style-type: none"> • limité à 5 s commutation sans courant max. | 123 A; Utiliser une section minimale correspondant à la valeur assignée AC-1 |
| <ul style="list-style-type: none"> • limité à 10 s commutation sans courant max. | 96 A; Utiliser une section minimale correspondant à la valeur assignée AC-1 |
| <ul style="list-style-type: none"> • limité à 30 s commutation sans courant max. | 74 A; Utiliser une section minimale correspondant à la valeur assignée AC-1 |
| <ul style="list-style-type: none"> • limité à 60 s commutation sans courant max. | 61 A; Utiliser une section minimale correspondant à la valeur assignée AC-1 |

| | |
|--|------------|
| Fréquence de commutation à vide | |
| <ul style="list-style-type: none"> • pour CC | 10 000 1/h |
| Fréquence de manœuvres | |
| <ul style="list-style-type: none"> • pour AC-1 max. | 1 000 1/h |
| <ul style="list-style-type: none"> • pour AC-2 max. | 750 1/h |
| <ul style="list-style-type: none"> • pour AC-3 max. | 750 1/h |
| <ul style="list-style-type: none"> • pour AC-4 max. | 250 1/h |

Circuit de commande/ Commande

| | |
|--|------------------|
| Type de tension de la tension d'alimentation de commande | DC |
| Tension d'alimentation de commande pour CC | |
| <ul style="list-style-type: none"> • Valeur assignée | 24 V |
| Facteur plage de fonctionnement tension d'alimentation de commande valeur assignée de la bobine pour CC | |
| <ul style="list-style-type: none"> • Valeur initiale | 0,85 |
| <ul style="list-style-type: none"> • Valeur finale | 1,85 |
| Type du limiteur de surtension | à varistance |
| Puissance d'entraînement de la bobine pour CC | 1,6 W |
| Puissance de maintien de la bobine pour CC | 1,6 W |
| Retard à la fermeture | |
| <ul style="list-style-type: none"> • pour CC | 30 ... 100 ms |
| Retard à l'ouverture | |
| <ul style="list-style-type: none"> • pour CC | 7 ... 13 ms |
| Durée de l'arc | 10 ... 15 ms |
| Exécution de la commande du mécanisme de commande | Standard A1 - A2 |

Circuit auxiliaire

| | |
|--|------|
| Nombre de contacts NO pour contacts auxiliaires | |
| <ul style="list-style-type: none"> • à commutation instantanée | 1 |
| Courant d'emploi pour AC-12 max. | 10 A |
| Courant d'emploi pour AC-15 | |
| <ul style="list-style-type: none"> • pour 230 V Valeur assignée | 10 A |

| | |
|--|--|
| <ul style="list-style-type: none"> • pour 400 V Valeur assignée | 3 A |
| <ul style="list-style-type: none"> • pour 500 V Valeur assignée | 2 A |
| <ul style="list-style-type: none"> • pour 690 V Valeur assignée | 1 A |
| Courant d'emploi pour DC-12 | |
| <ul style="list-style-type: none"> • pour 24 V Valeur assignée | 10 A |
| <ul style="list-style-type: none"> • pour 48 V Valeur assignée | 6 A |
| <ul style="list-style-type: none"> • pour 60 V Valeur assignée | 6 A |
| <ul style="list-style-type: none"> • pour 110 V Valeur assignée | 3 A |
| <ul style="list-style-type: none"> • pour 125 V Valeur assignée | 2 A |
| <ul style="list-style-type: none"> • pour 220 V Valeur assignée | 1 A |
| <ul style="list-style-type: none"> • pour 600 V Valeur assignée | 0,15 A |
| Courant d'emploi pour DC-13 | |
| <ul style="list-style-type: none"> • pour 24 V Valeur assignée | 10 A |
| <ul style="list-style-type: none"> • pour 48 V Valeur assignée | 2 A |
| <ul style="list-style-type: none"> • pour 60 V Valeur assignée | 2 A |
| <ul style="list-style-type: none"> • pour 110 V Valeur assignée | 1 A |
| <ul style="list-style-type: none"> • pour 125 V Valeur assignée | 0,9 A |
| <ul style="list-style-type: none"> • pour 220 V Valeur assignée | 0,3 A |
| <ul style="list-style-type: none"> • pour 600 V Valeur assignée | 0,1 A |
| Fiabilité de contact des contacts auxiliaires | une commutation défailante sur 100 millions (17 V, 1 mA) |

Caractéristiques assignées UL/CSA

| | |
|---|---|
| Courant de pleine charge (FLA) pour moteur triphasé | |
| <ul style="list-style-type: none"> • pour 480 V Valeur assignée | 11 A |
| <ul style="list-style-type: none"> • pour 600 V Valeur assignée | 11 A |
| Puissance mécanique fournie [hp] | |
| <ul style="list-style-type: none"> • pour moteur monophasé <ul style="list-style-type: none"> — pour 110/120 V Valeur assignée — pour 230 V Valeur assignée • pour moteur triphasé <ul style="list-style-type: none"> — pour 200/208 V Valeur assignée — pour 220/230 V Valeur assignée — pour 460/480 V Valeur assignée — pour 575/600 V Valeur assignée | 0,5 hp 2 hp 3 hp 3 hp 7,5 hp 10 hp |
| Capacité de charge des contacts auxiliaires selon UL | A600 / Q600 |

Protection contre les courts-circuits

| | |
|---|---|
| Type de la cartouche-fusible | |
| <ul style="list-style-type: none"> • pour protection contre les courts-circuits du circuit principal <ul style="list-style-type: none"> — pour coordination de type 1 nécessaire | gG: 50A (690V,100kA), aM: 20A (690V,100kA), BS88: 35A (415V,80kA) |

- pour coordination de type 2 nécessaire
- pour protection contre les courts-circuits du bloc de contacts auxiliaires nécessaire

gG: 20A (690V, 100kA), aM: 16A (690V, 100kA), BS88: 20A (415V, 80kA)
gG: 10 A (500 V, 1 kA)

Montage/ fixation/ dimensions

| | |
|---|--|
| <ul style="list-style-type: none"> • position de montage | Avec niveau de montage vertical, orientable à +/-180°, avec niveau de montage vertical, pivotant vers l'avant et l'arrière à +/- 22,5° |
| Mode de fixation <ul style="list-style-type: none"> • Montage en série | fixation par vis et par encliquetage sur rail DIN symétrique 35 mm selon DIN EN 60715 Oui |
| hauteur | 58 mm |
| largeur | 45 mm |
| profondeur | 117 mm |
| Distance à respecter <ul style="list-style-type: none"> • lors du montage en série <ul style="list-style-type: none"> — vers l'avant — vers le haut — vers le bas — vers le côté • aux pièces mises à la terre <ul style="list-style-type: none"> — vers l'avant — vers le haut — vers le côté — vers le bas • aux pièces sous tension <ul style="list-style-type: none"> — vers l'avant — vers le haut — vers le bas — vers le côté | 10 mm 10 mm 10 mm 0 mm 10 mm 10 mm 6 mm 10 mm 10 mm 10 mm 10 mm 6 mm |

Raccordements/ Bornes

| | |
|--|--|
| <ul style="list-style-type: none"> • Type du raccordement électrique pour circuit principal • Type du raccordement électrique pour circuits auxiliaire et de commande • Type du raccordement électrique au contacteur pour contacts auxiliaires • Type du raccordement électrique de la bobine | raccordement à vis raccordement à vis Bornes à vis Bornes à vis |
| Type de sections de câble raccordables <ul style="list-style-type: none"> • pour contacts principaux <ul style="list-style-type: none"> — âme massive — âme massive ou multibrin | 2x (0,5 ... 1,5 mm ²), 2x (0,75 ... 2,5 mm ²), 2x 4 mm ² 2x (0,5 ... 1,5 mm ²), 2x (0,75 ... 2,5 mm ²), 2x 4 mm ² |

| | |
|---|---|
| <ul style="list-style-type: none"> — âme souple avec embouts • pour câbles AWG pour contacts principaux | <p>2x (0,5 ... 1,5 mm²), 2x (0,75 ... 2,5 mm²)</p> <p>2x (20 ... 16), 2x (18 ... 14), 2x 12</p> |
| Section de câble raccordable pour contacts principaux <ul style="list-style-type: none"> • âme massive • multibrin • âme souple avec embouts | <p>0,5 ... 4 mm²</p> <p>0,5 ... 4 mm²</p> <p>0,5 ... 2,5 mm²</p> |
| Section de câble raccordable pour contacts auxiliaires <ul style="list-style-type: none"> • âme massive ou multibrin • âme souple avec embouts | <p>0,5 ... 4 mm²</p> <p>0,5 ... 2,5 mm²</p> |
| Type de sections de câble raccordables <ul style="list-style-type: none"> • pour contacts auxiliaires <ul style="list-style-type: none"> — âme massive ou multibrin — âme souple avec embouts • pour câbles AWG pour contacts auxiliaires | <p>2x (0,5 ... 1,5 mm²), 2x (0,75 ... 2,5 mm²), 2x 4 mm²</p> <p>2x (0,5 ... 1,5 mm²), 2x (0,75 ... 2,5 mm²)</p> <p>2x (20 ... 16), 2x (18 ... 14), 2x 12</p> |
| Numéro AWG comme section codée de câble raccordable <ul style="list-style-type: none"> • pour contacts principaux • pour contacts auxiliaires | <p>20 ... 12</p> <p>20 ... 12</p> |

Sécurité

| | |
|--|----------------------------|
| Valeur B10 <ul style="list-style-type: none"> • pour niveau d'exigence élevé selon SN 31920 | 1 000 000 |
| Part des défaillances dangereuses <ul style="list-style-type: none"> • pour niveau d'exigence faible selon SN 31920 • pour niveau d'exigence élevé selon SN 31920 | <p>40 %</p> <p>73 %</p> |
| Taux de défaillance [valeur FIT] <ul style="list-style-type: none"> • pour niveau d'exigence faible selon SN 31920 | 100 FIT |
| Fonction produit <ul style="list-style-type: none"> • Contact miroir selon CEI 60947-4-1 | Non |
| Valeur T1 pour intervalle du test périodique ou durée d'utilisation selon CEI 61508 | 20 y |
| Protection de contact contre les décharges électriques | avec protection des doigts |
| Compatibilité d'utilisation coupure de sécurité | Oui |

Certificats/ homologations

| | |
|--------------------------|-----|
| General Product Approval | EMC |
|--------------------------|-----|



[KC](#)



| | | | |
|---------------------------------------|---------------------------|-------------------|-------------------|
| Functional Safety/Safety of Machinery | Declaration of Conformity | Test Certificates | Marine / Shipping |
|---------------------------------------|---------------------------|-------------------|-------------------|

[Type Examination Certificate](#)



[Miscellaneous](#)

[Type Test Certificates/Test Report](#)

[Special Test Certificate](#)



| |
|-------------------|
| Marine / Shipping |
|-------------------|



| |
|-------|
| other |
|-------|

[Confirmation](#)



| |
|---------------------|
| Autres informations |
|---------------------|

Information- and Downloadcenter (Catalogues, Brochures,...)

<https://www.siemens.com/ic10>

Industry Mall (système de commande en ligne)

<https://mall.industry.siemens.com/mall/fr/fr/Catalog/product?mlfb=3RT2017-1WB41>

Générateur CAx en ligne

<http://support.automation.siemens.com/WW/CAXorder/default.aspx?lang=en&mlfb=3RT2017-1WB41>

Service&Support (manuels, certificats, caractéristiques, questions fréquentes FAQ, etc.)

<https://support.industry.siemens.com/cs/ww/fr/ps/3RT2017-1WB41>

Banque de données images (photos des produits, schémas cotés 2D, modèles 3D, schémas des connexions, macros

EPLAN, ...)

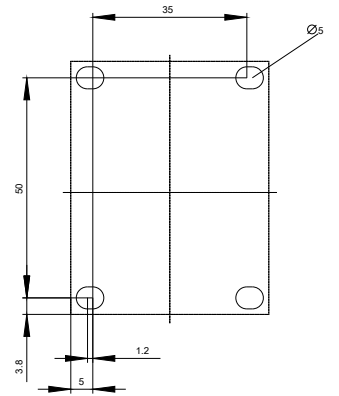
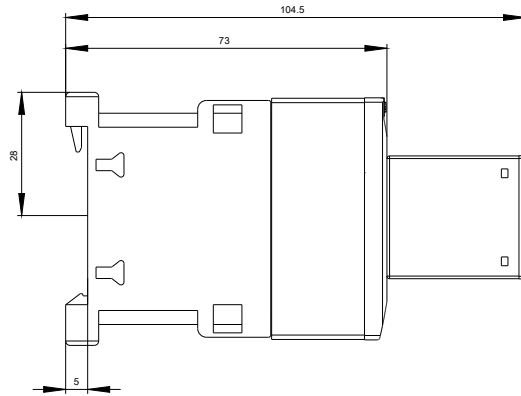
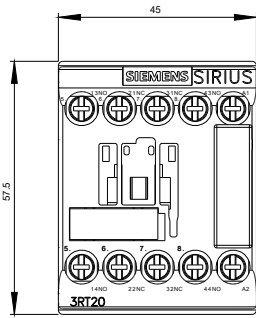
http://www.automation.siemens.com/bilddb/cax_de.aspx?mlfb=3RT2017-1WB41&lang=en

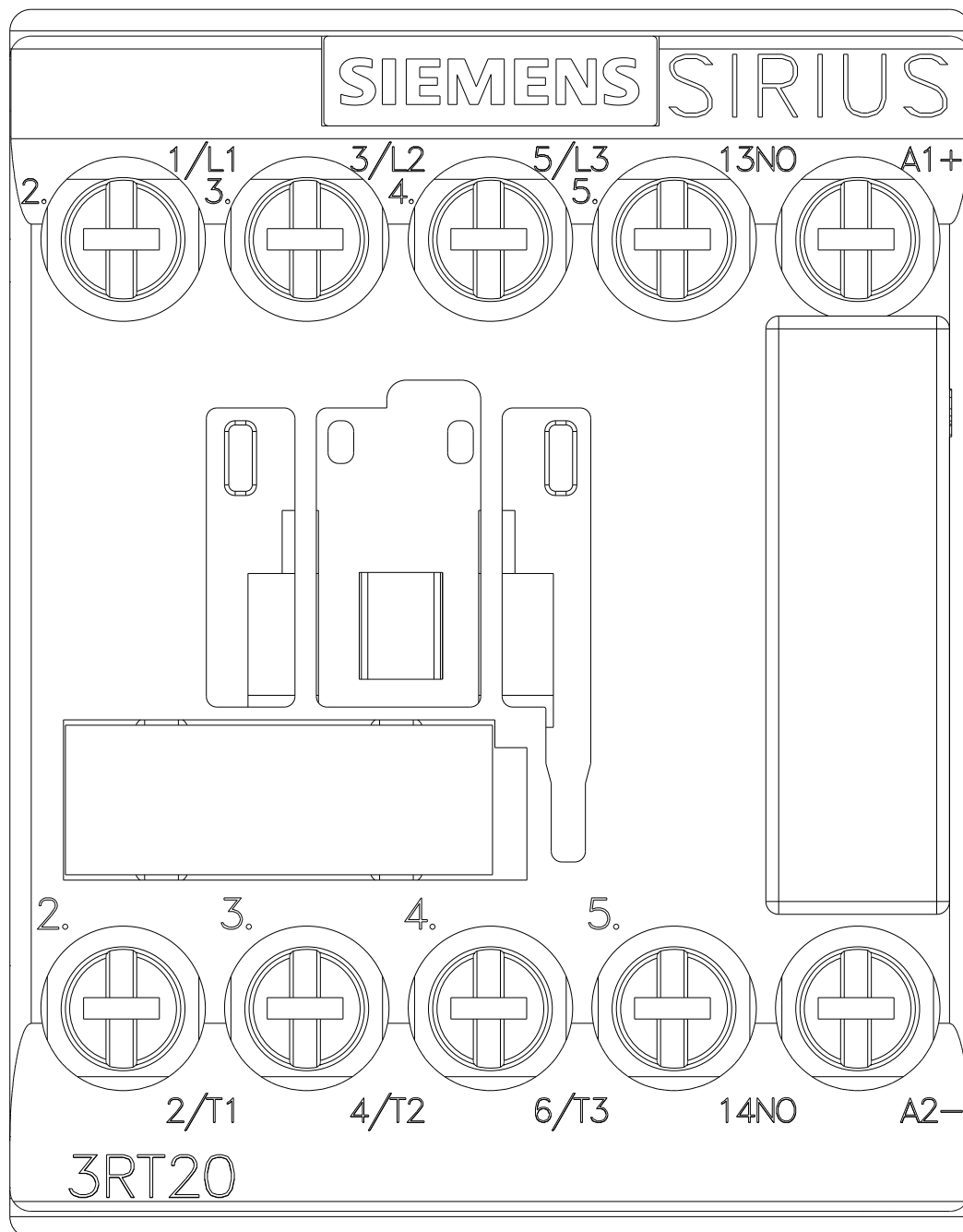
Courbe caractéristique: Comportement au déclenchement, I²t, Courant coupé limité

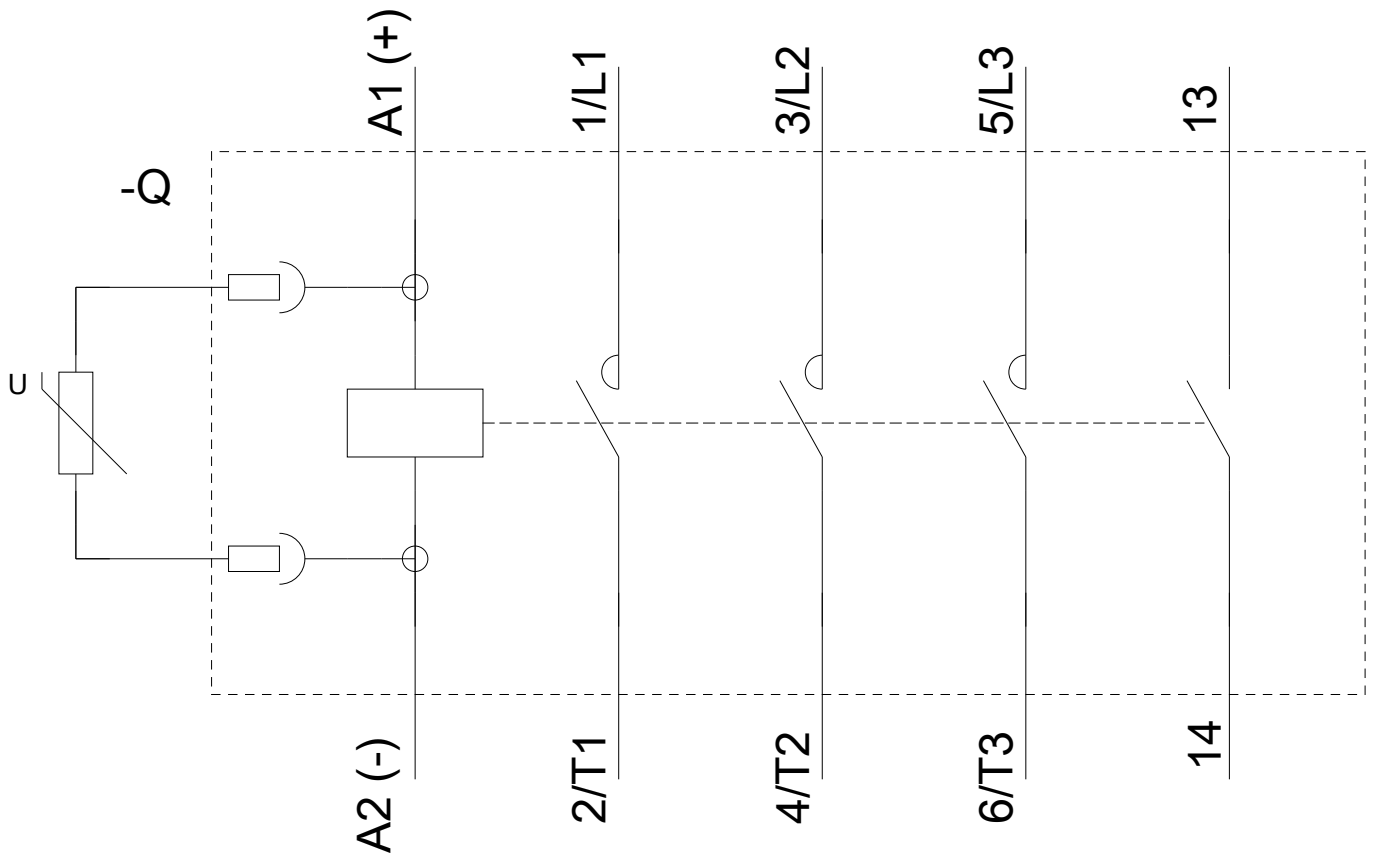
<https://support.industry.siemens.com/cs/ww/en/ps/3RT2017-1WB41/char>

Caractéristiques diverses (par ex. durée de vie électrique, fréquence de commutation)

<http://www.automation.siemens.com/bilddb/index.aspx?view=Search&mlfb=3RT2017-1WB41&objecttype=14&gridview=view1>







dernière modification :

21-08-2020