



Contacteur de puissance, AC-3 : 9 A, 4 kW / 400 V 1 NO + 1 NF, AC 208 V, 50 / 60 Hz, 3 pôles, Taille S0, borne à vis

nom de marque produit	SIRIUS
désignation du produit	Contacteur de puissance
désignation type de produit	3RT2
Caractéristiques techniques générales	
taille du contacteur	S0
extension produit	
<ul style="list-style-type: none"> • module de fonction pour la communication • bloc de contacts auxiliaires 	Non Oui
puissance dissipée [W] pour la valeur assignée du courant	
<ul style="list-style-type: none"> • pour AC à chaud • pour AC à chaud par pôle • sans la part de courant de charge typique 	1,2 W 0,4 W 7,9 W
tension d'isolement	
<ul style="list-style-type: none"> • du circuit principal pour degré de pollution 3 valeur assignée • du circuit auxiliaire pour degré de pollution 3 valeur assignée 	690 V 690 V
tension de tenue aux chocs	
<ul style="list-style-type: none"> • du circuit principal valeur assignée • du circuit auxiliaire valeur assignée 	6 kV 6 kV
tension max. admissible pour séparation de protection entre bobine et contacts principaux selon EN 60947-1	400 V
tenue aux chocs pour chocs rectangulaires	
<ul style="list-style-type: none"> • pour AC 	7,5g / 5 ms, 4,7g / 10 ms
tenue aux chocs pour chocs sinusoïdaux	
<ul style="list-style-type: none"> • pour AC 	11,8g / 5 ms, 7,4g / 10 ms
durée de vie mécanique (cycles de manœuvre)	
<ul style="list-style-type: none"> • du contacteur typique • du contacteur avec bloc de contacts auxiliaires compatible avec l'électronique intégrée typique • du contacteur avec bloc de contacts auxiliaires intégré typique 	10 000 000 5 000 000 10 000 000
désignation du matériel selon IEC 81346-2:2009	Q
Directive RoHS (date)	10/01/2009
Conditions ambiantes	
altitude d'implantation pour altitude au-dessus de max.	2 000 m
température ambiante	
<ul style="list-style-type: none"> • en service • à l'entreposage 	-25 ... +60 °C -55 ... +80 °C
humidité relative min.	10 %

humidité relative pour 55 °C selon IEC 60068-2-30 max.	95 %
Circuit principal	
nombre de pôles pour circuit principal	3
nombre de contacts NO pour contacts principaux	3
tension d'emploi	
• pour AC-3 valeur assignée max.	690 V
• pour AC-3e valeur assignée max.	690 V
courant d'emploi	
• pour AC-1 pour 400 V pour température ambiante 40 °C valeur assignée	40 A
• pour AC-1	
— jusqu'à 690 V pour température ambiante 40 °C valeur assignée	40 A
— jusqu'à 690 V pour température ambiante 60 °C valeur assignée	35 A
• pour AC-3	
— pour 400 V valeur assignée	9 A
— pour 500 V valeur assignée	9 A
— pour 690 V valeur assignée	9 A
• pour AC-3e	
— pour 400 V valeur assignée	9 A
— pour 500 V valeur assignée	9 A
— pour 690 V valeur assignée	9 A
• pour AC-4 pour 400 V valeur assignée	8,5 A
• pour AC-5a jusqu'à 690 V valeur assignée	35,2 A
• pour AC-5b jusqu'à 400 V valeur assignée	7,4 A
• pour AC-6a	
— jusqu'à 230 V pour une valeur de crête de courant n=20 valeur assignée	11,4 A
— jusqu'à 400 V pour une valeur de crête de courant n=20 valeur assignée	11,4 A
— jusqu'à 500 V pour une valeur de crête de courant n=20 valeur assignée	9,1 A
— jusqu'à 690 V pour une valeur de crête de courant n=20 valeur assignée	9 A
• pour AC-6a	
— jusqu'à 230 V pour une valeur de crête de courant n=30 valeur assignée	7,6 A
— jusqu'à 400 V pour une valeur de crête de courant n=30 valeur assignée	7,6 A
— jusqu'à 500 V pour une valeur de crête de courant n=30 valeur assignée	6,1 A
— jusqu'à 690 V pour une valeur de crête de courant n=30 valeur assignée	6,1 A
section minimale dans le circuit principal pour une valeur assignée AC-1 maximale	10 mm ²
courant d'emploi pour env. 200000 cycles de manœuvre pour AC-4	
• pour 400 V valeur assignée	4,1 A
• pour 690 V valeur assignée	3,3 A
courant d'emploi	
• pour 1 circuit de courant pour DC-1	
— pour 24 V valeur assignée	35 A
— pour 110 V valeur assignée	4,5 A
— pour 220 V valeur assignée	1 A
— pour 440 V valeur assignée	0,4 A
— pour 600 V valeur assignée	0,25 A
• pour 2 circuits de courant en série pour DC-1	
— pour 24 V valeur assignée	35 A
— pour 110 V valeur assignée	35 A
— pour 220 V valeur assignée	5 A
— pour 440 V valeur assignée	1 A

— pour 600 V valeur assignée	0,8 A
• pour 3 circuits de courant en série pour DC-1	
— pour 24 V valeur assignée	35 A
— pour 110 V valeur assignée	35 A
— pour 220 V valeur assignée	35 A
— pour 440 V valeur assignée	2,9 A
— pour 600 V valeur assignée	1,4 A
• pour 1 circuit de courant pour DC-3 pour DC-5	
— pour 24 V valeur assignée	20 A
— pour 110 V valeur assignée	2,5 A
— pour 220 V valeur assignée	1 A
— pour 440 V valeur assignée	0,09 A
— pour 600 V valeur assignée	0,06 A
• pour 2 circuits de courant en série pour DC-3 pour DC-5	
— pour 24 V valeur assignée	35 A
— pour 110 V valeur assignée	15 A
— pour 220 V valeur assignée	3 A
— pour 440 V valeur assignée	0,27 A
— pour 600 V valeur assignée	0,16 A
• pour 3 circuits de courant en série pour DC-3 pour DC-5	
— pour 24 V valeur assignée	35 A
— pour 110 V valeur assignée	35 A
— pour 220 V valeur assignée	10 A
— pour 440 V valeur assignée	0,6 A
— pour 600 V valeur assignée	0,6 A
puissance d'emploi	
• pour AC-2 pour 400 V valeur assignée	4 kW
• pour AC-3	
— pour 230 V valeur assignée	2,2 kW
— pour 400 V valeur assignée	4 kW
— pour 500 V valeur assignée	4 kW
— pour 690 V valeur assignée	7,5 kW
• pour AC-3e	
— pour 230 V valeur assignée	2,2 kW
— pour 400 V valeur assignée	4 kW
— pour 500 V valeur assignée	4 kW
— pour 690 V valeur assignée	7,5 kW
puissance d'emploi pour env. 200000 cycles de manœuvre pour AC-4	
• pour 400 V valeur assignée	2 kW
• pour 690 V valeur assignée	2,5 kW
puissance apparente d'emploi pour AC-6a	
• jusqu'à 230 V pour une valeur de crête de courant n=20 valeur assignée	4,5 kVA
• jusqu'à 400 V pour une valeur de crête de courant n=20 valeur assignée	7,8 kVA
• jusqu'à 500 V pour une valeur de crête de courant n=20 valeur assignée	7,8 kVA
• jusqu'à 690 V pour une valeur de crête de courant n=20 valeur assignée	10,7 kVA
puissance apparente d'emploi pour AC-6a	
• jusqu'à 230 V pour une valeur de crête de courant n=30 valeur assignée	3 kVA
• jusqu'à 400 V pour une valeur de crête de courant n=30 valeur assignée	5,2 kVA
• jusqu'à 500 V pour une valeur de crête de courant n=30 valeur assignée	5,2 kVA
• jusqu'à 690 V pour une valeur de crête de courant n=30 valeur assignée	7,2 kVA
courant de courte durée admissible à froid jusqu'à 40 °C	

<ul style="list-style-type: none"> • limité à 1 s commutation sans courant max. 	170 A; Utiliser une section minimale correspondant à la valeur assignée AC-1
<ul style="list-style-type: none"> • limité à 5 s commutation sans courant max. 	170 A; Utiliser une section minimale correspondant à la valeur assignée AC-1
<ul style="list-style-type: none"> • limité à 10 s commutation sans courant max. 	122 A; Utiliser une section minimale correspondant à la valeur assignée AC-1
<ul style="list-style-type: none"> • limité à 30 s commutation sans courant max. 	78 A; Utiliser une section minimale correspondant à la valeur assignée AC-1
<ul style="list-style-type: none"> • limité à 60 s commutation sans courant max. 	68 A; Utiliser une section minimale correspondant à la valeur assignée AC-1
fréquence de commutation à vide	
<ul style="list-style-type: none"> • pour AC 	5 000 1/h
fréquence de manœuvres	
<ul style="list-style-type: none"> • pour AC-1 max. 	1 000 1/h
<ul style="list-style-type: none"> • pour AC-2 max. 	1 000 1/h
<ul style="list-style-type: none"> • pour AC-3 max. 	1 000 1/h
<ul style="list-style-type: none"> • pour AC-3e max. 	1 000 1/h
<ul style="list-style-type: none"> • pour AC-4 max. 	300 1/h
Circuit de commande/ Commande	
type de tension de la tension d'alimentation de commande	AC
tension d'alimentation de commande pour AC	
<ul style="list-style-type: none"> • pour 50 Hz valeur assignée 	208 V
<ul style="list-style-type: none"> • pour 60 Hz valeur assignée 	208 V
facteur plage de travail tension d'alimentation de commande valeur assignée de la bobine pour AC	
<ul style="list-style-type: none"> • pour 50 Hz 	0,8 ... 1,1
<ul style="list-style-type: none"> • pour 60 Hz 	0,85 ... 1,1
puissance apparente à rotor bloqué de la bobine pour AC	
<ul style="list-style-type: none"> • pour 50 Hz 	68 VA
<ul style="list-style-type: none"> • pour 60 Hz 	67 VA
Cos phi inductif pour puissance d'appel de la bobine	
<ul style="list-style-type: none"> • pour 50 Hz 	0,72
<ul style="list-style-type: none"> • pour 60 Hz 	0,74
puissance apparente de maintien de la bobine pour AC	
<ul style="list-style-type: none"> • pour 50 Hz 	7,9 VA
<ul style="list-style-type: none"> • pour 60 Hz 	6,5 VA
Cos phi inductif pour puissance de maintien de la bobine	
<ul style="list-style-type: none"> • pour 50 Hz 	0,25
<ul style="list-style-type: none"> • pour 60 Hz 	0,28
retard à la fermeture	
<ul style="list-style-type: none"> • pour AC 	8 ... 40 ms
retard à l'ouverture	
<ul style="list-style-type: none"> • pour AC 	4 ... 16 ms
durée de l'arc	10 ... 10 ms
version de la commande du mécanisme de commande	Standard A1 - A2
Circuit auxiliaire	
nombre de contacts NF pour contacts auxiliaires à commutation instantanée	1
nombre de contacts NO pour contacts auxiliaires à commutation instantanée	1
courant d'emploi pour AC-12 max.	10 A
courant d'emploi pour AC-15	
<ul style="list-style-type: none"> • pour 230 V valeur assignée 	10 A
<ul style="list-style-type: none"> • pour 400 V valeur assignée 	3 A
<ul style="list-style-type: none"> • pour 500 V valeur assignée 	2 A
<ul style="list-style-type: none"> • pour 690 V valeur assignée 	1 A
courant d'emploi pour DC-12	
<ul style="list-style-type: none"> • pour 24 V valeur assignée 	10 A
<ul style="list-style-type: none"> • pour 48 V valeur assignée 	6 A

<ul style="list-style-type: none"> • pour 60 V valeur assignée • pour 110 V valeur assignée • pour 125 V valeur assignée • pour 220 V valeur assignée • pour 600 V valeur assignée 	6 A 3 A 2 A 1 A 0,15 A
courant d'emploi pour DC-13 <ul style="list-style-type: none"> • pour 24 V valeur assignée • pour 48 V valeur assignée • pour 60 V valeur assignée • pour 110 V valeur assignée • pour 125 V valeur assignée • pour 220 V valeur assignée • pour 600 V valeur assignée 	10 A 2 A 2 A 1 A 0,9 A 0,3 A 0,1 A
fiabilité de contact des contacts auxiliaires	une commutation défailante sur 100 millions (17 V, 1 mA)
Caractéristiques assignées UL/CSA	
courant de pleine charge (FLA) pour moteur courant alternatif 3 phases <ul style="list-style-type: none"> • pour 480 V valeur assignée • pour 600 V valeur assignée 	7,6 A 9 A
puissance mécanique fournie [hp] <ul style="list-style-type: none"> • pour moteur courant alternatif 1 phase <ul style="list-style-type: none"> — pour 110/120 V valeur assignée — pour 230 V valeur assignée • pour moteur courant alternatif 3 phases <ul style="list-style-type: none"> — pour 200/208 V valeur assignée — pour 220/230 V valeur assignée — pour 460/480 V valeur assignée — pour 575/600 V valeur assignée 	1 hp 1 hp 2 hp 3 hp 5 hp 7,5 hp
capacité de charge des contacts auxiliaires selon UL	A600 / P600
Protection contre les courts-circuits	
version de la cartouche-fusible <ul style="list-style-type: none"> • pour protection contre les courts-circuits du circuit principal <ul style="list-style-type: none"> — pour coordination de type 1 nécessaire — pour coordination de type 2 nécessaire • pour protection contre les courts-circuits du bloc de contacts auxiliaires nécessaire 	gG: 63A (690V,100kA), aM: 32A (690V,100kA), BS88: 63A (415V,80kA) gG : 25A (690V,100kA), aM : 20A (690V, 100kA), BS88 : 25A (415V, 80kA) gG: 10 A (500 V, 1 kA)
Montage/ fixation/ dimensions	
position de montage	Avec niveau de montage vertical, orientable à +/-180°, avec niveau de montage vertical, pivotant vers l'avant et l'arrière à +/- 22,5°
type de fixation <ul style="list-style-type: none"> • montage en série 	fixation par vis et par encliquetage sur rail DIN symétrique 35 mm selon DIN EN 60715 Oui
hauteur	85 mm
largeur	45 mm
profondeur	97 mm
distance à respecter <ul style="list-style-type: none"> • lors du montage en série <ul style="list-style-type: none"> — vers l'avant — vers le haut — vers le bas — vers le côté • aux pièces mises à la terre <ul style="list-style-type: none"> — vers l'avant — vers le haut — vers le côté — vers le bas • aux pièces sous tension <ul style="list-style-type: none"> — vers l'avant — vers le haut 	10 mm 10 mm 10 mm 0 mm 10 mm 10 mm 6 mm 10 mm 10 mm 10 mm

— vers le bas	10 mm
— vers le côté	6 mm
Raccordements/ Bornes	
version du raccordement électrique	
<ul style="list-style-type: none"> • pour circuit principal • pour circuits auxiliaire et de commande • au contacteur pour contacts auxiliaires • de la bobine 	raccordement à vis raccordement à vis Bornes à vis Bornes à vis
type de sections de câble raccordables	
<ul style="list-style-type: none"> • pour contacts principaux <ul style="list-style-type: none"> — âme massive — âme massive ou multibrin — âme souple avec embouts • pour câbles AWG pour contacts principaux 	2x (1 ... 2,5 mm ²), 2x (2,5 ... 10 mm ²) 2x (1 ... 2,5 mm ²), 2x (2,5 ... 10 mm ²) 2x (1 ... 2,5 mm ²), 2x (2,5 ... 6 mm ²), 1x 10 mm ² 2x (16 ... 12), 2x (14 ... 8)
section de câble raccordable pour contacts principaux	
<ul style="list-style-type: none"> • âme massive • multibrin • âme souple avec embouts 	1 ... 10 mm ² 1 ... 10 mm ² 1 ... 10 mm ²
section de câble raccordable pour contacts auxiliaires	
<ul style="list-style-type: none"> • âme massive ou multibrin • âme souple avec embouts 	0,5 ... 2,5 mm ² 0,5 ... 2,5 mm ²
type de sections de câble raccordables	
<ul style="list-style-type: none"> • pour contacts auxiliaires <ul style="list-style-type: none"> — âme massive ou multibrin — âme souple avec embouts • pour câbles AWG pour contacts auxiliaires 	2x (0,5 ... 1,5 mm ²), 2x (0,75 ... 2,5 mm ²) 2x (0,5 ... 1,5 mm ²), 2x (0,75 ... 2,5 mm ²) 2x (20 ... 16), 2x (18 ... 14)
numéro AWG comme section codée de câble raccordable	
<ul style="list-style-type: none"> • pour contacts principaux • pour contacts auxiliaires 	16 ... 8 20 ... 14
Sécurité	
fonction produit	
<ul style="list-style-type: none"> • contact miroir selon IEC 60947-4-1 	Oui
valeur B10 pour niveau d'exigence élevé selon SN 31920	450 000
pourcentage de défaillances dangereuses	
<ul style="list-style-type: none"> • pour niveau d'exigence faible selon SN 31920 • pour niveau d'exigence élevé selon SN 31920 	40 % 73 %
taux de défaillance [valeur FIT] pour niveau d'exigence faible selon SN 31920	100 FIT
degré de protection IP face avant selon IEC 60529	IP20
protection contre les contacts face avant selon IEC 60529	protégé contre les contacts avec les doigts en cas de contact vertical par l'avant
compatibilité d'utilisation	
<ul style="list-style-type: none"> • coupure de sécurité 	Oui
Certificats/ homologations	
General Product Approval	



[Confirmation](#)



[KC](#)



EMC	Functional Safety/Safety of Machinery	Declaration of Conformity	Test Certificates
-----	---------------------------------------	---------------------------	-------------------



RCM

[Type Examination Certificate](#)



EG-Konf.

[UK Declaration of Conformity](#)

[Special Test Certificate](#)

[Type Test Certificates/Test Report](#)

Marine / Shipping



ABS



BUREAU
VERITAS



DNV



LRS



RINA



RMRS

other

[Confirmation](#)



VDE

Autres informations

Information- and Downloadcenter (Catalogues, Brochures,...)

<https://www.siemens.com/ic10>

Industry Mall (système de commande en ligne)

<https://mall.industry.siemens.com/mall/fr/fr/Catalog/product?mlfb=3RT2023-1AM20>

Générateur CAx en ligne

<http://support.automation.siemens.com/WW/CAXorder/default.aspx?lang=en&mlfb=3RT2023-1AM20>

Service&Support (manuels, certificats, caractéristiques, questions fréquentes FAQ, etc.)

<https://support.industry.siemens.com/cs/ww/fr/ps/3RT2023-1AM20>

Banque de données images (photos des produits, schémas cotés 2D, modèles 3D, schémas des connexions, macros EPLAN, ...)

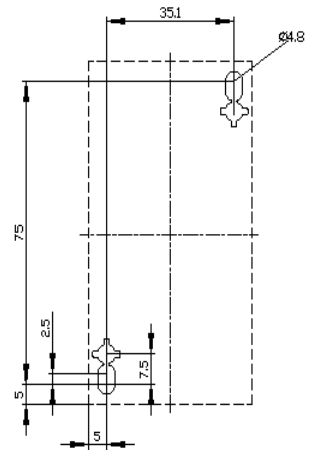
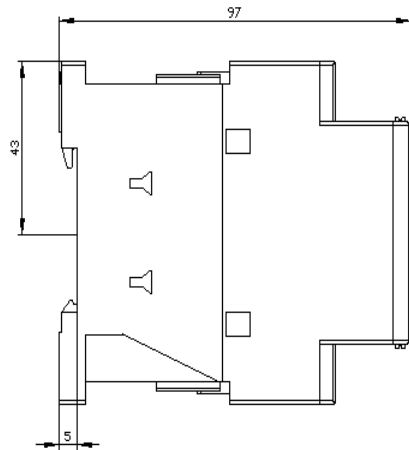
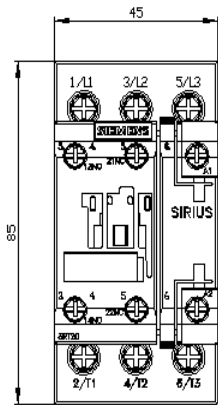
http://www.automation.siemens.com/bilddb/cax_de.aspx?mlfb=3RT2023-1AM20&lang=en

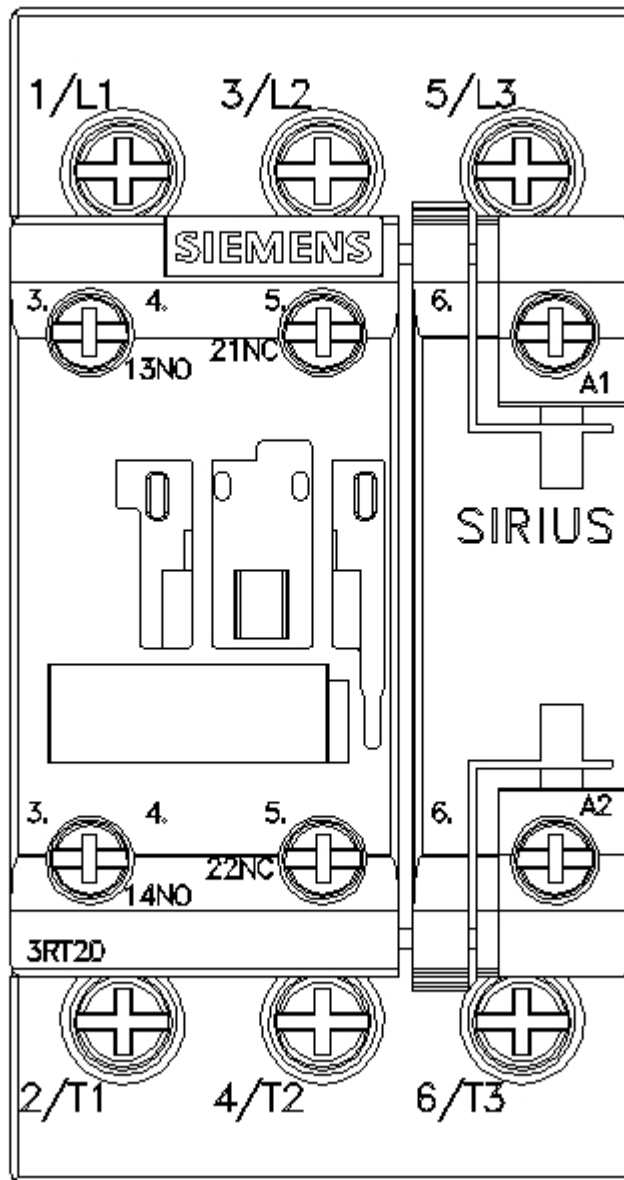
Courbe caractéristique: Comportement au déclenchement, I^t, Courant coupé limité

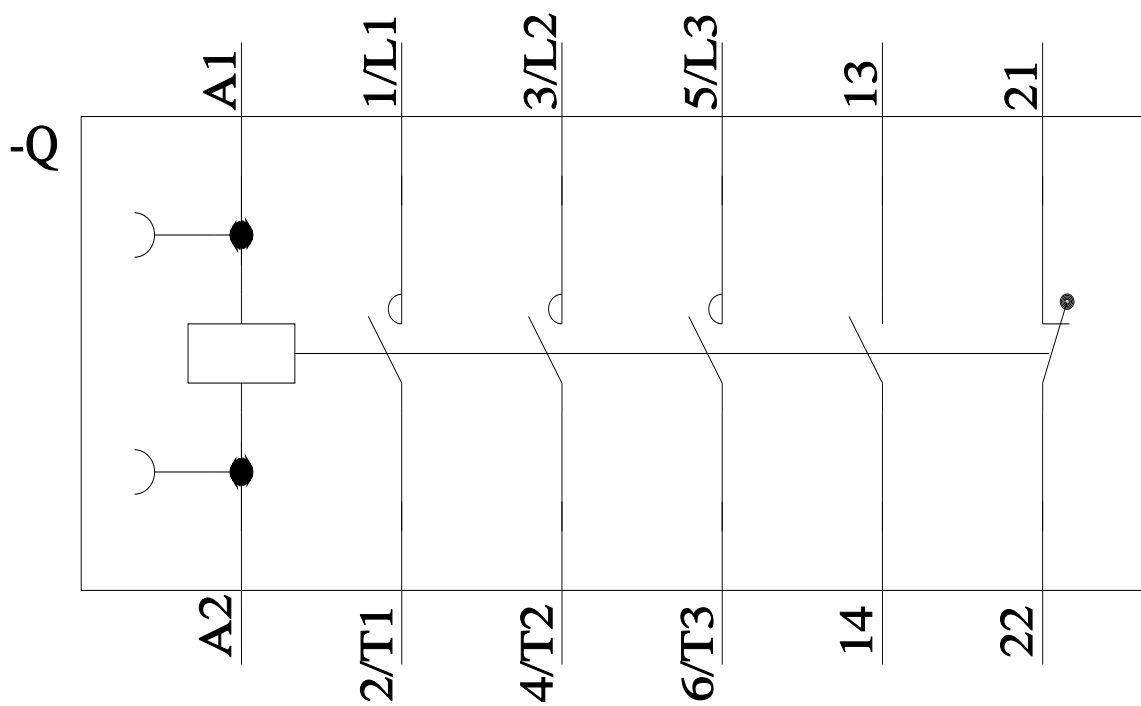
<https://support.industry.siemens.com/cs/ww/en/ps/3RT2023-1AM20/char>

Caractéristiques diverses (par ex. durée de vie électrique, fréquence de commutation)

<http://www.automation.siemens.com/bilddb/index.aspx?view=Search&mlfb=3RT2023-1AM20&objecttype=14&gridview=view1>







dernière modification :

15/02/2022 