



Contacteur de puissance, AC-3 : 9 A, 4 kW / 400 V 1 NO + 1 NF, 380 V CA
50 / 60 Hz, 3 pôles Taille S0, borne à vis

| | |
|---|---------------------------------------|
| nom de marque produit | SIRIUS |
| désignation du produit | Contacteur de puissance |
| désignation type de produit | 3RT2 |
| Caractéristiques techniques générales | |
| taille du contacteur | S0 |
| extension produit | |
| <ul style="list-style-type: none"> • module de fonction pour la communication • bloc de contacts auxiliaires | Non Oui |
| puissance dissipée [W] pour la valeur assignée du courant | |
| <ul style="list-style-type: none"> • pour AC à chaud • pour AC à chaud par pôle • sans la part de courant de charge typique | 1,2 W 0,4 W 7,9 W |
| tension d'isolement | |
| <ul style="list-style-type: none"> • du circuit principal pour degré de pollution 3 valeur assignée • du circuit auxiliaire pour degré de pollution 3 valeur assignée | 690 V 690 V |
| tension de tenue aux chocs | |
| <ul style="list-style-type: none"> • du circuit principal valeur assignée • du circuit auxiliaire valeur assignée | 6 kV 6 kV |
| tension max. admissible pour séparation de protection entre bobine et contacts principaux selon EN 60947-1 | 400 V |
| tenue aux chocs pour chocs rectangulaires | |
| <ul style="list-style-type: none"> • pour AC | 7,5g / 5 ms, 4,7g / 10 ms |
| tenue aux chocs pour chocs sinusoïdaux | |
| <ul style="list-style-type: none"> • pour AC | 11,8g / 5 ms, 7,4g / 10 ms |
| durée de vie mécanique (cycles de manœuvre) | |
| <ul style="list-style-type: none"> • du contacteur typique • du contacteur avec bloc de contacts auxiliaires compatible avec l'électronique intégrée typique • du contacteur avec bloc de contacts auxiliaires intégré typique | 10 000 000 5 000 000 10 000 000 |
| désignation du matériel selon IEC 81346-2:2009 | Q |
| Directive RoHS (date) | 10/01/2009 |
| Conditions ambiantes | |
| altitude d'implantation pour altitude au-dessus de max. | 2 000 m |
| température ambiante | |
| <ul style="list-style-type: none"> • en service • à l'entreposage | -25 ... +60 °C -55 ... +80 °C |
| humidité relative min. | 10 % |

| | |
|---|--------------------|
| humidité relative pour 55 °C selon IEC 60068-2-30 max. | 95 % |
| Circuit principal | |
| nombre de pôles pour circuit principal | 3 |
| nombre de contacts NO pour contacts principaux | 3 |
| tension d'emploi | |
| • pour AC-3 valeur assignée max. | 690 V |
| • pour AC-3e valeur assignée max. | 690 V |
| courant d'emploi | |
| • pour AC-1 pour 400 V pour température ambiante 40 °C valeur assignée | 40 A |
| • pour AC-1 | |
| — jusqu'à 690 V pour température ambiante 40 °C valeur assignée | 40 A |
| — jusqu'à 690 V pour température ambiante 60 °C valeur assignée | 35 A |
| • pour AC-3 | |
| — pour 400 V valeur assignée | 9 A |
| — pour 500 V valeur assignée | 9 A |
| — pour 690 V valeur assignée | 9 A |
| • pour AC-3e | |
| — pour 400 V valeur assignée | 9 A |
| — pour 500 V valeur assignée | 9 A |
| — pour 690 V valeur assignée | 9 A |
| • pour AC-4 pour 400 V valeur assignée | 8,5 A |
| • pour AC-5a jusqu'à 690 V valeur assignée | 35,2 A |
| • pour AC-5b jusqu'à 400 V valeur assignée | 7,4 A |
| • pour AC-6a | |
| — jusqu'à 230 V pour une valeur de crête de courant n=20 valeur assignée | 11,4 A |
| — jusqu'à 400 V pour une valeur de crête de courant n=20 valeur assignée | 11,4 A |
| — jusqu'à 500 V pour une valeur de crête de courant n=20 valeur assignée | 9,1 A |
| — jusqu'à 690 V pour une valeur de crête de courant n=20 valeur assignée | 9 A |
| • pour AC-6a | |
| — jusqu'à 230 V pour une valeur de crête de courant n=30 valeur assignée | 7,6 A |
| — jusqu'à 400 V pour une valeur de crête de courant n=30 valeur assignée | 7,6 A |
| — jusqu'à 500 V pour une valeur de crête de courant n=30 valeur assignée | 6,1 A |
| — jusqu'à 690 V pour une valeur de crête de courant n=30 valeur assignée | 6,1 A |
| section minimale dans le circuit principal pour une valeur assignée AC-1 maximale | 10 mm ² |
| courant d'emploi pour env. 200000 cycles de manœuvre pour AC-4 | |
| • pour 400 V valeur assignée | 4,1 A |
| • pour 690 V valeur assignée | 3,3 A |
| courant d'emploi | |
| • pour 1 circuit de courant pour DC-1 | |
| — pour 24 V valeur assignée | 35 A |
| — pour 110 V valeur assignée | 4,5 A |
| — pour 220 V valeur assignée | 1 A |
| — pour 440 V valeur assignée | 0,4 A |
| — pour 600 V valeur assignée | 0,25 A |
| • pour 2 circuits de courant en série pour DC-1 | |
| — pour 24 V valeur assignée | 35 A |
| — pour 110 V valeur assignée | 35 A |
| — pour 220 V valeur assignée | 5 A |
| — pour 440 V valeur assignée | 1 A |

| | |
|--|----------|
| — pour 600 V valeur assignée | 0,8 A |
| ● pour 3 circuits de courant en série pour DC-1 | |
| — pour 24 V valeur assignée | 35 A |
| — pour 110 V valeur assignée | 35 A |
| — pour 220 V valeur assignée | 35 A |
| — pour 440 V valeur assignée | 2,9 A |
| — pour 600 V valeur assignée | 1,4 A |
| ● pour 1 circuit de courant pour DC-3 pour DC-5 | |
| — pour 24 V valeur assignée | 20 A |
| — pour 110 V valeur assignée | 2,5 A |
| — pour 220 V valeur assignée | 1 A |
| — pour 440 V valeur assignée | 0,09 A |
| — pour 600 V valeur assignée | 0,06 A |
| ● pour 2 circuits de courant en série pour DC-3 pour DC-5 | |
| — pour 24 V valeur assignée | 35 A |
| — pour 110 V valeur assignée | 15 A |
| — pour 220 V valeur assignée | 3 A |
| — pour 440 V valeur assignée | 0,27 A |
| — pour 600 V valeur assignée | 0,16 A |
| ● pour 3 circuits de courant en série pour DC-3 pour DC-5 | |
| — pour 24 V valeur assignée | 35 A |
| — pour 110 V valeur assignée | 35 A |
| — pour 220 V valeur assignée | 10 A |
| — pour 440 V valeur assignée | 0,6 A |
| — pour 600 V valeur assignée | 0,6 A |
| puissance d'emploi | |
| ● pour AC-2 pour 400 V valeur assignée | 4 kW |
| ● pour AC-3 | |
| — pour 230 V valeur assignée | 2,2 kW |
| — pour 400 V valeur assignée | 4 kW |
| — pour 500 V valeur assignée | 4 kW |
| — pour 690 V valeur assignée | 7,5 kW |
| ● pour AC-3e | |
| — pour 230 V valeur assignée | 2,2 kW |
| — pour 400 V valeur assignée | 4 kW |
| — pour 500 V valeur assignée | 4 kW |
| — pour 690 V valeur assignée | 7,5 kW |
| puissance d'emploi pour env. 200000 cycles de manœuvre pour AC-4 | |
| ● pour 400 V valeur assignée | 2 kW |
| ● pour 690 V valeur assignée | 2,5 kW |
| puissance apparente d'emploi pour AC-6a | |
| ● jusqu'à 230 V pour une valeur de crête de courant n=20 valeur assignée | 4,5 kVA |
| ● jusqu'à 400 V pour une valeur de crête de courant n=20 valeur assignée | 7,8 kVA |
| ● jusqu'à 500 V pour une valeur de crête de courant n=20 valeur assignée | 7,8 kVA |
| ● jusqu'à 690 V pour une valeur de crête de courant n=20 valeur assignée | 10,7 kVA |
| puissance apparente d'emploi pour AC-6a | |
| ● jusqu'à 230 V pour une valeur de crête de courant n=30 valeur assignée | 3 kVA |
| ● jusqu'à 400 V pour une valeur de crête de courant n=30 valeur assignée | 5,2 kVA |
| ● jusqu'à 500 V pour une valeur de crête de courant n=30 valeur assignée | 5,2 kVA |
| ● jusqu'à 690 V pour une valeur de crête de courant n=30 valeur assignée | 7,2 kVA |
| courant de courte durée admissible à froid jusqu'à 40 °C | |

| | |
|---|--|
| <ul style="list-style-type: none"> • limité à 1 s commutation sans courant max. | 170 A; Utiliser une section minimale correspondant à la valeur assignée AC-1 |
| <ul style="list-style-type: none"> • limité à 5 s commutation sans courant max. | 170 A; Utiliser une section minimale correspondant à la valeur assignée AC-1 |
| <ul style="list-style-type: none"> • limité à 10 s commutation sans courant max. | 122 A; Utiliser une section minimale correspondant à la valeur assignée AC-1 |
| <ul style="list-style-type: none"> • limité à 30 s commutation sans courant max. | 78 A; Utiliser une section minimale correspondant à la valeur assignée AC-1 |
| <ul style="list-style-type: none"> • limité à 60 s commutation sans courant max. | 68 A; Utiliser une section minimale correspondant à la valeur assignée AC-1 |
| fréquence de commutation à vide | |
| <ul style="list-style-type: none"> • pour AC | 5 000 1/h |
| fréquence de manœuvres | |
| <ul style="list-style-type: none"> • pour AC-1 max. | 1 000 1/h |
| <ul style="list-style-type: none"> • pour AC-2 max. | 1 000 1/h |
| <ul style="list-style-type: none"> • pour AC-3 max. | 1 000 1/h |
| <ul style="list-style-type: none"> • pour AC-3e max. | 1 000 1/h |
| <ul style="list-style-type: none"> • pour AC-4 max. | 300 1/h |
| Circuit de commande/ Commande | |
| type de tension de la tension d'alimentation de commande | AC |
| tension d'alimentation de commande pour AC | |
| <ul style="list-style-type: none"> • pour 50 Hz valeur assignée | 380 V |
| <ul style="list-style-type: none"> • pour 60 Hz valeur assignée | 380 V |
| facteur plage de travail tension d'alimentation de commande valeur assignée de la bobine pour AC | |
| <ul style="list-style-type: none"> • pour 50 Hz | 0,8 ... 1,1 |
| <ul style="list-style-type: none"> • pour 60 Hz | 0,85 ... 1,1 |
| puissance apparente à rotor bloqué de la bobine pour AC | |
| <ul style="list-style-type: none"> • pour 50 Hz | 68 VA |
| <ul style="list-style-type: none"> • pour 60 Hz | 67 VA |
| Cos phi inductif pour puissance d'appel de la bobine | |
| <ul style="list-style-type: none"> • pour 50 Hz | 0,72 |
| <ul style="list-style-type: none"> • pour 60 Hz | 0,74 |
| puissance apparente de maintien de la bobine pour AC | |
| <ul style="list-style-type: none"> • pour 50 Hz | 7,9 VA |
| <ul style="list-style-type: none"> • pour 60 Hz | 6,5 VA |
| Cos phi inductif pour puissance de maintien de la bobine | |
| <ul style="list-style-type: none"> • pour 50 Hz | 0,25 |
| <ul style="list-style-type: none"> • pour 60 Hz | 0,28 |
| retard à la fermeture | |
| <ul style="list-style-type: none"> • pour AC | 8 ... 40 ms |
| retard à l'ouverture | |
| <ul style="list-style-type: none"> • pour AC | 4 ... 16 ms |
| durée de l'arc | 10 ... 10 ms |
| version de la commande du mécanisme de commande | Standard A1 - A2 |
| Circuit auxiliaire | |
| nombre de contacts NF pour contacts auxiliaires à commutation instantanée | 1 |
| nombre de contacts NO pour contacts auxiliaires à commutation instantanée | 1 |
| courant d'emploi pour AC-12 max. | 10 A |
| courant d'emploi pour AC-15 | |
| <ul style="list-style-type: none"> • pour 230 V valeur assignée | 10 A |
| <ul style="list-style-type: none"> • pour 400 V valeur assignée | 3 A |
| <ul style="list-style-type: none"> • pour 500 V valeur assignée | 2 A |
| <ul style="list-style-type: none"> • pour 690 V valeur assignée | 1 A |
| courant d'emploi pour DC-12 | |
| <ul style="list-style-type: none"> • pour 24 V valeur assignée | 10 A |
| <ul style="list-style-type: none"> • pour 48 V valeur assignée | 6 A |

| | |
|--|---|
| <ul style="list-style-type: none"> • pour 60 V valeur assignée • pour 110 V valeur assignée • pour 125 V valeur assignée • pour 220 V valeur assignée • pour 600 V valeur assignée | 6 A 3 A 2 A 1 A 0,15 A |
| courant d'emploi pour DC-13 <ul style="list-style-type: none"> • pour 24 V valeur assignée • pour 48 V valeur assignée • pour 60 V valeur assignée • pour 110 V valeur assignée • pour 125 V valeur assignée • pour 220 V valeur assignée • pour 600 V valeur assignée | 10 A 2 A 2 A 1 A 0,9 A 0,3 A 0,1 A |
| fiabilité de contact des contacts auxiliaires | une commutation défailante sur 100 millions (17 V, 1 mA) |
| Caractéristiques assignées UL/CSA | |
| courant de pleine charge (FLA) pour moteur courant alternatif 3 phases <ul style="list-style-type: none"> • pour 480 V valeur assignée • pour 600 V valeur assignée | 7,6 A 9 A |
| puissance mécanique fournie [hp] <ul style="list-style-type: none"> • pour moteur courant alternatif 1 phase <ul style="list-style-type: none"> — pour 110/120 V valeur assignée — pour 230 V valeur assignée • pour moteur courant alternatif 3 phases <ul style="list-style-type: none"> — pour 200/208 V valeur assignée — pour 220/230 V valeur assignée — pour 460/480 V valeur assignée — pour 575/600 V valeur assignée | 1 hp 1 hp 2 hp 3 hp 5 hp 7,5 hp |
| capacité de charge des contacts auxiliaires selon UL | A600 / P600 |
| Protection contre les courts-circuits | |
| version de la cartouche-fusible <ul style="list-style-type: none"> • pour protection contre les courts-circuits du circuit principal <ul style="list-style-type: none"> — pour coordination de type 1 nécessaire — pour coordination de type 2 nécessaire • pour protection contre les courts-circuits du bloc de contacts auxiliaires nécessaire | gG: 63A (690V,100kA), aM: 32A (690V,100kA), BS88: 63A (415V,80kA) gG : 25A (690V,100kA), aM : 20A (690V, 100kA), BS88 : 25A (415V, 80kA) gG: 10 A (500 V, 1 kA) |
| Montage/ fixation/ dimensions | |
| position de montage | Avec niveau de montage vertical, orientable à +/-180°, avec niveau de montage vertical, pivotant vers l'avant et l'arrière à +/- 22,5° |
| type de fixation <ul style="list-style-type: none"> • montage en série | fixation par vis et par encliquetage sur rail DIN symétrique 35 mm selon DIN EN 60715 Oui |
| hauteur | 85 mm |
| largeur | 45 mm |
| profondeur | 97 mm |
| distance à respecter <ul style="list-style-type: none"> • lors du montage en série <ul style="list-style-type: none"> — vers l'avant — vers le haut — vers le bas — vers le côté • aux pièces mises à la terre <ul style="list-style-type: none"> — vers l'avant — vers le haut — vers le côté — vers le bas • aux pièces sous tension <ul style="list-style-type: none"> — vers l'avant — vers le haut | 10 mm 10 mm 10 mm 0 mm 10 mm 10 mm 6 mm 10 mm 10 mm 10 mm |

| | |
|--|--|
| — vers le bas | 10 mm |
| — vers le côté | 6 mm |
| Raccordements/ Bornes | |
| version du raccordement électrique | |
| <ul style="list-style-type: none"> • pour circuit principal • pour circuits auxiliaire et de commande • au contacteur pour contacts auxiliaires • de la bobine | raccordement à vis raccordement à vis Bornes à vis Bornes à vis |
| type de sections de câble raccordables | |
| <ul style="list-style-type: none"> • pour contacts principaux <ul style="list-style-type: none"> — âme massive — âme massive ou multibrin — âme souple avec embouts • pour câbles AWG pour contacts principaux | 2x (1 ... 2,5 mm ²), 2x (2,5 ... 10 mm ²) 2x (1 ... 2,5 mm ²), 2x (2,5 ... 10 mm ²) 2x (1 ... 2,5 mm ²), 2x (2,5 ... 6 mm ²), 1x 10 mm ² 2x (16 ... 12), 2x (14 ... 8) |
| section de câble raccordable pour contacts principaux | |
| <ul style="list-style-type: none"> • âme massive • multibrin • âme souple avec embouts | 1 ... 10 mm ² 1 ... 10 mm ² 1 ... 10 mm ² |
| section de câble raccordable pour contacts auxiliaires | |
| <ul style="list-style-type: none"> • âme massive ou multibrin • âme souple avec embouts | 0,5 ... 2,5 mm ² 0,5 ... 2,5 mm ² |
| type de sections de câble raccordables | |
| <ul style="list-style-type: none"> • pour contacts auxiliaires <ul style="list-style-type: none"> — âme massive ou multibrin — âme souple avec embouts • pour câbles AWG pour contacts auxiliaires | 2x (0,5 ... 1,5 mm ²), 2x (0,75 ... 2,5 mm ²) 2x (0,5 ... 1,5 mm ²), 2x (0,75 ... 2,5 mm ²) 2x (20 ... 16), 2x (18 ... 14) |
| numéro AWG comme section codée de câble raccordable | |
| <ul style="list-style-type: none"> • pour contacts principaux • pour contacts auxiliaires | 16 ... 8 20 ... 14 |
| Sécurité | |
| fonction produit | |
| <ul style="list-style-type: none"> • contact miroir selon IEC 60947-4-1 | Oui |
| valeur B10 pour niveau d'exigence élevé selon SN 31920 | 450 000 |
| pourcentage de défaillances dangereuses | |
| <ul style="list-style-type: none"> • pour niveau d'exigence faible selon SN 31920 • pour niveau d'exigence élevé selon SN 31920 | 40 % 73 % |
| taux de défaillance [valeur FIT] pour niveau d'exigence faible selon SN 31920 | 100 FIT |
| degré de protection IP face avant selon IEC 60529 | IP20 |
| protection contre les contacts face avant selon IEC 60529 | protégé contre les contacts avec les doigts en cas de contact vertical par l'avant |
| compatibilité d'utilisation | |
| <ul style="list-style-type: none"> • coupure de sécurité | Oui |
| Certificats/ homologations | |
| General Product Approval | |



[Confirmation](#)



[KC](#)



| | | | |
|-----|---------------------------------------|---------------------------|-------------------|
| EMC | Functional Safety/Safety of Machinery | Declaration of Conformity | Test Certificates |
|-----|---------------------------------------|---------------------------|-------------------|



[Type Examination Certificate](#)

[UK Declaration of Conformity](#)



[Type Test Certificates/Test Report](#)

[Special Test Certificate](#)

Marine / Shipping



other

[Confirmation](#)



Autres informations

Information- and Downloadcenter (Catalogues, Brochures,...)

<https://www.siemens.com/ic10>

Industry Mall (système de commande en ligne)

<https://mall.industry.siemens.com/mall/fr/fr/Catalog/product?mlfb=3RT2023-1AU20>

Générateur CAx en ligne

<http://support.automation.siemens.com/WW/CAXorder/default.aspx?lang=en&mlfb=3RT2023-1AU20>

Service&Support (manuels, certificats, caractéristiques, questions fréquentes FAQ, etc.)

<https://support.industry.siemens.com/cs/ww/fr/ps/3RT2023-1AU20>

Banque de données images (photos des produits, schémas cotés 2D, modèles 3D, schémas des connexions, macros EPLAN, ...)

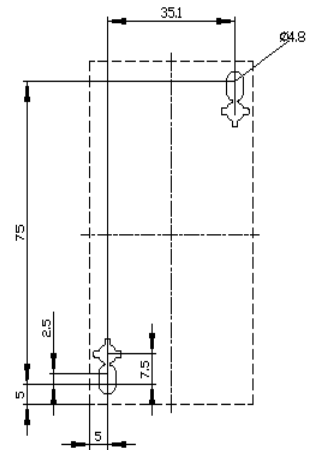
http://www.automation.siemens.com/bilddb/cax_de.aspx?mlfb=3RT2023-1AU20&lang=en

Courbe caractéristique: Comportement au déclenchement, I^t, Courant coupé limité

<https://support.industry.siemens.com/cs/ww/en/ps/3RT2023-1AU20/char>

Caractéristiques diverses (par ex. durée de vie électrique, fréquence de commutation)

<http://www.automation.siemens.com/bilddb/index.aspx?view=Search&mlfb=3RT2023-1AU20&objectype=14&gridview=view1>







dernière modification :

15/02/2022 