

Contacteur de puissance, AC-3 17 A, 7,5 kW / 400 V 1 NO + 1 NF, 24V CC avec varistance 3 pôles, taille S0, borne à vis



nom de marque produit	SIRIUS
désignation du produit	Contacteur de puissance
désignation type de produit	3RT2

Caractéristiques techniques générales	
Taille du contacteur	S0
<ul style="list-style-type: none"> Extension produit Module de fonction pour la communication 	Non
<ul style="list-style-type: none"> extension produit bloc de contacts auxiliaires 	Oui
<ul style="list-style-type: none"> puissance dissipée [W] pour la valeur assignée du courant pour CA à chaud 	2,7 W
<ul style="list-style-type: none"> puissance dissipée [W] pour la valeur assignée du courant pour CA à chaud par pôle 	0,9 W
puissance dissipée [W] pour la valeur assignée du courant sans la part de courant de charge typique	5,9 W
Tension de tenue aux chocs	
<ul style="list-style-type: none"> du circuit principal Valeur assignée 	6 kV
<ul style="list-style-type: none"> du circuit auxiliaire Valeur assignée 	6 kV
<ul style="list-style-type: none"> Tension max. admissible pour séparation de protection entre bobine et contacts principaux selon EN 60947-1 	400 V

indice de protection IP	
• face avant	IP20
• de la borne de raccordement	IP20
Tenue aux chocs pour chocs rectangulaires	
• pour CC	10g / 5 ms, 7,5g / 10 ms
Tenue aux chocs pour chocs sinusoïdaux	
• pour CC	15g / 5 ms, 10g / 10 ms
Durée de vie mécanique (cycles de manœuvre)	
• du contacteur typique	10 000 000
• du contacteur avec bloc de contacts auxiliaires compatible avec l'électronique intégrée typique	5 000 000
• du contacteur avec bloc de contacts auxiliaires intégré typique	10 000 000
désignation du matériel selon CEI 81346-2:2009	Q

Conditions ambiantes	
• altitude d'implantation pour altitude au-dessus de max.	2 000 m
température ambiante	
• en service	-25 ... +60 °C
• à l'entreposage	-55 ... +80 °C

Circuit principal	
nombre de pôles pour circuit principal	3
Nombre de contacts NO pour contacts principaux	3
• tension d'emploi pour AC-3 valeur assignée max.	690 V
• Courant d'emploi pour AC-1 pour 400 V — pour température ambiante 40 °C Valeur assignée	40 A
• Courant d'emploi pour AC-1 — jusqu'à 690 V pour température ambiante 40 °C Valeur assignée	40 A
— jusqu'à 690 V pour température ambiante 60 °C Valeur assignée	35 A
• Courant d'emploi pour AC-2 pour 400 V Valeur assignée	17 A
• — courant d'emploi pour AC-3 pour 400 V valeur assignée	17 A
— Courant d'emploi pour AC-3 pour 500 V Valeur assignée	17 A
— Courant d'emploi pour AC-3 pour 690 V Valeur assignée	13 A

<ul style="list-style-type: none"> • Courant d'emploi pour AC-4 pour 400 V Valeur assignée 	15,5 A
<ul style="list-style-type: none"> • Courant d'emploi pour AC-5a jusqu'à 690 V Valeur assignée 	35,2 A
<ul style="list-style-type: none"> • Courant d'emploi pour AC-5b jusqu'à 400 V Valeur assignée 	14,1 A
<ul style="list-style-type: none"> • Courant d'emploi pour AC-6a <ul style="list-style-type: none"> — jusqu'à 230 V pour une valeur de crête de courant n=20 Valeur assignée — jusqu'à 400 V pour une valeur de crête de courant n=20 Valeur assignée — jusqu'à 500 V pour une valeur de crête de courant n=20 Valeur assignée — jusqu'à 690 V pour une valeur de crête de courant n=20 Valeur assignée 	11,4 A 11,4 A 11,4 A 11,3 A
<ul style="list-style-type: none"> • Courant d'emploi pour AC-6a <ul style="list-style-type: none"> — jusqu'à 230 V pour une valeur de crête de courant n=30 Valeur assignée — jusqu'à 400 V pour une valeur de crête de courant n=30 Valeur assignée — jusqu'à 500 V pour une valeur de crête de courant n=30 Valeur assignée — jusqu'à 690 V pour une valeur de crête de courant n=30 Valeur assignée 	7,6 A 7,6 A 7,6 A 7,6 A
Section minimale dans le circuit principal	
<ul style="list-style-type: none"> • pour une valeur assignée AC-1 maximale 	10 mm ²
Courant d'emploi pour env. 200000 cycles de manœuvre pour AC-4	
<ul style="list-style-type: none"> • pour 400 V Valeur assignée 	7,7 A
<ul style="list-style-type: none"> • pour 690 V Valeur assignée 	7,7 A
Courant d'emploi	
<ul style="list-style-type: none"> • pour 1 circuit de courant pour DC-1 <ul style="list-style-type: none"> — pour 24 V Valeur assignée — pour 110 V Valeur assignée — pour 220 V Valeur assignée — pour 440 V Valeur assignée — pour 600 V Valeur assignée 	35 A 4,5 A 1 A 0,4 A 0,25 A
<ul style="list-style-type: none"> • pour 2 circuits de courant en série pour DC-1 <ul style="list-style-type: none"> — pour 24 V Valeur assignée — pour 110 V Valeur assignée — pour 220 V Valeur assignée — pour 440 V Valeur assignée — pour 600 V Valeur assignée 	35 A 35 A 5 A 1 A 0,8 A

<ul style="list-style-type: none"> • pour 3 circuits de courant en série pour DC-1 <ul style="list-style-type: none"> — pour 24 V Valeur assignée — pour 110 V Valeur assignée — pour 220 V Valeur assignée — pour 440 V Valeur assignée — pour 600 V Valeur assignée 	<p>35 A</p> <p>35 A</p> <p>35 A</p> <p>2,9 A</p> <p>1,4 A</p>
Courant d'emploi	
<ul style="list-style-type: none"> • pour 1 circuit de courant pour DC-3 pour DC-5 <ul style="list-style-type: none"> — pour 24 V Valeur assignée — pour 110 V Valeur assignée — pour 220 V Valeur assignée — pour 440 V Valeur assignée — pour 600 V Valeur assignée • pour 2 circuits de courant en série pour DC-3 pour DC-5 <ul style="list-style-type: none"> — pour 24 V Valeur assignée — pour 110 V Valeur assignée — pour 220 V Valeur assignée — pour 440 V Valeur assignée — pour 600 V Valeur assignée • pour 3 circuits de courant en série pour DC-3 pour DC-5 <ul style="list-style-type: none"> — pour 24 V Valeur assignée — pour 110 V Valeur assignée — pour 220 V Valeur assignée — pour 440 V Valeur assignée — pour 600 V Valeur assignée 	<p>20 A</p> <p>2,5 A</p> <p>1 A</p> <p>0,09 A</p> <p>0,06 A</p> <p>35 A</p> <p>15 A</p> <p>3 A</p> <p>0,27 A</p> <p>0,16 A</p> <p>35 A</p> <p>35 A</p> <p>10 A</p> <p>0,6 A</p> <p>0,6 A</p>
<ul style="list-style-type: none"> • Puissance d'emploi pour AC-2 pour 400 V Valeur assignée • <ul style="list-style-type: none"> — puissance d'emploi pour AC-3 pour 230 V valeur assignée — puissance d'emploi pour AC-3 pour 400 V valeur assignée — puissance d'emploi pour AC-3 pour 500 V valeur assignée — puissance d'emploi pour AC-3 pour 690 V valeur assignée 	<p>7,5 kW</p> <p>4 kW</p> <p>7,5 kW</p> <p>7,5 kW</p> <p>11 kW</p>
Puissance d'emploi pour env. 200000 cycles de manœuvre pour AC-4	
<ul style="list-style-type: none"> • pour 400 V Valeur assignée • pour 690 V Valeur assignée 	<p>3,5 kW</p> <p>6 kW</p>
Puissance apparente d'emploi pour AC-6a	

<ul style="list-style-type: none"> • jusqu'à 230 V pour une valeur de crête de courant n=20 Valeur assignée 	4,5 kV·A
<ul style="list-style-type: none"> • jusqu'à 400 V pour une valeur de crête de courant n=20 Valeur assignée 	7,8 kV·A
<ul style="list-style-type: none"> • jusqu'à 500 V pour une valeur de crête de courant n=20 Valeur assignée 	9,9 kV·A
<ul style="list-style-type: none"> • jusqu'à 690 V pour une valeur de crête de courant n=20 Valeur assignée 	13,6 kV·A
Puissance apparente d'emploi pour AC-6a	
<ul style="list-style-type: none"> • jusqu'à 230 V pour une valeur de crête de courant n=30 Valeur assignée 	3 kV·A
<ul style="list-style-type: none"> • jusqu'à 400 V pour une valeur de crête de courant n=30 Valeur assignée 	5,2 kV·A
<ul style="list-style-type: none"> • jusqu'à 500 V pour une valeur de crête de courant n=30 Valeur assignée 	6,6 kV·A
<ul style="list-style-type: none"> • jusqu'à 690 V pour une valeur de crête de courant n=30 Valeur assignée 	9,1 kV·A
Courant de courte durée admissible à froid jusqu'à 40 °C	
<ul style="list-style-type: none"> • limité à 1 s commutation sans courant max. 	225 A; Utiliser une section minimale correspondant à la valeur assignée AC-1
<ul style="list-style-type: none"> • limité à 5 s commutation sans courant max. 	225 A; Utiliser une section minimale correspondant à la valeur assignée AC-1
<ul style="list-style-type: none"> • limité à 10 s commutation sans courant max. 	180 A; Utiliser une section minimale correspondant à la valeur assignée AC-1
<ul style="list-style-type: none"> • limité à 30 s commutation sans courant max. 	115 A; Utiliser une section minimale correspondant à la valeur assignée AC-1
<ul style="list-style-type: none"> • limité à 60 s commutation sans courant max. 	96 A; Utiliser une section minimale correspondant à la valeur assignée AC-1
Fréquence de commutation à vide	
<ul style="list-style-type: none"> • pour CC 	1 500 1/h
<ul style="list-style-type: none"> • Fréquence de manœuvres pour AC-1 max. 	1 000 1/h
<ul style="list-style-type: none"> • Fréquence de manœuvres pour AC-2 max. 	1 000 1/h
<ul style="list-style-type: none"> • fréquence de manœuvres pour AC-3 max. 	1 000 1/h
<ul style="list-style-type: none"> • Fréquence de manœuvres pour AC-4 max. 	300 1/h
Circuit de commande/ Commande	
Type de tension de la tension d'alimentation de commande	DC
tension d'alimentation de commande pour CC	
<ul style="list-style-type: none"> • valeur assignée 	24 V
Facteur plage de fonctionnement tension d'alimentation de commande valeur assignée de la bobine pour CC	
<ul style="list-style-type: none"> • Valeur initiale 	0,8
<ul style="list-style-type: none"> • Valeur finale 	1,1

Type du limiteur de surtension	à varistance
Puissance d'entraînement de la bobine pour CC	5,9 W
Puissance de maintien de la bobine pour CC	5,9 W
Retard à la fermeture	
• pour CC	50 ... 170 ms
Retard à l'ouverture	
• pour CC	15 ... 17,5 ms
Durée de l'arc	10 ... 10 ms
Exécution de la commande du mécanisme de commande	Standard A1 - A2

Circuit auxiliaire

• Nombre de contacts NF pour contacts auxiliaires à commutation instantanée	1
• Nombre de contacts NO pour contacts auxiliaires à commutation instantanée	1
Courant d'emploi pour AC-12 max.	10 A
• courant d'emploi pour AC-15 pour 230 V valeur assignée	6 A
• courant d'emploi pour AC-15 pour 400 V valeur assignée	3 A
• Courant d'emploi pour AC-15 pour 500 V Valeur assignée	2 A
• Courant d'emploi pour AC-15 pour 690 V Valeur assignée	1 A
• courant d'emploi pour DC-12 pour 24 V valeur assignée	10 A
• courant d'emploi pour DC-12 pour 48 V valeur assignée	6 A
• courant d'emploi pour DC-12 pour 60 V valeur assignée	6 A
• courant d'emploi pour DC-12 pour 110 V valeur assignée	3 A
• Courant d'emploi pour DC-12 pour 125 V Valeur assignée	2 A
• Courant d'emploi pour DC-12 pour 220 V Valeur assignée	1 A
• Courant d'emploi pour DC-12 pour 600 V Valeur assignée	0,15 A
• courant d'emploi pour DC-13 pour 24 V valeur assignée	6 A
• courant d'emploi pour DC-13 pour 48 V valeur assignée	2 A
• courant d'emploi pour DC-13 pour 60 V valeur assignée	2 A

• courant d'emploi pour DC-13 pour 110 V valeur assignée	1 A
• Courant d'emploi pour DC-13 pour 125 V Valeur assignée	0,9 A
• Courant d'emploi pour DC-13 pour 220 V Valeur assignée	0,3 A
• Courant d'emploi pour DC-13 pour 600 V Valeur assignée	0,1 A
Fiabilité de contact des contacts auxiliaires	une commutation défailante sur 100 millions (17 V, 1 mA)

Caractéristiques assignées UL/CSA

courant de pleine charge (FLA) pour moteur triphasé	
• pour 480 V valeur assignée	14 A
• pour 600 V valeur assignée	17 A
puissance mécanique fournie [hp]	
• pour moteur monophasé	
— pour 110/120 V valeur assignée	1 hp
— pour 230 V valeur assignée	3 hp
• pour moteur triphasé	
— pour 200/208 V valeur assignée	3 hp
— pour 220/230 V valeur assignée	5 hp
— pour 460/480 V valeur assignée	10 hp
— pour 575/600 V valeur assignée	15 hp
capacité de charge des contacts auxiliaires selon UL	A600 / P600

Protection contre les courts-circuits

• Type de la cartouche-fusible pour protection contre les courts-circuits du circuit principal pour coordination de type 1 nécessaire	gG: 63A (690V,100kA), aM: 32A (690V,100kA), BS88: 63A (415V,80kA)
• Type de la cartouche-fusible pour protection contre les courts-circuits du circuit principal pour coordination de type 2 nécessaire	gG: 25A (690V,100kA), aM: 20A (690V,100kA), BS88: 25A (415V,80kA)
• type de la cartouche-fusible pour protection contre les courts-circuits du bloc de contacts auxiliaires nécessaire	gG: 10 A (500 V, 1 kA)

Montage/ fixation/ dimensions

position de montage	Avec niveau de montage vertical, orientable à +/-180°, avec niveau de montage vertical, pivotant vers l'avant et l'arrière à +/- 22,5°
• mode de fixation	fixation par vis et par encliquetage sur rail DIN symétrique 35 mm selon DIN EN 60715
• mode de fixation montage en série	Oui
hauteur	85 mm
largeur	45 mm
profondeur	107 mm

distance à respecter	
<ul style="list-style-type: none"> • lors du montage en série <ul style="list-style-type: none"> — vers l'avant — vers le haut — vers le bas — vers le côté • aux pièces mises à la terre <ul style="list-style-type: none"> — vers l'avant — vers le haut — vers le côté — vers le bas • aux pièces sous tension <ul style="list-style-type: none"> — vers l'avant — vers le haut — vers le bas — vers le côté 	<p>10 mm</p> <p>10 mm</p> <p>10 mm</p> <p>0 mm</p> <p>10 mm</p> <p>10 mm</p> <p>6 mm</p> <p>10 mm</p> <p>10 mm</p> <p>10 mm</p> <p>10 mm</p> <p>6 mm</p>

Raccordements/ Bornes	
<ul style="list-style-type: none"> • type du raccordement électrique pour circuit principal • type du raccordement électrique pour circuits auxiliaire et de commande • Type du raccordement électrique au contacteur pour contacts auxiliaires • Type du raccordement électrique de la bobine 	<p>raccordement à vis</p> <p>raccordement à vis</p> <p>Bornes à vis</p> <p>Bornes à vis</p>
<ul style="list-style-type: none"> • type de sections de câble raccordables pour contacts principaux âme massive • type de sections de câble raccordables pour contacts principaux âme massive ou multibrin • type de sections de câble raccordables pour contacts principaux âme souple avec embouts • type de sections de câble raccordables pour câbles AWG pour contacts principaux 	<p>2x (1 ... 2,5 mm²), 2x (2,5 ... 10 mm²)</p> <p>2x (1 ... 2,5 mm²), 2x (2,5 ... 10 mm²)</p> <p>2x (1 ... 2,5 mm²), 2x (2,5 ... 6 mm²), 1x 10 mm²</p> <p>2x (16 ... 12), 2x (14 ... 8)</p>
<p>section de câble raccordable pour contacts principaux</p> <ul style="list-style-type: none"> • âme massive • multibrin • âme souple avec embouts 	<p>1 ... 10 mm²</p> <p>1 ... 10 mm²</p> <p>1 ... 10 mm²</p>
<p>section de câble raccordable pour contacts auxiliaires</p> <ul style="list-style-type: none"> • âme massive ou multibrin • âme souple avec embouts • type de sections de câble raccordables pour contacts auxiliaires âme massive ou multibrin 	<p>0,5 ... 2,5 mm²</p> <p>0,5 ... 2,5 mm²</p> <p>2x (0,5 ... 1,5 mm²), 2x (0,75 ... 2,5 mm²)</p>

<ul style="list-style-type: none"> • type de sections de câble raccordables pour contacts auxiliaires âme souple avec embouts 	2x (0,5 ... 1,5 mm ²), 2x (0,75 ... 2,5 mm ²)
<ul style="list-style-type: none"> • type de sections de câble raccordables pour câbles AWG pour contacts auxiliaires 	2x (20 ... 16), 2x (18 ... 14)
<ul style="list-style-type: none"> • numéro AWG comme section codée de câble raccordable pour contacts principaux 	16 ... 8
<ul style="list-style-type: none"> • numéro AWG comme section codée de câble raccordable pour contacts auxiliaires 	20 ... 14

Sécurité

valeur B10	
<ul style="list-style-type: none"> • pour niveau d'exigence élevé selon SN 31920 	1 000 000
part des défaillances dangereuses	
<ul style="list-style-type: none"> • pour niveau d'exigence faible selon SN 31920 	40 %
<ul style="list-style-type: none"> • pour niveau d'exigence élevé selon SN 31920 	73 %
taux de défaillance [valeur FIT]	
<ul style="list-style-type: none"> • pour niveau d'exigence faible selon SN 31920 	100 FIT
Fonction produit	
<ul style="list-style-type: none"> • Contact miroir selon CEI 60947-4-1 	Oui
<ul style="list-style-type: none"> • Manœuvre effectuée positivement selon CEI 60947-5-1 	Non
valeur T1 pour intervalle du test périodique ou durée d'utilisation selon CEI 61508	20 y
protection de contact contre les décharges électriques	avec protection des doigts
Compatibilité d'utilisation coupure de sécurité	Oui

Certificats/ homologations

General Product Approval	EMC
--------------------------	-----



[KC](#)



Functional Safety/Safety of Machinery	Declaration of Conformity	Test Certificates	Marine / Shipping
---------------------------------------	---------------------------	-------------------	-------------------

[Type Examination Certificate](#)



[Miscellaneous](#)

[Type Test Certificates/Test Report](#)

[Special Test Certificate](#)



Marine / Shipping	other
-------------------	-------



[Confirmation](#)

other



Autres informations

Information- and Downloadcenter (Catalogues, Brochures,...)

<https://www.siemens.com/ic10>

Industry Mall (système de commande en ligne)

<https://mall.industry.siemens.com/mall/fr/fr/Catalog/product?mlfb=3RT2025-1DB40>

Générateur CAx en ligne

<http://support.automation.siemens.com/WW/CAXorder/default.aspx?lang=en&mlfb=3RT2025-1DB40>

Service&Support (manuels, certificats, caractéristiques, questions fréquentes FAQ, etc.)

<https://support.industry.siemens.com/cs/ww/fr/ps/3RT2025-1DB40>

Banque de données images (photos des produits, schémas cotés 2D, modèles 3D, schémas des connexions, macros

EPLAN, ...)

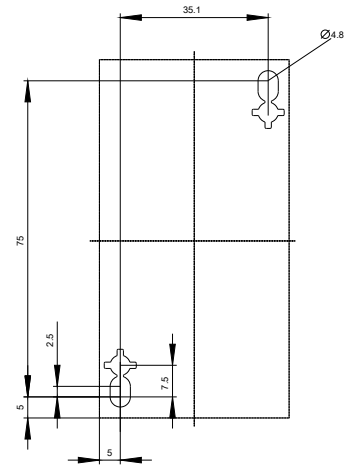
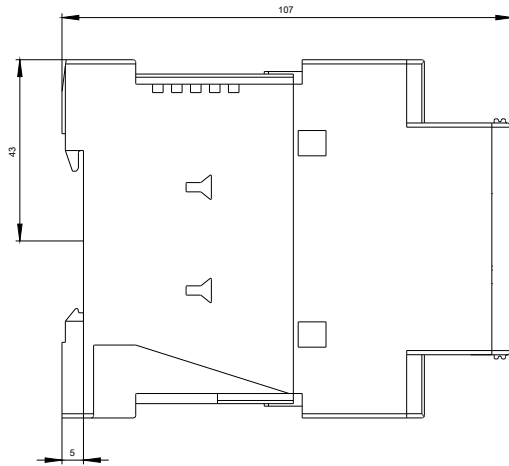
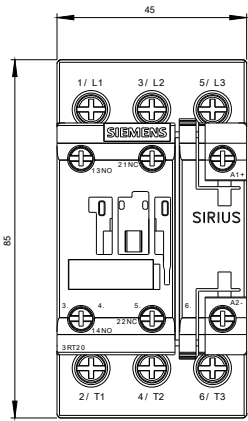
http://www.automation.siemens.com/bilddb/cax_de.aspx?mlfb=3RT2025-1DB40&lang=en

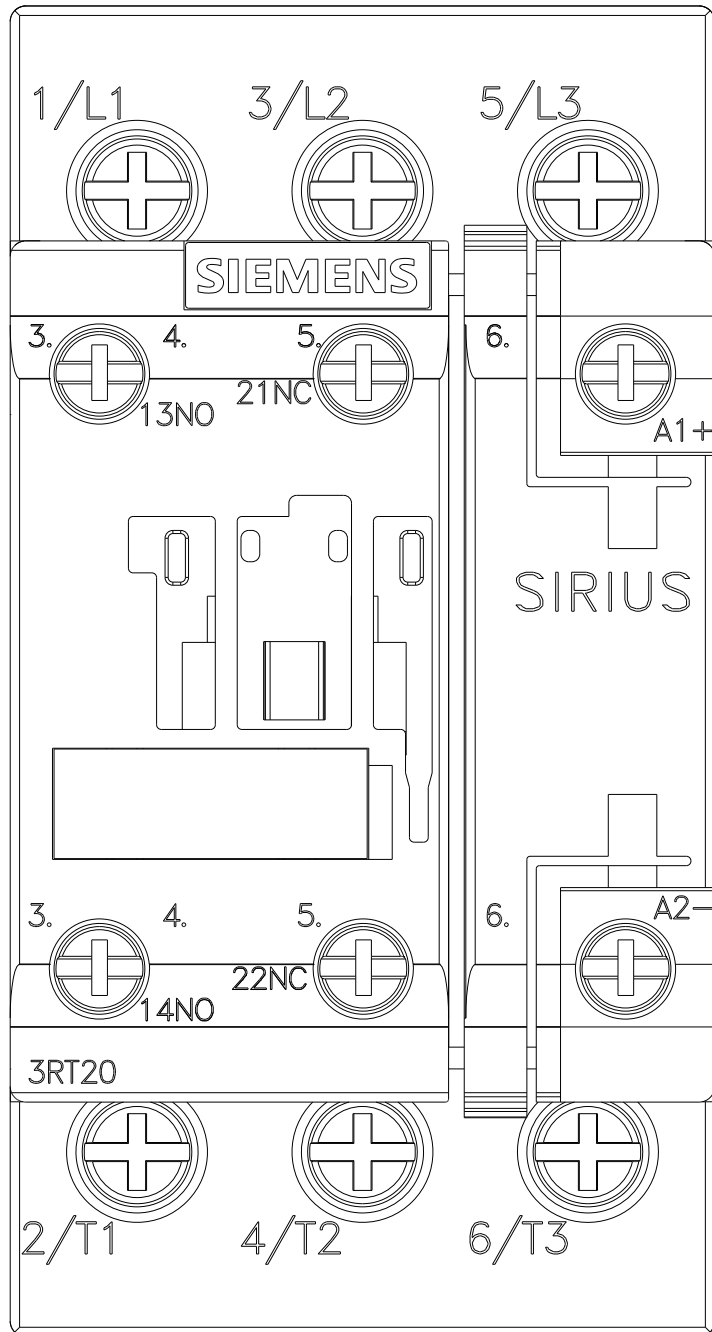
Courbe caractéristique: Comportement au déclenchement, I²t, Courant coupé limité

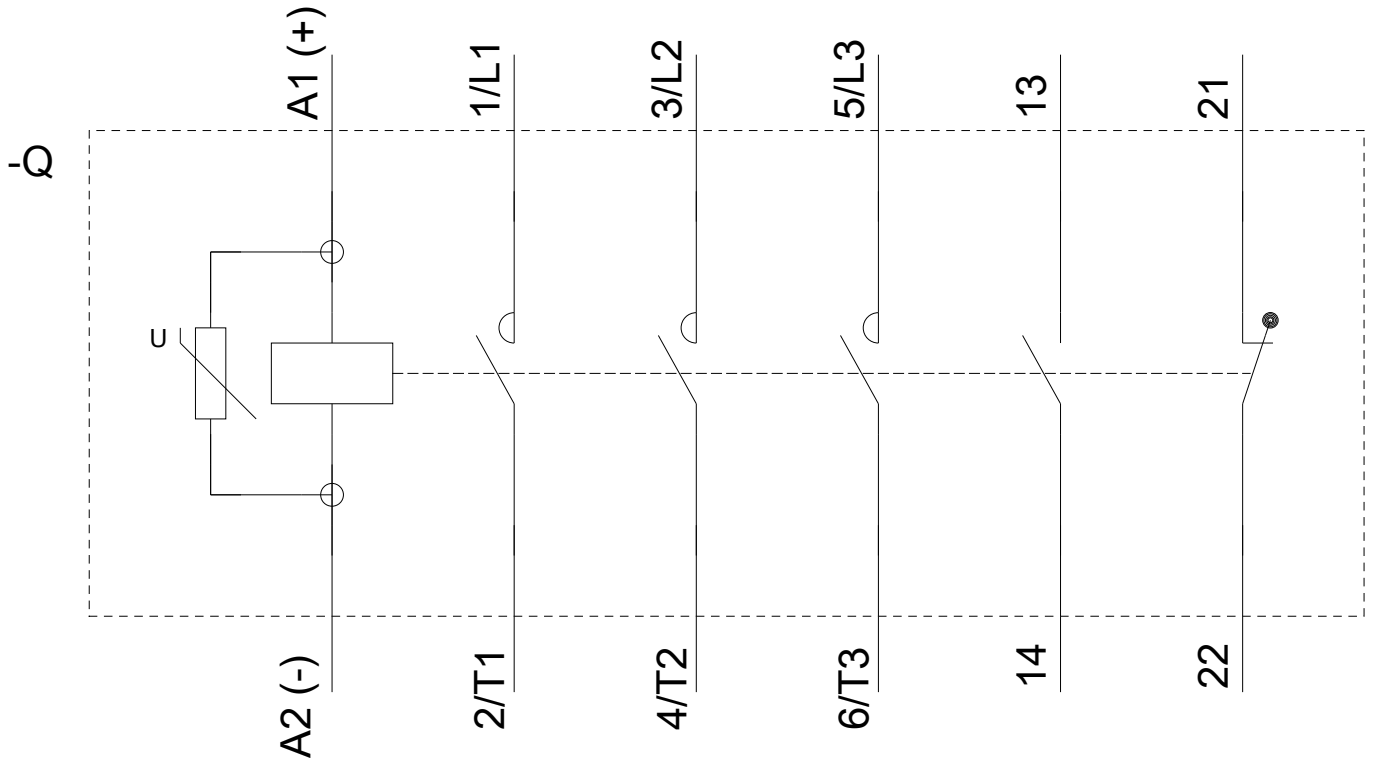
<https://support.industry.siemens.com/cs/ww/en/ps/3RT2025-1DB40/char>

Caractéristiques diverses (par ex. durée de vie électrique, fréquence de commutation)

<http://www.automation.siemens.com/bilddb/index.aspx?view=Search&mlfb=3RT2025-1DB40&objecttype=14&gridview=view1>







dernière modification :

25-08-2020