



contacteur de puissance, AC-3e/AC-3, 41 A, 18,5 kW / 400 V, 3 pôles, 21-33 V CA / CC, 50/60 Hz, avec varistance intégrée, contacts auxiliaires : 1 NF, borne à vis, taille : S2, F-PLC-IN

nom de marque produit	SIRIUS
désignation du produit	Contacteur de puissance
désignation type de produit	3RT2
Caractéristiques techniques générales	
taille du contacteur	S2
extension produit	
<ul style="list-style-type: none"> • module de fonction pour la communication • bloc de contacts auxiliaires 	<p>Non</p> <p>Oui</p>
puissance dissipée [W] pour la valeur assignée du courant	
<ul style="list-style-type: none"> • pour CA à chaud • pour CA à chaud par pôle • sans la part de courant de charge typique 	<p>6,6 W</p> <p>2,2 W</p> <p>1,6 W</p>
tension d'isolement	
<ul style="list-style-type: none"> • du circuit principal pour degré de pollution 3 valeur assignée • du circuit auxiliaire pour degré de pollution 3 valeur assignée 	<p>690 V</p> <p>690 V</p>
tension de tenue aux chocs	
<ul style="list-style-type: none"> • du circuit principal valeur assignée • du circuit auxiliaire valeur assignée 	<p>6 kV</p> <p>6 kV</p>
tension max. admissible pour séparation de protection entre bobine et contacts principaux selon EN 60947-1	400 V
tenue aux chocs pour chocs rectangulaires	
<ul style="list-style-type: none"> • pour CA • pour DC 	<p>7,7g / 5 ms, 4,5g / 10 ms</p> <p>7,7g / 5 ms, 4,5g / 10 ms</p>
tenue aux chocs pour chocs sinusoïdaux	
<ul style="list-style-type: none"> • pour CA • pour DC 	<p>12g / 5 ms, 7g / 10 ms</p> <p>12g / 5 ms, 7g / 10 ms</p>
durée de vie mécanique (cycles de manœuvre)	
<ul style="list-style-type: none"> • du contacteur typique • du contacteur avec bloc de contacts auxiliaires compatible avec l'électronique intégrée typique • du contacteur avec bloc de contacts auxiliaires intégré typique 	<p>5 000 000</p> <p>5 000 000</p> <p>5 000 000</p>
désignation du matériel selon IEC 81346-2:2009	Q
Directive RoHS (date)	01/29/2021
Conditions ambiantes	
altitude d'implantation pour altitude au-dessus de max.	2 000 m
température ambiante	
<ul style="list-style-type: none"> • en service • à l'entreposage 	<p>-25 ... +60 °C</p> <p>-55 ... +80 °C</p>
humidité relative min.	10 %

humidité relative pour 55 °C selon IEC 60068-2-30 max.	95 %
Circuit principal	
nombre de pôles pour circuit principal	3
nombre de contacts NO pour contacts principaux	3
tension d'emploi	
• pour AC-3 valeur assignée max.	690 V
• pour AC-3e valeur assignée max.	690 V
courant d'emploi	
• pour AC-1 pour 400 V pour température ambiante 40 °C valeur assignée	60 A
• pour AC-1	
— jusqu'à 690 V pour température ambiante 40 °C valeur assignée	60 A
— jusqu'à 690 V pour température ambiante 60 °C valeur assignée	55 A
• pour AC-3	
— pour 400 V valeur assignée	41 A
— pour 500 V valeur assignée	41 A
— pour 690 V valeur assignée	24 A
• pour AC-3e	
— pour 400 V valeur assignée	41 A
— pour 500 V valeur assignée	41 A
— pour 690 V valeur assignée	24 A
• pour AC-4 pour 400 V valeur assignée	35 A
• pour AC-5a jusqu'à 690 V valeur assignée	52,8 A
• pour AC-5b jusqu'à 400 V valeur assignée	33,2 A
• pour AC-6a	
— jusqu'à 230 V pour une valeur de crête de courant n=20 valeur assignée	36,5 A
— jusqu'à 400 V pour une valeur de crête de courant n=20 valeur assignée	36,5 A
— jusqu'à 500 V pour une valeur de crête de courant n=20 valeur assignée	36,5 A
— jusqu'à 690 V pour une valeur de crête de courant n=20 valeur assignée	24 A
• pour AC-6a	
— jusqu'à 230 V pour une valeur de crête de courant n=30 valeur assignée	24,2 A
— jusqu'à 400 V pour une valeur de crête de courant n=30 valeur assignée	24,2 A
— jusqu'à 500 V pour une valeur de crête de courant n=30 valeur assignée	24,2 A
— jusqu'à 690 V pour une valeur de crête de courant n=30 valeur assignée	24 A
section minimale dans le circuit principal pour une valeur assignée AC-1 maximale	16 mm ²
courant d'emploi pour env. 200000 cycles de manœuvre pour AC-4	
• pour 400 V valeur assignée	22 A
• pour 690 V valeur assignée	18,5 A
courant d'emploi	
• pour 1 circuit de courant pour DC-1	
— pour 24 V valeur assignée	55 A
— pour 60 V valeur assignée	23 A
— pour 110 V valeur assignée	4,5 A
— pour 220 V valeur assignée	1 A
— pour 440 V valeur assignée	0,4 A
— pour 600 V valeur assignée	0,25 A
• pour 2 circuits de courant en série pour DC-1	
— pour 24 V valeur assignée	55 A
— pour 60 V valeur assignée	45 A
— pour 110 V valeur assignée	45 A
— pour 220 V valeur assignée	5 A
— pour 440 V valeur assignée	1 A
— pour 600 V valeur assignée	0,8 A

<ul style="list-style-type: none"> ● pour 3 circuits de courant en série pour DC-1 <ul style="list-style-type: none"> — pour 24 V valeur assignée — pour 60 V valeur assignée — pour 110 V valeur assignée — pour 220 V valeur assignée — pour 440 V valeur assignée — pour 600 V valeur assignée ● pour 1 circuit de courant pour DC-3 pour DC-5 <ul style="list-style-type: none"> — pour 24 V valeur assignée — pour 60 V valeur assignée — pour 220 V valeur assignée — pour 440 V valeur assignée — pour 600 V valeur assignée ● pour 2 circuits de courant en série pour DC-3 pour DC-5 <ul style="list-style-type: none"> — pour 24 V valeur assignée — pour 60 V valeur assignée — pour 110 V valeur assignée — pour 220 V valeur assignée — pour 440 V valeur assignée — pour 600 V valeur assignée ● pour 3 circuits de courant en série pour DC-3 pour DC-5 <ul style="list-style-type: none"> — pour 24 V valeur assignée — pour 60 V valeur assignée — pour 110 V valeur assignée — pour 220 V valeur assignée — pour 440 V valeur assignée — pour 600 V valeur assignée 	<p>55 A 55 A 55 A 45 A 2,9 A 1,4 A</p> <p>35 A 6 A 1 A 0,1 A 0,06 A</p> <p>55 A 45 A 25 A 5 A 0,27 A 0,16 A</p> <p>55 A 55 A 55 A 25 A 0,6 A 0,35 A</p>
<p>puissance de service</p> <ul style="list-style-type: none"> ● pour AC-2 pour 400 V valeur assignée ● pour AC-3 <ul style="list-style-type: none"> — pour 230 V valeur assignée — pour 400 V valeur assignée — pour 500 V valeur assignée — pour 690 V valeur assignée ● pour AC-3e <ul style="list-style-type: none"> — pour 230 V valeur assignée — pour 400 V valeur assignée — pour 500 V valeur assignée — pour 690 V valeur assignée 	<p>18,5 kW 11 kW 18,5 kW 22 kW 22 kW 11 kW 18,5 kW 22 kW 22 kW</p>
<p>puissance de service pour env. 200000 cycles de manœuvre pour AC-4</p> <ul style="list-style-type: none"> ● pour 400 V valeur assignée ● pour 690 V valeur assignée 	<p>11,6 kW 16,8 kW</p>
<p>puissance apparente d'emploi pour AC-6a</p> <ul style="list-style-type: none"> ● jusqu'à 400 V pour une valeur de crête de courant n=20 valeur assignée ● jusqu'à 500 V pour une valeur de crête de courant n=20 valeur assignée ● jusqu'à 690 V pour une valeur de crête de courant n=20 valeur assignée 	<p>25 200 VA 31 600 VA 28 600 VA</p>
<p>puissance apparente d'emploi pour AC-6a</p> <ul style="list-style-type: none"> ● jusqu'à 230 V pour une valeur de crête de courant n=30 valeur assignée ● jusqu'à 400 V pour une valeur de crête de courant n=30 valeur assignée ● jusqu'à 500 V pour une valeur de crête de courant n=30 valeur assignée ● jusqu'à 690 V pour une valeur de crête de courant n=30 valeur assignée 	<p>9 600 VA 16 800 VA 21 000 VA 28 600 VA</p>
<p>courant de courte durée admissible à froid jusqu'à 40 °C</p> <ul style="list-style-type: none"> ● limité à 1 s commutation sans courant max. ● limité à 5 s commutation sans courant max. 	<p>843 A; Utiliser une section minimale correspondant à la valeur assignée AC-1 596 A; Utiliser une section minimale correspondant à la valeur assignée AC-1</p>

<ul style="list-style-type: none"> • limité à 10 s commutation sans courant max. • limité à 30 s commutation sans courant max. • limité à 60 s commutation sans courant max. 	400 A; Utiliser une section minimale correspondant à la valeur assignée AC-1 241 A; Utiliser une section minimale correspondant à la valeur assignée AC-1 196 A; Utiliser une section minimale correspondant à la valeur assignée AC-1
fréquence de commutation à vide	
<ul style="list-style-type: none"> • pour CA • pour DC 	1 000 1/h 1 000 1/h
fréquence de manœuvres	
<ul style="list-style-type: none"> • pour AC-1 max. • pour AC-2 max. • pour AC-3 max. • pour AC-3e max. • pour AC-4 max. 	1 000 1/h 750 1/h 1 000 1/h 1 000 1/h 300 1/h
Circuit de commande/ Commande	
type de tension de la tension d'alimentation de commande	AC/DC
tension d'alimentation de commande pour CA	
<ul style="list-style-type: none"> • pour 50 Hz valeur assignée • pour 60 Hz valeur assignée 	21 ... 33 V 21 ... 33 V
tension d'alimentation de commande pour DC	
<ul style="list-style-type: none"> • valeur assignée 	21 ... 33 V
facteur plage de travail tension d'alimentation de commande valeur assignée de la bobine pour DC	
<ul style="list-style-type: none"> • valeur initiale • valeur finale 	0,8 1,1
facteur plage de travail tension d'alimentation de commande valeur assignée de la bobine pour CA	
<ul style="list-style-type: none"> • pour 50 Hz • pour 60 Hz 	0,8 ... 1,1 0,8 ... 1,1
type d'entrée de commande API selon IEC 60947-1	Type 1
courant absorbé sur l'entrée de commande API selon IEC 60947-1 max.	11 mA
tension sur l'entrée de commande API valeur assignée	24 V
facteur plage de travail de la tension sur l'entrée de commande API	0,8 ... 1,1
version du limiteur de surtension	à varistance
courant d'appel	2,2 A
durée du courant d'appel	100 µs
courant d'appel valeur moyenne	1,6 A
pointes de courant d'appel	2,6 A
durée du courant d'appel	230 ms
courant de maintien valeur moyenne	0,075 A
puissance apparente à rotor bloqué de la bobine pour CA	
<ul style="list-style-type: none"> • pour 50 Hz • pour 60 Hz 	40 VA 40 VA
puissance apparente de maintien	
<ul style="list-style-type: none"> • pour valeur assignée min. de la tension d'alimentation de commande pour DC • pour valeur assignée max. de la tension d'alimentation de commande pour DC 	2 VA 2 VA
puissance apparente de maintien	
<ul style="list-style-type: none"> • pour valeur assignée min. de la tension d'alimentation de commande pour CA <ul style="list-style-type: none"> — pour 50 Hz — pour 60 Hz • pour valeur assignée max. de la tension d'alimentation de commande pour CA <ul style="list-style-type: none"> — pour 50 Hz — pour 60 Hz 	2 VA 2 VA 2 VA 2 VA
puissance apparente de maintien de la bobine pour CA	
<ul style="list-style-type: none"> • pour 50 Hz • pour 60 Hz 	2 VA 2 VA
Cos phi inductif pour puissance de maintien de la bobine	
<ul style="list-style-type: none"> • pour 50 Hz • pour 60 Hz 	0,95 0,95

puissance d'appel de la bobine pour DC	40 W
puissance de maintien de la bobine pour DC	1,6 W
retard à la fermeture	
• pour CA	35 ... 110 ms
• pour DC	35 ... 110 ms
retard à l'ouverture	
• pour CA	30 ... 55 ms
• pour DC	30 ... 55 ms
temps de récupération après coupure de courant typique	2,1 s
durée de l'arc	10 ... 20 ms
version de la commande du mécanisme de commande	Entrée API de sécurité (F-PLC-IN)
Circuit auxiliaire	
nombre de contacts NF pour contacts auxiliaires à commutation instantanée	1
nombre de contacts NO pour contacts auxiliaires à commutation instantanée	0
courant d'emploi pour AC-12 max.	10 A
courant d'emploi pour AC-15	
• pour 230 V valeur assignée	10 A
• pour 400 V valeur assignée	3 A
• pour 500 V valeur assignée	2 A
• pour 690 V valeur assignée	1 A
courant d'emploi pour DC-12	
• pour 24 V valeur assignée	10 A
• pour 48 V valeur assignée	6 A
• pour 60 V valeur assignée	6 A
• pour 110 V valeur assignée	3 A
• pour 125 V valeur assignée	2 A
• pour 220 V valeur assignée	1 A
• pour 600 V valeur assignée	0,15 A
courant d'emploi pour DC-13	
• pour 24 V valeur assignée	10 A
• pour 48 V valeur assignée	2 A
• pour 60 V valeur assignée	2 A
• pour 110 V valeur assignée	1 A
• pour 125 V valeur assignée	0,9 A
• pour 220 V valeur assignée	0,3 A
• pour 600 V valeur assignée	0,1 A
fiabilité de contact des contacts auxiliaires	une commutation défailante sur 100 millions (17 V, 1 mA)
Caractéristiques assignées UL/CSA	
courant de pleine charge (FLA) pour moteur courant alternatif 3 phases	
• pour 480 V valeur assignée	40 A
• pour 600 V valeur assignée	41 A
puissance mécanique fournie [hp]	
• pour moteur courant alternatif 1 phase	
— pour 110/120 V valeur assignée	3 hp
— pour 230 V valeur assignée	7,5 hp
• pour moteur courant alternatif 3 phases	
— pour 200/208 V valeur assignée	10 hp
— pour 220/230 V valeur assignée	15 hp
— pour 460/480 V valeur assignée	30 hp
— pour 575/600 V valeur assignée	40 hp
capacité de charge des contacts auxiliaires selon UL	A600 / P600
Protection contre les courts-circuits	
version de la cartouche-fusible	
• pour protection contre les courts-circuits du circuit principal	
— pour coordination de type 1 nécessaire	gG: 160 A (690 V, 100 kA), aM: 80 A (690 V, 100 kA), BS88: 125 A (415 V, 80 kA)
— pour coordination de type 2 nécessaire	gG: 80A (690V,100kA), aM: 50A (690V,100kA), BS88: 63A (415V,80kA)
• pour protection contre les courts-circuits du bloc de	gG: 10 A (500 V, 1 kA)

contacts auxiliaires nécessaire

Montage/ fixation/ dimensions

position de montage	Avec niveau de montage vertical, orientable à +/-180°, avec niveau de montage vertical, pivotant vers l'avant et l'arrière à +/- 22,5°
type de fixation	fixation par vis et par encliquetage sur rail DIN symétrique 35 mm selon DIN EN 60715
<ul style="list-style-type: none"> montage en série 	Oui
hauteur	114 mm
largeur	55 mm
profondeur	130 mm
distance à respecter	
<ul style="list-style-type: none"> lors du montage en série <ul style="list-style-type: none"> — vers l'avant — vers le haut — vers le bas — vers le côté aux pièces mises à la terre <ul style="list-style-type: none"> — vers l'avant — vers le haut — vers le côté — vers le bas aux pièces sous tension <ul style="list-style-type: none"> — vers l'avant — vers le haut — vers le bas — vers le côté 	10 mm 10 mm 10 mm 0 mm 10 mm 10 mm 6 mm 10 mm 10 mm 10 mm 10 mm 6 mm

Raccordements/ Bornes

version du raccordement électrique	
<ul style="list-style-type: none"> pour circuit principal pour circuits auxiliaire et de commande au contacteur pour contacts auxiliaires de la bobine 	raccordement à vis raccordement à vis Bornes à vis Bornes à vis
type de sections raccordables pour contacts principaux	
<ul style="list-style-type: none"> âme massive ou multibrin âme souple avec embouts 	2x (1 ... 35 mm ²), 1x (1 ... 50 mm ²) 2x (1 ... 25 mm ²), 1x (1 ... 35 mm ²)
section de conducteur raccordable pour contacts principaux	
<ul style="list-style-type: none"> âme souple avec embouts 	1 ... 35 mm ²
section de conducteur raccordable pour contacts auxiliaires	
<ul style="list-style-type: none"> âme massive ou multibrin âme souple avec embouts 	0,5 ... 2,5 mm ² 0,5 ... 2,5 mm ²
type de sections raccordables	
<ul style="list-style-type: none"> pour contacts auxiliaires <ul style="list-style-type: none"> — âme massive ou multibrin — âme souple avec embouts pour câbles AWG pour contacts auxiliaires 	2x (0,5 ... 1,5 mm ²), 2x (0,75 ... 2,5 mm ²) 2x (0,5 ... 1,5 mm ²), 2x (0,75 ... 2,5 mm ²) 2x (20 ... 16), 2x (18 ... 14)
numéro AWG comme section codée de conducteur raccordable	
<ul style="list-style-type: none"> pour contacts principaux pour contacts auxiliaires 	18 ... 1 20 ... 14

Sécurité

fonction produit	
<ul style="list-style-type: none"> contact miroir selon IEC 60947-4-1 manœuvre effectuée positivement selon IEC 60947-5-1 	Oui Non
type d'appareillage de sécurité selon IEC 61508-2	Type B
compatibilité d'utilisation coupure de sécurité	Oui
valeur B10 pour niveau d'exigence élevé selon SN 31920	1 000 000
limite de revendication SIL (sous-système) selon EN 62061	2
niveau de performance (PL) selon EN ISO 13849-1	c
catégorie selon EN ISO 13849-1	2
catégorie d'arrêt selon EN 60204-1	0

périodicité de test et de diagnostic par fonction de test interne max.	28 800 s
pourcentage de défaillances dangereuses	
• pour niveau d'exigence faible selon SN 31920	40 %
• pour niveau d'exigence élevé selon SN 31920	73 %
PFHD pour niveau d'exigence élevé selon EN 62061	7,7E-8 1/h
taux de défaillance [valeur FIT] pour niveau d'exigence faible selon SN 31920	100 FIT
pourcentage de défaillances non dangereuses (SFF)	96 %
PFDavg pour niveau d'exigence faible selon IEC 61508	0,0067
MTBF	52 a
tolérance d'erreur matérielle selon IEC 61508	0
valeur T1 pour intervalle du test périodique ou durée d'utilisation selon IEC 61508	20 a
degré de protection IP face avant selon IEC 60529	IP20
protection contre les contacts face avant selon IEC 60529	protégé contre les contacts avec les doigts en cas de contact vertical par l'avant

Certificats/ homologations

General Product Approval



[Confirmation](#)



[KC](#)



EMC	Functional Safety/Safety of Machinery	Declaration of Conformity	Test Certificates	Marine / Shipping
-----	---------------------------------------	---------------------------	-------------------	-------------------



[Type Examination Certificate](#)



EG-Konf.



[Type Test Certificates/Test Report](#)



ABS

Marine / Shipping	other	Railway
-------------------	-------	---------



LRS



RINA



RMRS

[Confirmation](#)

[Vibration and Shock](#)

Autres informations

Siemens a décidé de quitter le marché russe (voir ici).

<https://press.siemens.com/global/en/pressrelease/siemens-wind-down-russian-business>

Siemens travaille au renouvellement des certificats EAC actuels.

Contactez votre agence Siemens afin de vérifier la validité de la certification EAC si vous avez l'intention d'importer ou de livrer ces produits sur le marché EAC (à l'exception de la Russie ou de la Biélorussie).

Informations sur l'emballage

<https://support.industry.siemens.com/cs/ww/fr/view/109813875>

Information- and Downloadcenter (Catalogues, Brochures,...)

<https://www.siemens.com/ic10>

Industry Mall (système de commande en ligne)

<https://mall.industry.siemens.com/mall/fr/fr/Catalog/product?mlfb=3RT2035-1SB30>

Générateur CAX en ligne

<http://support.automation.siemens.com/WW/CAXorder/default.aspx?lang=en&mlfb=3RT2035-1SB30>

Service&Support (manuels, certificats, caractéristiques, questions fréquentes FAQ, etc.)

<https://support.industry.siemens.com/cs/ww/fr/ps/3RT2035-1SB30>

Banque de données images (photos des produits, schémas cotés 2D, modèles 3D, schémas des connexions, macros EPLAN, ...)

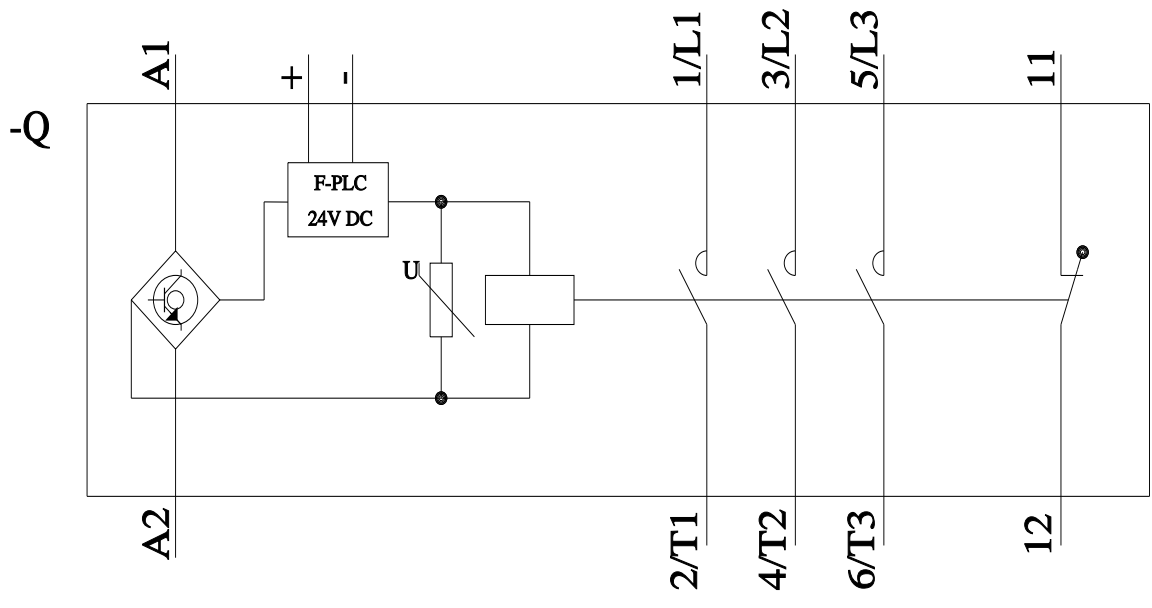
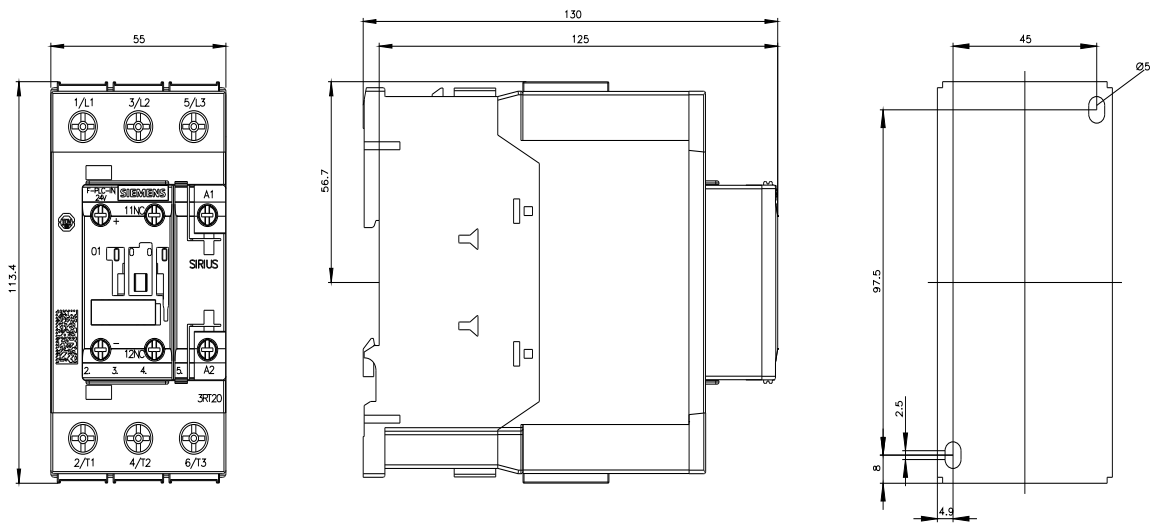
http://www.automation.siemens.com/bilddb/cax_de.aspx?mlfb=3RT2035-1SB30&lang=en

Courbe caractéristique: Comportement au déclenchement, I²t, Courant coupé limité

<https://support.industry.siemens.com/cs/ww/en/ps/3RT2035-1SB30/char>

Caractéristiques diverses (par ex. durée de vie électrique, fréquence de commutation)

<http://www.automation.siemens.com/bilddb/index.aspx?view=Search&mlfb=3RT2035-1SB30&objecttype=14&gridview=view1>



dernière modification :

15/08/2023

