



contacteur ferroviaire, AC-3e/AC-3, 80 A, 37 kW / 400 V, 3 pôles, 24 V DC, 0,7-1,25\* US, mécanisme de commande électronique avec varistance intégrée, contacts auxiliaires : 1 NO + 1 NF, borne à vis, taille : S3

<b>nom de marque produit</b>	SIRIUS
<b>désignation du produit</b>	Contacteur de puissance
<b>version du produit</b>	avec domaine d'application élargi
<b>désignation type de produit</b>	3RT2
<b>Caractéristiques techniques générales</b>	
<b>taille du contacteur</b>	S3
<b>extension produit</b>	
• module de fonction pour la communication	Non
• bloc de contacts auxiliaires	Oui
<b>puissance dissipée [W] pour la valeur assignée du courant</b>	
• pour CA à chaud	15,9 W
• pour CA à chaud par pôle	5,3 W
<b>tension d'isolement</b>	
• du circuit principal pour degré de pollution 3 valeur assignée	1 000 V
• du circuit auxiliaire pour degré de pollution 3 valeur assignée	690 V
<b>tension de tenue aux chocs</b>	
• du circuit principal valeur assignée	8 kV
• du circuit auxiliaire valeur assignée	6 kV
tension max. admissible pour séparation de protection entre bobine et contacts principaux selon EN 60947-1	690 V
<b>tenue aux chocs pour chocs rectangulaires</b>	
• pour DC	6,7 g / 5 ms, 4g / 10 ms
<b>tenue aux chocs pour chocs sinusoïdaux</b>	
• pour DC	10,6 g / 5 ms, 6,3 g / 10 ms
<b>durée de vie mécanique (cycles de manœuvre)</b>	
• du contacteur typique	10 000 000
• du contacteur avec bloc de contacts auxiliaires compatible avec l'électronique intégrée typique	5 000 000
• du contacteur avec bloc de contacts auxiliaires intégré typique	10 000 000
<b>désignation du matériel selon IEC 81346-2:2009</b>	Q
<b>Directive RoHS (date)</b>	03/01/2017
<b>Conditions ambiantes</b>	
altitude d'implantation pour altitude au-dessus de max.	2 000 m
<b>température ambiante</b>	
• en service	-40 ... +70 °C
• à l'entreposage	-55 ... +80 °C
<b>humidité relative min.</b>	10 %
<b>humidité relative pour 55 °C selon IEC 60068-2-30 max.</b>	95 %
<b>Environmental footprint</b>	

déclaration environnementale de produit (EPD)	Oui
potentiel d'effet de serre [CO2 eq] total	267 kg
potentiel d'effet de serre [CO2 eq] pendant la fabrication	9,35 kg
potentiel d'effet de serre [CO2 eq] en service	259 kg
potentiel d'effet de serre [CO2 eq] selon End of Life	-1,55 kg

### Circuit principal

<b>nombre de pôles pour circuit principal</b>	3
<b>nombre de contacts NO pour contacts principaux</b>	3
<b>tension d'emploi</b>	
<ul style="list-style-type: none"> <li>● pour AC-3 valeur assignée max.</li> <li>● pour AC-3e valeur assignée max.</li> </ul>	<p>1 000 V</p> <p>1 000 V</p>
<b>courant d'emploi</b>	
<ul style="list-style-type: none"> <li>● pour AC-1 pour 400 V pour température ambiante 40 °C valeur assignée</li> <li>● pour AC-1 <ul style="list-style-type: none"> <li>— jusqu'à 690 V pour température ambiante 40 °C valeur assignée</li> <li>— jusqu'à 690 V pour température ambiante 60 °C valeur assignée</li> </ul> </li> <li>● pour AC-2 pour 400 V valeur assignée</li> <li>● pour AC-3 <ul style="list-style-type: none"> <li>— pour 400 V valeur assignée</li> <li>— pour 500 V valeur assignée</li> <li>— pour 690 V valeur assignée</li> <li>— pour 1000 V valeur assignée</li> </ul> </li> <li>● pour AC-3e <ul style="list-style-type: none"> <li>— pour 400 V valeur assignée</li> <li>— pour 500 V valeur assignée</li> <li>— pour 690 V valeur assignée</li> <li>— pour 1000 V valeur assignée</li> </ul> </li> <li>● pour AC-4 pour 400 V valeur assignée</li> </ul>	<p>125 A</p> <p>125 A</p> <p>105 A</p> <p>80 A</p> <p>80 A</p> <p>80 A</p> <p>58 A</p> <p>30 A</p> <p>80 A</p> <p>80 A</p> <p>58 A</p> <p>30 A</p> <p>66 A</p>
<b>section minimale dans le circuit principal</b>	
<ul style="list-style-type: none"> <li>● pour une valeur assignée AC-1 maximale</li> <li>● pour une valeur assignée Ith maximale</li> </ul>	<p>50 mm<sup>2</sup></p> <p>50 mm<sup>2</sup></p>
<b>courant d'emploi pour env. 200000 cycles de manœuvre pour AC-4</b>	
<ul style="list-style-type: none"> <li>● pour 400 V valeur assignée</li> <li>● pour 690 V valeur assignée</li> </ul>	<p>34 A</p> <p>24 A</p>
<b>courant d'emploi</b>	
<ul style="list-style-type: none"> <li>● <b>pour 1 circuit de courant pour DC-1</b> <ul style="list-style-type: none"> <li>— pour 24 V valeur assignée</li> <li>— pour 110 V valeur assignée</li> <li>— pour 220 V valeur assignée</li> <li>— pour 440 V valeur assignée</li> <li>— pour 600 V valeur assignée</li> </ul> </li> <li>● <b>pour 2 circuits de courant en série pour DC-1</b> <ul style="list-style-type: none"> <li>— pour 24 V valeur assignée</li> <li>— pour 110 V valeur assignée</li> <li>— pour 220 V valeur assignée</li> <li>— pour 440 V valeur assignée</li> <li>— pour 600 V valeur assignée</li> </ul> </li> <li>● <b>pour 3 circuits de courant en série pour DC-1</b> <ul style="list-style-type: none"> <li>— pour 24 V valeur assignée</li> <li>— pour 110 V valeur assignée</li> <li>— pour 220 V valeur assignée</li> <li>— pour 440 V valeur assignée</li> <li>— pour 600 V valeur assignée</li> </ul> </li> <li>● <b>pour 1 circuit de courant pour DC-3 pour DC-5</b> <ul style="list-style-type: none"> <li>— pour 24 V valeur assignée</li> <li>— pour 110 V valeur assignée</li> <li>— pour 220 V valeur assignée</li> <li>— pour 440 V valeur assignée</li> </ul> </li> </ul>	<p>100 A</p> <p>9 A</p> <p>2 A</p> <p>0,6 A</p> <p>0,4 A</p> <p>100 A</p> <p>100 A</p> <p>10 A</p> <p>1,8 A</p> <p>1 A</p> <p>100 A</p> <p>100 A</p> <p>80 A</p> <p>4,5 A</p> <p>2,6 A</p> <p>40 A</p> <p>2,5 A</p> <p>1 A</p> <p>0,15 A</p>

— pour 600 V valeur assignée	0,06 A
<b>● pour 2 circuits de courant en série pour DC-3 pour DC-5</b>	
— pour 24 V valeur assignée	100 A
— pour 110 V valeur assignée	100 A
— pour 220 V valeur assignée	7 A
— pour 440 V valeur assignée	0,42 A
— pour 600 V valeur assignée	0,16 A
<b>● pour 3 circuits de courant en série pour DC-3 pour DC-5</b>	
— pour 24 V valeur assignée	100 A
— pour 110 V valeur assignée	100 A
— pour 220 V valeur assignée	35 A
— pour 440 V valeur assignée	0,8 A
— pour 600 V valeur assignée	0,35 A
<b>puissance de service</b>	
● pour AC-2 pour 400 V valeur assignée	37 kW
● pour AC-3	
— pour 230 V valeur assignée	22 kW
— pour 400 V valeur assignée	37 kW
— pour 500 V valeur assignée	45 kW
— pour 690 V valeur assignée	55 kW
— pour 1000 V valeur assignée	37 kW
● pour AC-3e	
— pour 230 V valeur assignée	22 kW
— pour 400 V valeur assignée	37 kW
— pour 500 V valeur assignée	45 kW
— pour 690 V valeur assignée	55 kW
— pour 1000 V valeur assignée	37 kW
<b>puissance de service pour env. 200000 cycles de manœuvre pour AC-4</b>	
● pour 400 V valeur assignée	17,9 kW
● pour 690 V valeur assignée	21,8 kW
<b>courant de courte durée admissible à froid jusqu'à 40 °C</b>	
● limité à 1 s commutation sans courant max.	1 500 A; Utiliser une section minimale correspondant à la valeur assignée AC-1
● limité à 5 s commutation sans courant max.	1 186 A; Utiliser une section minimale correspondant à la valeur assignée AC-1
● limité à 10 s commutation sans courant max.	851 A; Utiliser une section minimale correspondant à la valeur assignée AC-1
● limité à 30 s commutation sans courant max.	538 A; Utiliser une section minimale correspondant à la valeur assignée AC-1
● limité à 60 s commutation sans courant max.	423 A; Utiliser une section minimale correspondant à la valeur assignée AC-1
<b>fréquence de commutation à vide</b>	
● pour DC	1 000 1/h
<b>fréquence de manœuvres</b>	
● pour AC-2 pour AC-3e max.	400 1/h
● pour AC-4 max.	300 1/h
<b>Caractéristiques assignées pour applications ferroviaires</b>	
<b>courant thermique (I<sub>th</sub>) jusqu'à 690 V</b>	
● jusqu'à 40 °C selon IEC 60077 valeur assignée	125 A
● jusqu'à 70 °C selon IEC 60077 valeur assignée	90 A
<b>Circuit de commande/ Commande</b>	
<b>type de tension</b>	DC
<b>type de tension de la tension d'alimentation de commande</b>	DC
<b>tension d'alimentation de commande pour DC</b>	
● valeur assignée	24 V
<b>facteur plage de travail tension d'alimentation de commande valeur assignée de la bobine pour DC</b>	
● valeur initiale	0,7
● valeur finale	1,25
<b>version du limiteur de surtension</b>	à varistance
<b>courant d'appel</b>	6,5 A
<b>durée du courant d'appel</b>	50 µs
<b>courant d'appel valeur moyenne</b>	3,2 A
<b>pointes de courant d'appel</b>	6,5 A

<b>durée du courant d'appel</b>	150 ms
<b>courant de maintien valeur moyenne</b>	75 mA
<b>puissance d'appel de la bobine pour DC</b>	76 W
<b>puissance de maintien de la bobine pour DC</b>	1,8 W
<b>retard à la fermeture</b>	
• pour DC	50 ... 70 ms
<b>retard à l'ouverture</b>	
• pour DC	38 ... 57 ms
<b>durée de l'arc</b>	10 ... 20 ms
<b>version de la commande du mécanisme de commande</b>	Standard A1 - A2

#### Circuit auxiliaire

<b>nombre de contacts NF pour contacts auxiliaires</b>	1
• à commutation instantanée	1
<b>nombre de contacts NO pour contacts auxiliaires</b>	1
• à commutation instantanée	1
<b>courant d'emploi pour AC-12 max.</b>	10 A
<b>courant d'emploi pour AC-15</b>	
• pour 230 V valeur assignée	6 A
• pour 400 V valeur assignée	3 A
• pour 500 V valeur assignée	2 A
• pour 690 V valeur assignée	1 A
<b>courant d'emploi pour DC-12</b>	
• pour 24 V valeur assignée	10 A
• pour 48 V valeur assignée	6 A
• pour 60 V valeur assignée	6 A
• pour 110 V valeur assignée	3 A
• pour 125 V valeur assignée	2 A
• pour 220 V valeur assignée	1 A
• pour 600 V valeur assignée	0,15 A
<b>courant d'emploi pour DC-13</b>	
• pour 24 V valeur assignée	10 A
• pour 48 V valeur assignée	2 A
• pour 60 V valeur assignée	2 A
• pour 110 V valeur assignée	1 A
• pour 125 V valeur assignée	0,9 A
• pour 220 V valeur assignée	0,3 A
• pour 600 V valeur assignée	0,1 A

#### Caractéristiques assignées UL/CSA

<b>courant de pleine charge (FLA) pour moteur courant alternatif 3 phases</b>	
• pour 480 V valeur assignée	77 A
• pour 600 V valeur assignée	62 A
<b>puissance mécanique fournie [hp]</b>	
• pour moteur courant alternatif 1 phase	
— pour 110/120 V valeur assignée	7,5 hp
— pour 230 V valeur assignée	15 hp
• pour moteur courant alternatif 3 phases	
— pour 200/208 V valeur assignée	25 hp
— pour 220/230 V valeur assignée	30 hp
— pour 460/480 V valeur assignée	60 hp
— pour 575/600 V valeur assignée	60 hp
<b>capacité de charge des contacts auxiliaires selon UL</b>	A600 / P600

#### Protection contre les courts-circuits

<b>fonction produit protection contre les courts-circuits</b>	Non
<b>version de la cartouche-fusible</b>	
• pour protection contre les courts-circuits du circuit principal	
— pour coordination de type 1 nécessaire	gG: 250 A (690 V, 100 kA), aM: 160 A (690 V, 100 kA), BS88: 200 A (415 V, 80 kA)
— pour coordination de type 2 nécessaire	gG: 160A (690V,100kA), aM: 80A (690V,100kA), BS88: 125A (415V,80kA)
• pour protection contre les courts-circuits du bloc de contacts auxiliaires nécessaire	gG: 10 A (500 V, 1 kA)

Montage/ fixation/ dimensions	
<b>position de montage</b>	Avec niveau de montage vertical, orientable à +/-180°, avec niveau de montage vertical, pivotant vers l'avant et l'arrière à +/- 22,5°
<b>type de fixation</b>	fixation par vis et par encliquetage sur rail DIN symétrique 35 mm selon DIN EN 60715
<ul style="list-style-type: none"> <li>montage en série</li> </ul>	Oui
<b>hauteur</b>	140 mm
<b>largeur</b>	70 mm
<b>profondeur</b>	152 mm
<b>distance à respecter</b>	
<ul style="list-style-type: none"> <li>lors du montage en série <ul style="list-style-type: none"> <li>— vers l'avant</li> <li>— vers le haut</li> <li>— vers le bas</li> <li>— vers le côté</li> </ul> </li> <li>aux pièces mises à la terre <ul style="list-style-type: none"> <li>— vers l'avant</li> <li>— vers le haut</li> <li>— vers le côté</li> <li>— vers le bas</li> </ul> </li> <li>aux pièces sous tension <ul style="list-style-type: none"> <li>— vers l'avant</li> <li>— vers le haut</li> <li>— vers le bas</li> <li>— vers le côté</li> </ul> </li> </ul>	20 mm 10 mm 10 mm 0 mm  20 mm 10 mm 10 mm 10 mm  20 mm 10 mm 10 mm 10 mm
Raccordements/ Bornes	
<b>version du raccordement électrique</b>	
<ul style="list-style-type: none"> <li>pour circuit principal</li> <li>pour circuits auxiliaire et de commande</li> <li>au contacteur pour contacts auxiliaires</li> <li>de la bobine</li> </ul>	raccordement à vis raccordement à vis Bornes à vis Bornes à vis
type de sections raccordables pour contacts principaux	
<ul style="list-style-type: none"> <li>âme souple avec embouts</li> </ul>	2x (2,5 ... 35 mm <sup>2</sup> ), 1x (2,5 ... 50 mm <sup>2</sup> )
<b>type de sections raccordables</b>	
<ul style="list-style-type: none"> <li>pour contacts auxiliaires <ul style="list-style-type: none"> <li>— âme massive ou multibrin</li> <li>— âme souple avec embouts</li> </ul> </li> <li>pour câbles AWG pour contacts auxiliaires</li> </ul>	2x (0,5 ... 1,5 mm <sup>2</sup> ), 2x (0,75 ... 2,5 mm <sup>2</sup> ) 2x (0,5 ... 1,5 mm <sup>2</sup> ), 2x (0,75 ... 2,5 mm <sup>2</sup> ) 2x (20 ... 16), 2x (18 ... 14)
<b>numéro AWG comme section codée de conducteur raccordable</b>	
<ul style="list-style-type: none"> <li>pour contacts principaux</li> <li>pour contacts auxiliaires</li> </ul>	10 ... 2 20 ... 14
Sécurité	
<b>fonction produit</b>	
<ul style="list-style-type: none"> <li>contact miroir selon IEC 60947-4-1</li> <li>manœuvre effectuée positivement selon IEC 60947-5-1</li> </ul>	Oui Non
valeur B10 pour niveau d'exigence élevé selon SN 31920	1 000 000
<b>pourcentage de défaillances dangereuses</b>	
<ul style="list-style-type: none"> <li>pour niveau d'exigence faible selon SN 31920</li> <li>pour niveau d'exigence élevé selon SN 31920</li> </ul>	40 % 73 %
taux de défaillance [valeur FIT] pour niveau d'exigence faible selon SN 31920	100 FIT
valeur T1 pour intervalle du test périodique ou durée d'utilisation selon IEC 61508	20 a
<b>degré de protection IP face avant selon IEC 60529</b>	IP20
<b>protection contre les contacts face avant selon IEC 60529</b>	protégé contre les contacts avec les doigts en cas de contact vertical par l'avant
Communication/ Protocole	
<b>fonction produit communication bus</b>	Non
Certificats/ homologations	
General Product Approval	



[Confirmation](#)



[KC](#)



EMC	Functional Safety/Safety of Machinery	Declaration of Conformity	Test Certificates
-----	---------------------------------------	---------------------------	-------------------



[Type Examination Certificate](#)



EG-Konf.



[Type Test Certificates/Test Report](#)

[Special Test Certificate](#)

Marine / Shipping	other
-------------------	-------



ABS



LRS



PRS



RINA



RMRS

[Confirmation](#)

Railway	Environment
---------	-------------

[Type Test Certificates/Test Report](#)

[Special Test Certificate](#)

[Vibration and Shock](#)

[Environmental Confirmations](#)

#### Autres informations

Siemens a décidé de quitter le marché russe (voir ici).

<https://press.siemens.com/global/en/pressrelease/siemens-wind-down-russian-business>

Siemens travaille au renouvellement des certificats EAC actuels.

Contactez votre agence Siemens afin de vérifier la validité de la certification EAC si vous avez l'intention d'importer ou de livrer ces produits sur le marché EAC (à l'exception de la Russie ou de la Biélorussie).

Informations sur l'emballage

<https://support.industry.siemens.com/cs/ww/fr/view/109813875>

Information- and Downloadcenter (Catalogues, Brochures,...)

<https://www.siemens.com/ic10>

Industry Mall (système de commande en ligne)

<https://mall.industry.siemens.com/mall/fr/fr/Catalog/product?mlfb=3RT2045-1XB40-0LA2>

Générateur CAx en ligne

<http://support.automation.siemens.com/WW/CAxorder/default.aspx?lang=en&mlfb=3RT2045-1XB40-0LA2>

Service&Support (manuels, certificats, caractéristiques, questions fréquentes FAQ, etc.)

<https://support.industry.siemens.com/cs/ww/fr/ps/3RT2045-1XB40-0LA2>

Banque de données images (photos des produits, schémas cotés 2D, modèles 3D, schémas des connexions, macros EPLAN, ...)

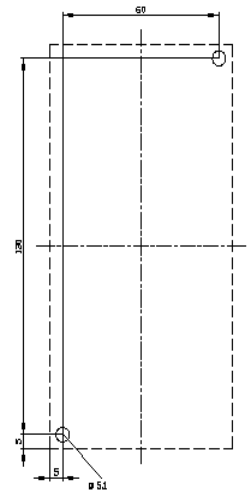
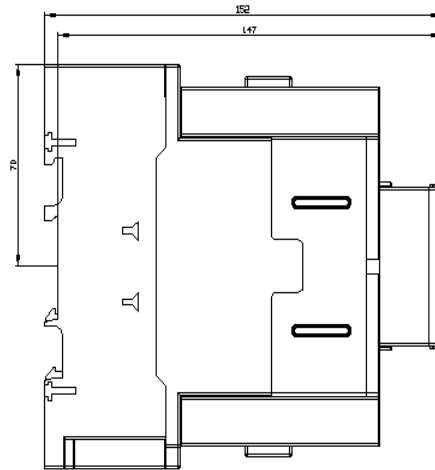
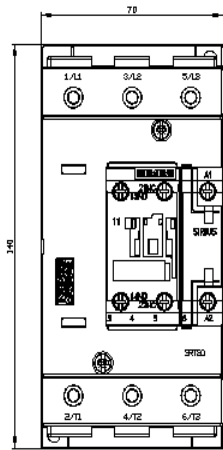
[http://www.automation.siemens.com/bilddb/cax\\_de.aspx?mlfb=3RT2045-1XB40-0LA2&lang=en](http://www.automation.siemens.com/bilddb/cax_de.aspx?mlfb=3RT2045-1XB40-0LA2&lang=en)

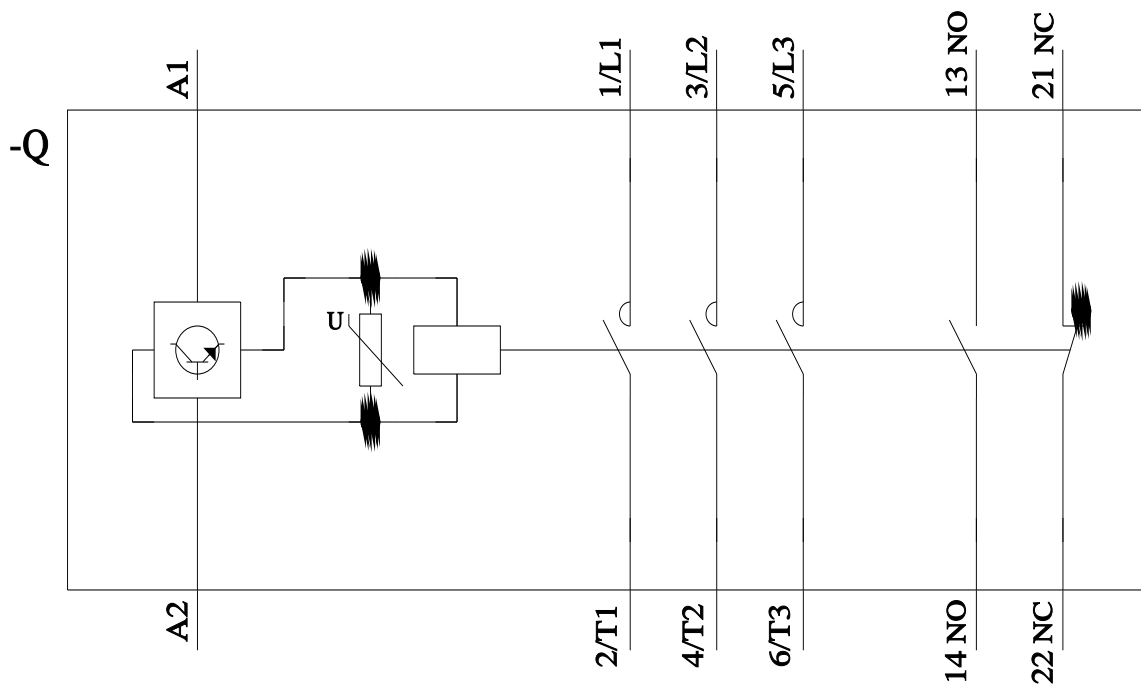
Courbe caractéristique: Comportement au déclenchement, I<sup>2</sup>t, Courant coupé limité

<https://support.industry.siemens.com/cs/ww/en/ps/3RT2045-1XB40-0LA2/char>

Caractéristiques diverses (par ex. durée de vie électrique, fréquence de commutation)

<http://www.automation.siemens.com/bilddb/index.aspx?view=Search&mlfb=3RT2045-1XB40-0LA2&objecttype=14&gridview=view1>





dernière modification :

27/10/2023 