



Figure à titre d'exemple

contacteur de puissance, AC-3e/AC-3, 110 A, 55 kW / 400 V, 3 pôles, 21-33 V CA / CC, 50/60 Hz, avec varistance intégrée, contacts auxiliaires : 1 NF, borne à vis, taille : S3, F-PLC-IN

<b>nom de marque produit</b>	SIRIUS
<b>désignation du produit</b>	Contacteur de puissance
<b>désignation type de produit</b>	3RT2
<b>Caractéristiques techniques générales</b>	
<b>taille du contacteur</b>	S3
<b>extension produit</b>	
<ul style="list-style-type: none"> <li>• module de fonction pour la communication</li> <li>• bloc de contacts auxiliaires</li> </ul>	<p>Non</p> <p>Oui</p>
<b>puissance dissipée [W] pour la valeur assignée du courant</b>	
<ul style="list-style-type: none"> <li>• pour CA à chaud</li> <li>• pour CA à chaud par pôle</li> <li>• sans la part de courant de charge typique</li> </ul>	<p>23,7 W</p> <p>7,9 W</p> <p>3,5 W</p>
<b>tension d'isolement</b>	
<ul style="list-style-type: none"> <li>• du circuit principal pour degré de pollution 3 valeur assignée</li> <li>• du circuit auxiliaire pour degré de pollution 3 valeur assignée</li> </ul>	<p>1 000 V</p> <p>690 V</p>
<b>tension de tenue aux chocs</b>	
<ul style="list-style-type: none"> <li>• du circuit principal valeur assignée</li> <li>• du circuit auxiliaire valeur assignée</li> </ul>	<p>8 kV</p> <p>6 kV</p>
tension max. admissible pour séparation de protection entre bobine et contacts principaux selon EN 60947-1	690 V
<b>tenue aux chocs pour chocs rectangulaires</b>	
<ul style="list-style-type: none"> <li>• pour CA</li> <li>• pour DC</li> </ul>	<p>10,3g / 5 ms, 6,7g / 10 ms</p> <p>6,7 g / 5 ms, 4g / 10 ms</p>
<b>tenue aux chocs pour chocs sinusoïdaux</b>	
<ul style="list-style-type: none"> <li>• pour CA</li> <li>• pour DC</li> </ul>	<p>16,3g / 5 ms, 10,5g / 10 ms</p> <p>10,6 g / 5 ms, 6,3 g / 10 ms</p>
<b>durée de vie mécanique (cycles de manœuvre)</b>	
<ul style="list-style-type: none"> <li>• du contacteur typique</li> <li>• du contacteur avec bloc de contacts auxiliaires compatible avec l'électronique intégrée typique</li> <li>• du contacteur avec bloc de contacts auxiliaires intégré typique</li> </ul>	<p>5 000 000</p> <p>5 000 000</p> <p>5 000 000</p>
<b>désignation du matériel selon IEC 81346-2:2009</b>	Q
<b>Directive RoHS (date)</b>	01/29/2021
<b>Conditions ambiantes</b>	
altitude d'implantation pour altitude au-dessus de max.	2 000 m
<b>température ambiante</b>	
<ul style="list-style-type: none"> <li>• en service</li> <li>• à l'entreposage</li> </ul>	<p>-25 ... +60 °C</p> <p>-55 ... +80 °C</p>

humidité relative min.	10 %
humidité relative pour 55 °C selon IEC 60068-2-30 max.	95 %
<b>Circuit principal</b>	
nombre de pôles pour circuit principal	3
nombre de contacts NO pour contacts principaux	3
<b>tension d'emploi</b>	
• pour AC-3 valeur assignée max.	1 000 V
• pour AC-3e valeur assignée max.	1 000 V
<b>courant d'emploi</b>	
• pour AC-1 pour 400 V pour température ambiante 40 °C valeur assignée	130 A
• pour AC-1	
— jusqu'à 690 V pour température ambiante 40 °C valeur assignée	130 A
— jusqu'à 690 V pour température ambiante 60 °C valeur assignée	110 A
• pour AC-3	
— pour 400 V valeur assignée	110 A
— pour 500 V valeur assignée	110 A
— pour 690 V valeur assignée	98 A
— pour 1000 V valeur assignée	30 A
• pour AC-3e	
— pour 400 V valeur assignée	110 A
— pour 500 V valeur assignée	110 A
— pour 690 V valeur assignée	98 A
— pour 1000 V valeur assignée	30 A
• pour AC-4 pour 400 V valeur assignée	97 A
• pour AC-5a jusqu'à 690 V valeur assignée	120 A
• pour AC-5b jusqu'à 400 V valeur assignée	110 A
• pour AC-6a	
— jusqu'à 230 V pour une valeur de crête de courant n=20 valeur assignée	98 A
— jusqu'à 400 V pour une valeur de crête de courant n=20 valeur assignée	98 A
— jusqu'à 500 V pour une valeur de crête de courant n=20 valeur assignée	98 A
— jusqu'à 690 V pour une valeur de crête de courant n=20 valeur assignée	98 A
• pour AC-6a	
— jusqu'à 230 V pour une valeur de crête de courant n=30 valeur assignée	65,3 A
— jusqu'à 400 V pour une valeur de crête de courant n=30 valeur assignée	65,3 A
— jusqu'à 500 V pour une valeur de crête de courant n=30 valeur assignée	65,3 A
— jusqu'à 690 V pour une valeur de crête de courant n=30 valeur assignée	65,3 A
section minimale dans le circuit principal pour une valeur assignée AC-1 maximale	50 mm <sup>2</sup>
<b>courant d'emploi pour env. 200000 cycles de manœuvre pour AC-4</b>	
• pour 400 V valeur assignée	46 A
• pour 690 V valeur assignée	36 A
<b>courant d'emploi</b>	
• <b>pour 1 circuit de courant pour DC-1</b>	
— pour 24 V valeur assignée	100 A
— pour 60 V valeur assignée	60 A
— pour 110 V valeur assignée	9 A
— pour 220 V valeur assignée	2 A
— pour 440 V valeur assignée	0,6 A
— pour 600 V valeur assignée	0,4 A
• <b>pour 2 circuits de courant en série pour DC-1</b>	
— pour 24 V valeur assignée	100 A
— pour 60 V valeur assignée	100 A
— pour 110 V valeur assignée	100 A

— pour 220 V valeur assignée	10 A
— pour 440 V valeur assignée	1,8 A
— pour 600 V valeur assignée	1 A
<b>• pour 3 circuits de courant en série pour DC-1</b>	
— pour 24 V valeur assignée	100 A
— pour 60 V valeur assignée	100 A
— pour 110 V valeur assignée	100 A
— pour 220 V valeur assignée	80 A
— pour 440 V valeur assignée	4,5 A
— pour 600 V valeur assignée	2,6 A
<b>• pour 1 circuit de courant pour DC-3 pour DC-5</b>	
— pour 24 V valeur assignée	40 A
— pour 60 V valeur assignée	6 A
— pour 110 V valeur assignée	2,5 A
— pour 220 V valeur assignée	1 A
— pour 440 V valeur assignée	0,15 A
— pour 600 V valeur assignée	0,06 A
<b>• pour 2 circuits de courant en série pour DC-3 pour DC-5</b>	
— pour 24 V valeur assignée	100 A
— pour 60 V valeur assignée	100 A
— pour 110 V valeur assignée	100 A
— pour 220 V valeur assignée	7 A
— pour 440 V valeur assignée	0,42 A
— pour 600 V valeur assignée	0,16 A
<b>• pour 3 circuits de courant en série pour DC-3 pour DC-5</b>	
— pour 24 V valeur assignée	100 A
— pour 60 V valeur assignée	100 A
— pour 110 V valeur assignée	100 A
— pour 220 V valeur assignée	35 A
— pour 440 V valeur assignée	0,8 A
— pour 600 V valeur assignée	0,35 A
<b>puissance de service</b>	
• pour AC-2 pour 400 V valeur assignée	55 kW
• pour AC-3	
— pour 230 V valeur assignée	30 kW
— pour 400 V valeur assignée	55 kW
— pour 500 V valeur assignée	75 kW
— pour 690 V valeur assignée	90 kW
— pour 1000 V valeur assignée	37 kW
• pour AC-3e	
— pour 230 V valeur assignée	30 kW
— pour 400 V valeur assignée	55 kW
— pour 500 V valeur assignée	75 kW
— pour 690 V valeur assignée	90 kW
— pour 1000 V valeur assignée	37 kW
<b>puissance de service pour env. 200000 cycles de manœuvre pour AC-4</b>	
• pour 400 V valeur assignée	24,3 kW
• pour 690 V valeur assignée	32,9 kW
<b>puissance apparente d'emploi pour AC-6a</b>	
• jusqu'à 400 V pour une valeur de crête de courant n=20 valeur assignée	67 000 VA
• jusqu'à 500 V pour une valeur de crête de courant n=20 valeur assignée	84 000 VA
• jusqu'à 690 V pour une valeur de crête de courant n=20 valeur assignée	117 000 VA
<b>puissance apparente d'emploi pour AC-6a</b>	
• jusqu'à 230 V pour une valeur de crête de courant n=30 valeur assignée	26 000 VA
• jusqu'à 400 V pour une valeur de crête de courant n=30 valeur assignée	45 200 VA

<ul style="list-style-type: none"> <li>• jusqu'à 500 V pour une valeur de crête de courant n=30 valeur assignée</li> </ul>	56 500 VA
<ul style="list-style-type: none"> <li>• jusqu'à 690 V pour une valeur de crête de courant n=30 valeur assignée</li> </ul>	78 000 VA
<b>courant de courte durée admissible à froid jusqu'à 40 °C</b>	
<ul style="list-style-type: none"> <li>• limité à 1 s commutation sans courant max.</li> <li>• limité à 5 s commutation sans courant max.</li> <li>• limité à 10 s commutation sans courant max.</li> <li>• limité à 30 s commutation sans courant max.</li> <li>• limité à 60 s commutation sans courant max.</li> </ul>	1 960 A; Utiliser une section minimale correspondant à la valeur assignée AC-1 1 502 A; Utiliser une section minimale correspondant à la valeur assignée AC-1 1 095 A; Utiliser une section minimale correspondant à la valeur assignée AC-1 707 A; Utiliser une section minimale correspondant à la valeur assignée AC-1 562 A; Utiliser une section minimale correspondant à la valeur assignée AC-1
<b>fréquence de commutation à vide</b>	
<ul style="list-style-type: none"> <li>• pour CA</li> <li>• pour DC</li> </ul>	1 000 1/h 1 000 1/h
<b>fréquence de manœuvres</b>	
<ul style="list-style-type: none"> <li>• pour AC-1 max.</li> <li>• pour AC-2 max.</li> <li>• pour AC-3 max.</li> <li>• pour AC-3e max.</li> <li>• pour AC-4 max.</li> </ul>	900 1/h 350 1/h 850 1/h 850 1/h 200 1/h
<b>Circuit de commande/ Commande</b>	
<b>type de tension de la tension d'alimentation de commande</b>	AC/DC
<b>tension d'alimentation de commande pour CA</b>	
<ul style="list-style-type: none"> <li>• pour 50 Hz valeur assignée</li> <li>• pour 60 Hz valeur assignée</li> </ul>	21 ... 33 V 21 ... 33 V
<b>tension d'alimentation de commande pour DC</b>	
<ul style="list-style-type: none"> <li>• valeur assignée</li> </ul>	21 ... 33 V
<b>facteur plage de travail tension d'alimentation de commande valeur assignée de la bobine pour DC</b>	
<ul style="list-style-type: none"> <li>• valeur initiale</li> <li>• valeur finale</li> </ul>	0,8 1,1
<b>facteur plage de travail tension d'alimentation de commande valeur assignée de la bobine pour CA</b>	
<ul style="list-style-type: none"> <li>• pour 50 Hz</li> <li>• pour 60 Hz</li> </ul>	0,8 ... 1,1 0,8 ... 1,1
<b>type d'entrée de commande API selon IEC 60947-1</b>	Type 1
<b>courant absorbé sur l'entrée de commande API selon IEC 60947-1 max.</b>	11 mA
<b>tension sur l'entrée de commande API valeur assignée</b>	24 V
<b>facteur plage de travail de la tension sur l'entrée de commande API</b>	0,8 ... 1,1
<b>version du limiteur de surtension</b>	à varistance
<b>courant d'appel</b>	2,2 A
<b>durée du courant d'appel</b>	100 µs
<b>courant d'appel valeur moyenne</b>	4 A
<b>pointes de courant d'appel</b>	6,5 A
<b>durée du courant d'appel</b>	150 ms
<b>courant de maintien valeur moyenne</b>	0,09 A
<b>puissance apparente à rotor bloqué de la bobine pour CA</b>	
<ul style="list-style-type: none"> <li>• pour 50 Hz</li> <li>• pour 60 Hz</li> </ul>	130 VA 130 VA
<b>puissance apparente de maintien</b>	
<ul style="list-style-type: none"> <li>• pour valeur assignée min. de la tension d'alimentation de commande pour DC</li> <li>• pour valeur assignée max. de la tension d'alimentation de commande pour DC</li> </ul>	1,8 VA 1,8 VA
<b>puissance apparente de maintien</b>	
<ul style="list-style-type: none"> <li>• pour valeur assignée min. de la tension d'alimentation de commande pour CA <ul style="list-style-type: none"> <li>— pour 50 Hz</li> <li>— pour 60 Hz</li> </ul> </li> <li>• pour valeur assignée max. de la tension d'alimentation de commande pour CA <ul style="list-style-type: none"> <li>— pour 50 Hz</li> <li>— pour 60 Hz</li> </ul> </li> </ul>	2,4 VA 2,4 VA 2,4 VA 2,4 VA

<b>puissance apparente de maintien de la bobine pour CA</b>	
• pour 50 Hz	2,4 VA
• pour 60 Hz	2,4 VA
<b>Cos phi inductif pour puissance de maintien de la bobine</b>	
• pour 50 Hz	0,95
• pour 60 Hz	0,95
<b>puissance d'appel de la bobine pour DC</b>	130 W
<b>puissance de maintien de la bobine pour DC</b>	1,8 W
<b>retard à la fermeture</b>	
• pour CA	50 ... 70 ms
• pour DC	50 ... 70 ms
<b>retard à l'ouverture</b>	
• pour CA	38 ... 57 ms
• pour DC	38 ... 57 ms
<b>temps de récupération après coupure de courant typique</b>	2,1 s
<b>durée de l'arc</b>	10 ... 20 ms
<b>version de la commande du mécanisme de commande</b>	Entrée API de sécurité (F-PLC-IN)
<b>Circuit auxiliaire</b>	
nombre de contacts NF pour contacts auxiliaires à commutation instantanée	1
nombre de contacts NO pour contacts auxiliaires à commutation instantanée	0
courant d'emploi pour AC-12 max.	10 A
<b>courant d'emploi pour AC-15</b>	
• pour 230 V valeur assignée	6 A
• pour 400 V valeur assignée	3 A
• pour 500 V valeur assignée	2 A
• pour 690 V valeur assignée	1 A
<b>courant d'emploi pour DC-12</b>	
• pour 24 V valeur assignée	10 A
• pour 48 V valeur assignée	6 A
• pour 60 V valeur assignée	6 A
• pour 110 V valeur assignée	3 A
• pour 125 V valeur assignée	2 A
• pour 220 V valeur assignée	1 A
• pour 600 V valeur assignée	0,15 A
<b>courant d'emploi pour DC-13</b>	
• pour 24 V valeur assignée	10 A
• pour 48 V valeur assignée	2 A
• pour 60 V valeur assignée	2 A
• pour 110 V valeur assignée	1 A
• pour 125 V valeur assignée	0,9 A
• pour 220 V valeur assignée	0,3 A
• pour 600 V valeur assignée	0,1 A
<b>fiabilité de contact des contacts auxiliaires</b>	une commutation défaillante sur 100 millions (17 V, 1 mA)
<b>Caractéristiques assignées UL/CSA</b>	
<b>courant de pleine charge (FLA) pour moteur courant alternatif 3 phases</b>	
• pour 480 V valeur assignée	96 A
• pour 600 V valeur assignée	99 A
<b>puissance mécanique fournie [hp]</b>	
• pour moteur courant alternatif 1 phase	
— pour 110/120 V valeur assignée	10 hp
— pour 230 V valeur assignée	20 hp
• pour moteur courant alternatif 3 phases	
— pour 200/208 V valeur assignée	30 hp
— pour 220/230 V valeur assignée	40 hp
— pour 460/480 V valeur assignée	75 hp
— pour 575/600 V valeur assignée	100 hp
<b>capacité de charge des contacts auxiliaires selon UL</b>	A600 / P600
<b>Protection contre les courts-circuits</b>	

<b>version de la cartouche-fusible</b> <ul style="list-style-type: none"> <li>● pour protection contre les courts-circuits du circuit principal <ul style="list-style-type: none"> <li>— pour coordination de type 1 nécessaire</li> <li>— pour coordination de type 2 nécessaire</li> </ul> </li> <li>● pour protection contre les courts-circuits du bloc de contacts auxiliaires nécessaire</li> </ul>	gG: 250 A (690 V, 100 kA), aM: 160 A (690 V, 100 kA), BS88: 200 A (415 V, 80 kA) gG: 200A (690V,100kA), aM: 100A (690V,100kA), BS88: 160A (415V,80kA) gG: 10 A (500 V, 1 kA)
<b>Montage/ fixation/ dimensions</b>	
<b>position de montage</b>	Avec niveau de montage vertical, orientable à +/-180°, avec niveau de montage vertical, pivotant vers l'avant et l'arrière à +/- 22,5°
<b>type de fixation</b> <ul style="list-style-type: none"> <li>● montage en série</li> </ul>	fixation par vis et par encliquetage sur rail DIN symétrique 35 mm selon DIN EN 60715 Oui
<b>hauteur</b>	140 mm
<b>largeur</b>	70 mm
<b>profondeur</b>	152 mm
<b>distance à respecter</b> <ul style="list-style-type: none"> <li>● lors du montage en série <ul style="list-style-type: none"> <li>— vers l'avant</li> <li>— vers le haut</li> <li>— vers le bas</li> <li>— vers le côté</li> </ul> </li> <li>● aux pièces mises à la terre <ul style="list-style-type: none"> <li>— vers l'avant</li> <li>— vers le haut</li> <li>— vers le côté</li> <li>— vers le bas</li> </ul> </li> <li>● aux pièces sous tension <ul style="list-style-type: none"> <li>— vers l'avant</li> <li>— vers le haut</li> <li>— vers le bas</li> <li>— vers le côté</li> </ul> </li> </ul>	20 mm 10 mm 10 mm 0 mm 20 mm 10 mm 10 mm 10 mm 20 mm 10 mm 10 mm 10 mm
<b>Raccordements/ Bornes</b>	
<b>version du raccordement électrique</b> <ul style="list-style-type: none"> <li>● pour circuit principal</li> <li>● pour circuits auxiliaire et de commande</li> <li>● au contacteur pour contacts auxiliaires</li> <li>● de la bobine</li> </ul>	raccordement à vis raccordement à vis Bornes à vis Bornes à vis
type de sections raccordables pour contacts principaux <ul style="list-style-type: none"> <li>● âme souple avec embouts</li> </ul>	2x (2,5 ... 35 mm <sup>2</sup> ), 1x (2,5 ... 50 mm <sup>2</sup> )
<b>section de conducteur raccordable pour contacts principaux</b> <ul style="list-style-type: none"> <li>● âme massive</li> <li>● multibrin</li> <li>● âme souple avec embouts</li> </ul>	2,5 ... 16 mm <sup>2</sup> 6 ... 70 mm <sup>2</sup> 2,5 ... 50 mm <sup>2</sup>
<b>section de conducteur raccordable pour contacts auxiliaires</b> <ul style="list-style-type: none"> <li>● âme massive ou multibrin</li> <li>● âme souple avec embouts</li> </ul>	0,5 ... 2,5 mm <sup>2</sup> 0,5 ... 2,5 mm <sup>2</sup>
<b>type de sections raccordables</b> <ul style="list-style-type: none"> <li>● pour contacts auxiliaires <ul style="list-style-type: none"> <li>— âme massive ou multibrin</li> <li>— âme souple avec embouts</li> </ul> </li> <li>● pour câbles AWG pour contacts auxiliaires</li> </ul>	2x (0,5 ... 1,5 mm <sup>2</sup> ), 2x (0,75 ... 2,5 mm <sup>2</sup> ) 2x (0,5 ... 1,5 mm <sup>2</sup> ), 2x (0,75 ... 2,5 mm <sup>2</sup> ) 2x (20 ... 16), 2x (18 ... 14)
<b>numéro AWG comme section codée de conducteur raccordable</b> <ul style="list-style-type: none"> <li>● pour contacts principaux</li> <li>● pour contacts auxiliaires</li> </ul>	10 ... 2 20 ... 14
<b>Sécurité</b>	
<b>fonction produit</b> <ul style="list-style-type: none"> <li>● contact miroir selon IEC 60947-4-1</li> <li>● manœuvre effectuée positivement selon IEC 60947-5-1</li> </ul>	Oui Non

type d'appareillage de sécurité selon IEC 61508-2	Type B
compatibilité d'utilisation coupure de sécurité	Oui
valeur B10 pour niveau d'exigence élevé selon SN 31920	1 000 000
limite de revendication SIL (sous-système) selon EN 62061	2
niveau de performance (PL) selon EN ISO 13849-1	c
catégorie selon EN ISO 13849-1	2
catégorie d'arrêt selon EN 60204-1	0
périodicité de test et de diagnostic par fonction de test interne max.	28 800 s
pourcentage de défaillances dangereuses <ul style="list-style-type: none"> <li>pour niveau d'exigence faible selon SN 31920</li> <li>pour niveau d'exigence élevé selon SN 31920</li> </ul>	40 % 73 %
PFHD pour niveau d'exigence élevé selon EN 62061	7,7E-8 1/h
taux de défaillance [valeur FIT] pour niveau d'exigence faible selon SN 31920	100 FIT
pourcentage de défaillances non dangereuses (SFF)	96 %
PFDavg pour niveau d'exigence faible selon IEC 61508	0,0067
MTBF	52 a
tolérance d'erreur matérielle selon IEC 61508	0
valeur T1 pour intervalle du test périodique ou durée d'utilisation selon IEC 61508	20 a
degré de protection IP face avant selon IEC 60529	IP20
protection contre les contacts face avant selon IEC 60529	protégé contre les contacts avec les doigts en cas de contact vertical par l'avant

#### Certificats/ homologations

##### General Product Approval



[Confirmation](#)



[KC](#)



EMC	Functional Safety/Safety of Machinery	Declaration of Conformity	Test Certificates
-----	---------------------------------------	---------------------------	-------------------



[Type Examination Certificate](#)



EG-Konf.



[Type Test Certificates/Test Report](#)

[Special Test Certificate](#)

Marine / Shipping	other	Railway
-------------------	-------	---------



[Confirmation](#)

[Vibration and Shock](#)

#### Autres informations

Siemens a décidé de quitter le marché russe (voir ici).

<https://press.siemens.com/global/en/pressrelease/siemens-wind-down-russian-business>

Siemens travaille au renouvellement des certificats EAC actuels.

Contactez votre agence Siemens afin de vérifier la validité de la certification EAC si vous avez l'intention d'importer ou de livrer ces produits sur le marché EAC (à l'exception de la Russie ou de la Biélorussie).

Informations sur l'emballage

<https://support.industry.siemens.com/cs/ww/fr/view/109813875>

Information- and Downloadcenter (Catalogues, Brochures,...)

<https://www.siemens.com/ic10>

Industry Mall (système de commande en ligne)

<https://mall.industry.siemens.com/mall/fr/fr/Catalog/product?mlfb=3RT2047-1SB30>

Générateur CAX en ligne

<http://support.automation.siemens.com/WW/CAXorder/default.aspx?lang=en&mlfb=3RT2047-1SB30>

Service&Support (manuels, certificats, caractéristiques, questions fréquentes FAQ, etc.)

<https://support.industry.siemens.com/cs/ww/fr/ps/3RT2047-1SB30>

Banque de données images (photos des produits, schémas cotés 2D, modèles 3D, schémas des connexions, macros EPLAN, ...)

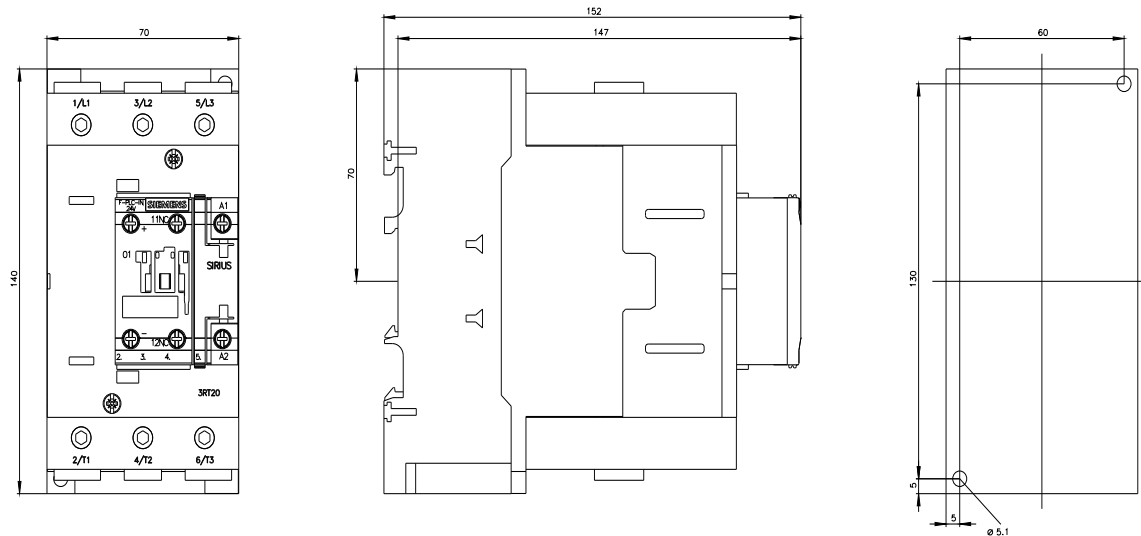
[http://www.automation.siemens.com/bilddb/cax\\_de.aspx?mlfb=3RT2047-1SB30&lang=en](http://www.automation.siemens.com/bilddb/cax_de.aspx?mlfb=3RT2047-1SB30&lang=en)

Courbe caractéristique: Comportement au déclenchement, I<sup>2</sup>t, Courant coupé limité

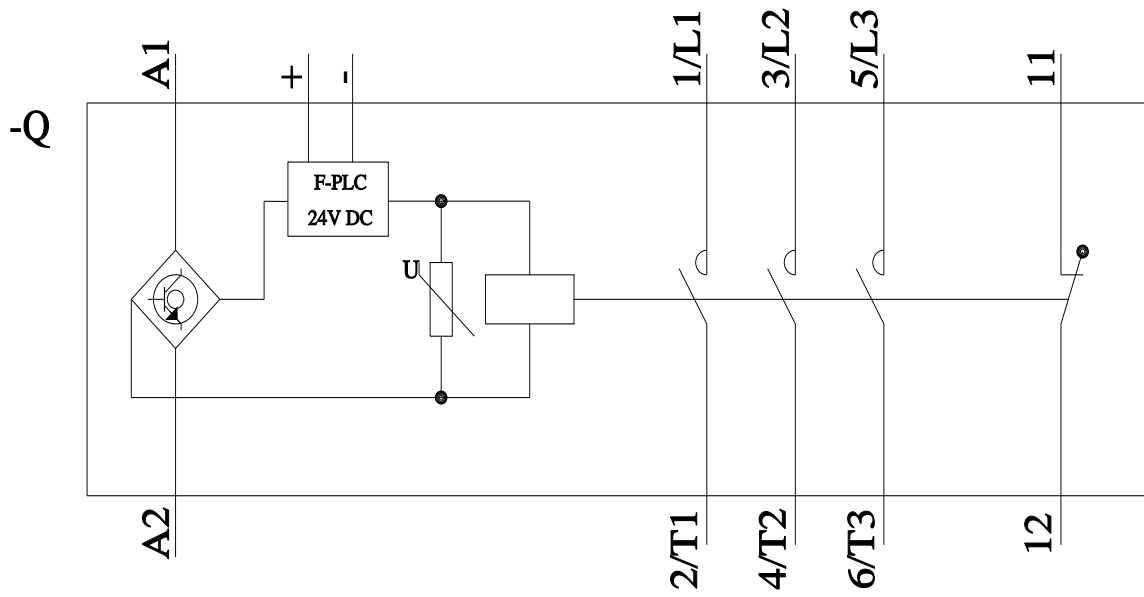
<https://support.industry.siemens.com/cs/ww/en/ps/3RT2047-1SB30/char>

Caractéristiques diverses (par ex. durée de vie électrique, fréquence de commutation)

<http://www.automation.siemens.com/bilddb/index.aspx?view=Search&mlfb=3RT2047-1SB30&objecttype=14&gridview=view1>







dernière modification :

15/08/2023 