



contacteur ferroviaire, AC-3e/AC-3, 110 A, 55 kW / 400 V, 3 pôles, 24 V DC, 0,7-1,25* US, mécanisme de commande électronique avec varistance intégrée, contacts auxiliaires : 1 NO + 1 NF, borne à vis, taille : S3

nom de marque produit	SIRIUS
désignation du produit	Contacteur de puissance
version du produit	avec domaine d'application élargi
désignation type de produit	3RT2
Caractéristiques techniques générales	
taille du contacteur	S3
extension produit	
• module de fonction pour la communication	Non
• bloc de contacts auxiliaires	Oui
puissance dissipée [W] pour la valeur assignée du courant	
• pour CA à chaud	23,7 W
• pour CA à chaud par pôle	7,9 W
tension d'isolement	
• du circuit principal pour degré de pollution 3 valeur assignée	1 000 V
• du circuit auxiliaire pour degré de pollution 3 valeur assignée	690 V
tension de tenue aux chocs	
• du circuit principal valeur assignée	8 kV
• du circuit auxiliaire valeur assignée	6 kV
tension max. admissible pour séparation de protection entre bobine et contacts principaux selon EN 60947-1	690 V
tenue aux chocs pour chocs rectangulaires	
• pour DC	6,7 g / 5 ms, 4g / 10 ms
tenue aux chocs pour chocs sinusoïdaux	
• pour DC	10,6 g / 5 ms, 6,3 g / 10 ms
durée de vie mécanique (cycles de manœuvre)	
• du contacteur typique	10 000 000
• du contacteur avec bloc de contacts auxiliaires compatible avec l'électronique intégrée typique	5 000 000
• du contacteur avec bloc de contacts auxiliaires intégré typique	10 000 000
désignation du matériel selon IEC 81346-2:2009	Q
Directive RoHS (date)	03/01/2017
Conditions ambiantes	
altitude d'implantation pour altitude au-dessus de max.	2 000 m
température ambiante	
• en service	-40 ... +70 °C
• à l'entreposage	-55 ... +80 °C
humidité relative min.	10 %
humidité relative pour 55 °C selon IEC 60068-2-30 max.	95 %
Environmental footprint	

déclaration environnementale de produit (EPD)	Oui
potentiel d'effet de serre [CO2 eq] total	267 kg
potentiel d'effet de serre [CO2 eq] pendant la fabrication	9,35 kg
potentiel d'effet de serre [CO2 eq] en service	259 kg
potentiel d'effet de serre [CO2 eq] selon End of Life	-1,55 kg
Circuit principal	
nombre de pôles pour circuit principal	3
nombre de contacts NO pour contacts principaux	3
tension d'emploi	
• pour AC-3 valeur assignée max.	1 000 V
• pour AC-3e valeur assignée max.	1 000 V
courant d'emploi	
• pour AC-1 pour 400 V pour température ambiante 40 °C valeur assignée	130 A
• pour AC-1	
— jusqu'à 690 V pour température ambiante 40 °C valeur assignée	130 A
— jusqu'à 690 V pour température ambiante 60 °C valeur assignée	110 A
• pour AC-2 pour 400 V valeur assignée	110 A
• pour AC-3	
— pour 400 V valeur assignée	110 A
— pour 500 V valeur assignée	110 A
— pour 690 V valeur assignée	98 A
— pour 1000 V valeur assignée	30 A
• pour AC-3e	
— pour 400 V valeur assignée	110 A
— pour 500 V valeur assignée	110 A
— pour 690 V valeur assignée	98 A
— pour 1000 V valeur assignée	30 A
• pour AC-4 pour 400 V valeur assignée	97 A
section minimale dans le circuit principal	
• pour une valeur assignée AC-1 maximale	50 mm ²
• pour une valeur assignée Ith maximale	50 mm ²
courant d'emploi pour env. 200000 cycles de manœuvre pour AC-4	
• pour 400 V valeur assignée	46 A
• pour 690 V valeur assignée	36 A
courant d'emploi	
• pour 1 circuit de courant pour DC-1	
— pour 24 V valeur assignée	100 A
— pour 110 V valeur assignée	9 A
— pour 220 V valeur assignée	2 A
— pour 440 V valeur assignée	0,6 A
— pour 600 V valeur assignée	0,4 A
• pour 2 circuits de courant en série pour DC-1	
— pour 24 V valeur assignée	100 A
— pour 110 V valeur assignée	100 A
— pour 220 V valeur assignée	10 A
— pour 440 V valeur assignée	1,8 A
— pour 600 V valeur assignée	1 A
• pour 3 circuits de courant en série pour DC-1	
— pour 24 V valeur assignée	100 A
— pour 110 V valeur assignée	100 A
— pour 220 V valeur assignée	80 A
— pour 440 V valeur assignée	4,5 A
— pour 600 V valeur assignée	2,6 A
• pour 1 circuit de courant pour DC-3 pour DC-5	
— pour 24 V valeur assignée	40 A
— pour 110 V valeur assignée	2,5 A
— pour 220 V valeur assignée	1 A
— pour 440 V valeur assignée	0,15 A

— pour 600 V valeur assignée	0,06 A
● pour 2 circuits de courant en série pour DC-3 pour DC-5	
— pour 24 V valeur assignée	100 A
— pour 110 V valeur assignée	100 A
— pour 220 V valeur assignée	7 A
— pour 440 V valeur assignée	0,42 A
— pour 600 V valeur assignée	0,16 A
● pour 3 circuits de courant en série pour DC-3 pour DC-5	
— pour 24 V valeur assignée	100 A
— pour 110 V valeur assignée	100 A
— pour 220 V valeur assignée	35 A
— pour 440 V valeur assignée	0,8 A
— pour 600 V valeur assignée	0,35 A
puissance de service	
● pour AC-2 pour 400 V valeur assignée	55 kW
● pour AC-3	
— pour 230 V valeur assignée	30 kW
— pour 400 V valeur assignée	55 kW
— pour 500 V valeur assignée	75 kW
— pour 690 V valeur assignée	90 kW
— pour 1000 V valeur assignée	37 kW
● pour AC-3e	
— pour 230 V valeur assignée	30 kW
— pour 400 V valeur assignée	55 kW
— pour 500 V valeur assignée	75 kW
— pour 690 V valeur assignée	90 kW
— pour 1000 V valeur assignée	37 kW
puissance de service pour env. 200000 cycles de manœuvre pour AC-4	
● pour 400 V valeur assignée	24,3 kW
● pour 690 V valeur assignée	32,9 kW
courant de courte durée admissible à froid jusqu'à 40 °C	
● limité à 1 s commutation sans courant max.	1 960 A; Utiliser une section minimale correspondant à la valeur assignée AC-1
● limité à 5 s commutation sans courant max.	1 502 A; Utiliser une section minimale correspondant à la valeur assignée AC-1
● limité à 10 s commutation sans courant max.	1 095 A; Utiliser une section minimale correspondant à la valeur assignée AC-1
● limité à 30 s commutation sans courant max.	707 A; Utiliser une section minimale correspondant à la valeur assignée AC-1
● limité à 60 s commutation sans courant max.	562 A; Utiliser une section minimale correspondant à la valeur assignée AC-1
fréquence de commutation à vide	
● pour DC	1 000 1/h
fréquence de manœuvres	
● pour AC-2 pour AC-3e max.	350 1/h
● pour AC-4 max.	200 1/h
Caractéristiques assignées pour applications ferroviaires	
courant thermique (I_{th}) jusqu'à 690 V	
● jusqu'à 40 °C selon IEC 60077 valeur assignée	130 A
● jusqu'à 70 °C selon IEC 60077 valeur assignée	95 A
Circuit de commande/ Commande	
type de tension	DC
type de tension de la tension d'alimentation de commande	DC
tension d'alimentation de commande pour DC	
● valeur assignée	24 V
facteur plage de travail tension d'alimentation de commande valeur assignée de la bobine pour DC	
● valeur initiale	0,7
● valeur finale	1,25
version du limiteur de surtension	à varistance
courant d'appel	6,5 A
durée du courant d'appel	50 µs
courant d'appel valeur moyenne	3,2 A
pointes de courant d'appel	6,5 A

durée du courant d'appel	150 ms
courant de maintien valeur moyenne	75 mA
puissance d'appel de la bobine pour DC	76 W
puissance de maintien de la bobine pour DC	1,8 W
retard à la fermeture	
• pour DC	50 ... 70 ms
retard à l'ouverture	
• pour DC	38 ... 57 ms
durée de l'arc	10 ... 20 ms
version de la commande du mécanisme de commande	Standard A1 - A2

Circuit auxiliaire

nombre de contacts NF pour contacts auxiliaires	1
• à commutation instantanée	1
nombre de contacts NO pour contacts auxiliaires	1
• à commutation instantanée	1
courant d'emploi pour AC-12 max.	10 A
courant d'emploi pour AC-15	
• pour 230 V valeur assignée	6 A
• pour 400 V valeur assignée	3 A
• pour 500 V valeur assignée	2 A
• pour 690 V valeur assignée	1 A
courant d'emploi pour DC-12	
• pour 24 V valeur assignée	10 A
• pour 48 V valeur assignée	6 A
• pour 60 V valeur assignée	6 A
• pour 110 V valeur assignée	3 A
• pour 125 V valeur assignée	2 A
• pour 220 V valeur assignée	1 A
• pour 600 V valeur assignée	0,15 A
courant d'emploi pour DC-13	
• pour 24 V valeur assignée	10 A
• pour 48 V valeur assignée	2 A
• pour 60 V valeur assignée	2 A
• pour 110 V valeur assignée	1 A
• pour 125 V valeur assignée	0,9 A
• pour 220 V valeur assignée	0,3 A
• pour 600 V valeur assignée	0,1 A

Caractéristiques assignées UL/CSA

courant de pleine charge (FLA) pour moteur courant alternatif 3 phases	
• pour 480 V valeur assignée	96 A
• pour 600 V valeur assignée	99 A
puissance mécanique fournie [hp]	
• pour moteur courant alternatif 1 phase	
— pour 110/120 V valeur assignée	10 hp
— pour 230 V valeur assignée	20 hp
• pour moteur courant alternatif 3 phases	
— pour 200/208 V valeur assignée	30 hp
— pour 220/230 V valeur assignée	40 hp
— pour 460/480 V valeur assignée	75 hp
— pour 575/600 V valeur assignée	100 hp
capacité de charge des contacts auxiliaires selon UL	A600 / P600

Protection contre les courts-circuits

fonction produit protection contre les courts-circuits	Non
version de la cartouche-fusible	
• pour protection contre les courts-circuits du circuit principal	
— pour coordination de type 1 nécessaire	gG: 250 A (690 V, 100 kA), aM: 160 A (690 V, 100 kA), BS88: 200 A (415 V, 80 kA)
— pour coordination de type 2 nécessaire	gG: 200A (690V,100kA), aM: 100A (690V,100kA), BS88: 160A (415V,80kA)
• pour protection contre les courts-circuits du bloc de contacts auxiliaires nécessaire	gG: 10 A (500 V, 1 kA)

Montage/ fixation/ dimensions	
position de montage	Avec niveau de montage vertical, orientable à +/-180°, avec niveau de montage vertical, pivotant vers l'avant et l'arrière à +/- 22,5°
type de fixation	fixation par vis et par encliquetage sur rail DIN symétrique 35 mm selon DIN EN 60715
<ul style="list-style-type: none"> montage en série 	Oui
hauteur	140 mm
largeur	70 mm
profondeur	152 mm
distance à respecter	
<ul style="list-style-type: none"> lors du montage en série <ul style="list-style-type: none"> vers l'avant vers le haut vers le bas vers le côté aux pièces mises à la terre <ul style="list-style-type: none"> vers l'avant vers le haut vers le côté vers le bas aux pièces sous tension <ul style="list-style-type: none"> vers l'avant vers le haut vers le bas vers le côté 	20 mm 10 mm 10 mm 0 mm 20 mm 10 mm 10 mm 10 mm 20 mm 10 mm 10 mm 10 mm
Raccordements/ Bornes	
version du raccordement électrique	
<ul style="list-style-type: none"> pour circuit principal pour circuits auxiliaire et de commande au contacteur pour contacts auxiliaires de la bobine 	raccordement à vis raccordement à vis Bornes à vis Bornes à vis
type de sections raccordables pour contacts principaux	
<ul style="list-style-type: none"> âme souple avec embouts 	2x (2,5 ... 35 mm ²), 1x (2,5 ... 50 mm ²)
type de sections raccordables	
<ul style="list-style-type: none"> pour contacts auxiliaires <ul style="list-style-type: none"> âme massive ou multibrin âme souple avec embouts pour câbles AWG pour contacts auxiliaires 	2x (0,5 ... 1,5 mm ²), 2x (0,75 ... 2,5 mm ²) 2x (0,5 ... 1,5 mm ²), 2x (0,75 ... 2,5 mm ²) 2x (20 ... 16), 2x (18 ... 14)
numéro AWG comme section codée de conducteur raccordable	
<ul style="list-style-type: none"> pour contacts principaux pour contacts auxiliaires 	10 ... 2 20 ... 14
Sécurité	
fonction produit	
<ul style="list-style-type: none"> contact miroir selon IEC 60947-4-1 manœuvre effectuée positivement selon IEC 60947-5-1 	Oui Non
valeur B10 pour niveau d'exigence élevé selon SN 31920	1 000 000
pourcentage de défaillances dangereuses	
<ul style="list-style-type: none"> pour niveau d'exigence faible selon SN 31920 pour niveau d'exigence élevé selon SN 31920 	40 % 73 %
taux de défaillance [valeur FIT] pour niveau d'exigence faible selon SN 31920	100 FIT
valeur T1 pour intervalle du test périodique ou durée d'utilisation selon IEC 61508	20 a
degré de protection IP face avant selon IEC 60529	IP20
protection contre les contacts face avant selon IEC 60529	protégé contre les contacts avec les doigts en cas de contact vertical par l'avant
Communication/ Protocole	
fonction produit communication bus	Non
Certificats/ homologations	
General Product Approval	



[Confirmation](#)



[KC](#)



EMC	Functional Safety/Safety of Machinery	Declaration of Conformity	Test Certificates
-----	---------------------------------------	---------------------------	-------------------



[Type Examination Certificate](#)



[Special Test Certificate](#)

[Type Test Certificates/Test Report](#)

Marine / Shipping	other
-------------------	-------



[Confirmation](#)

Railway	Environment
---------	-------------

[Vibration and Shock](#)

[Type Test Certificates/Test Report](#)

[Special Test Certificate](#)

[Environmental Confirmations](#)

Autres informations

Siemens a décidé de quitter le marché russe (voir ici).

<https://press.siemens.com/global/en/pressrelease/siemens-wind-down-russian-business>

Siemens travaille au renouvellement des certificats EAC actuels.

Contactez votre agence Siemens afin de vérifier la validité de la certification EAC si vous avez l'intention d'importer ou de livrer ces produits sur le marché EAC (à l'exception de la Russie ou de la Biélorussie).

Informations sur l'emballage

<https://support.industry.siemens.com/cs/ww/fr/view/109813875>

Information- and Downloadcenter (Catalogues, Brochures,...)

<https://www.siemens.com/ic10>

Industry Mall (système de commande en ligne)

<https://mall.industry.siemens.com/mall/fr/fr/Catalog/product?mlfb=3RT2047-1XB40-0LA2>

Générateur CAx en ligne

<http://support.automation.siemens.com/WW/CAxorder/default.aspx?lang=en&mlfb=3RT2047-1XB40-0LA2>

Service&Support (manuels, certificats, caractéristiques, questions fréquentes FAQ, etc.)

<https://support.industry.siemens.com/cs/ww/fr/ps/3RT2047-1XB40-0LA2>

Banque de données images (photos des produits, schémas cotés 2D, modèles 3D, schémas des connexions, macros EPLAN, ...)

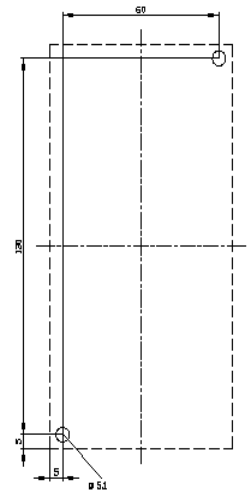
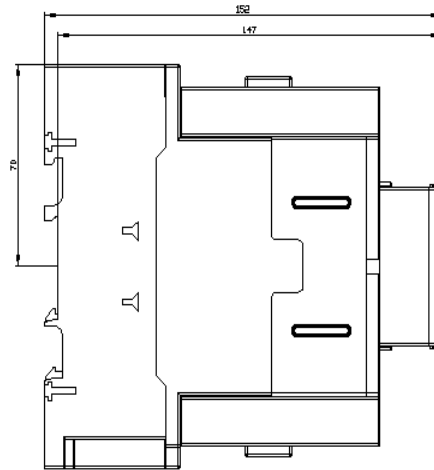
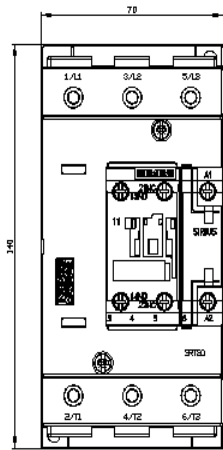
http://www.automation.siemens.com/bilddb/cax_de.aspx?mlfb=3RT2047-1XB40-0LA2&lang=en

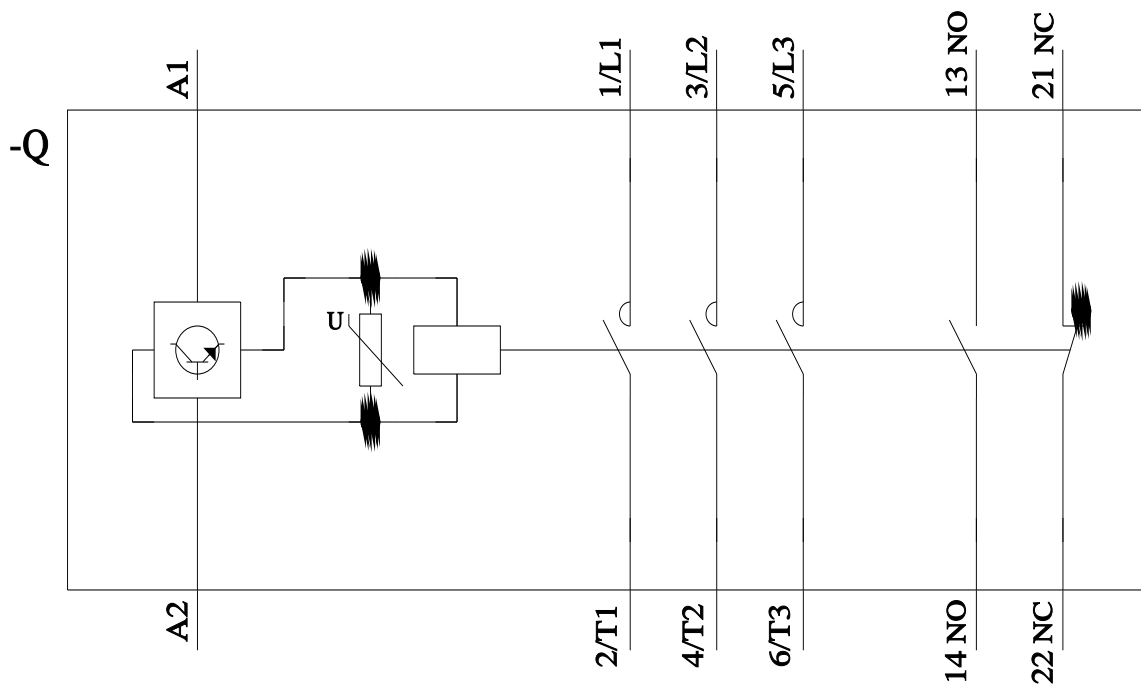
Courbe caractéristique: Comportement au déclenchement, I²t, Courant coupé limité

<https://support.industry.siemens.com/cs/ww/en/ps/3RT2047-1XB40-0LA2/char>

Caractéristiques diverses (par ex. durée de vie électrique, fréquence de commutation)

<http://www.automation.siemens.com/bilddb/index.aspx?view=Search&mlfb=3RT2047-1XB40-0LA2&objecttype=14&gridview=view1>





dernière modification :

27/10/2023 