



Contacteur, 1 CA, 18 A/400 V/40 °C, S00, 4 pôles, 110V CC, borne à vis

nom de marque produit	SIRIUS
désignation du produit	Contacteur
désignation type de produit	3RT23
Caractéristiques techniques générales	
taille du contacteur	S00
extension produit	
<ul style="list-style-type: none"> • module de fonction pour la communication • bloc de contacts auxiliaires 	Non Oui
puissance dissipée [W] pour la valeur assignée du courant	
<ul style="list-style-type: none"> • pour AC à chaud • pour AC à chaud par pôle • sans la part de courant de charge typique 	4,4 W 1,1 W 4 W
tension d'isolement	
<ul style="list-style-type: none"> • du circuit principal pour degré de pollution 3 valeur assignée • du circuit auxiliaire et de commande pour degré de pollution 3 valeur assignée 	690 V 690 V
tension de tenue aux chocs	
<ul style="list-style-type: none"> • du circuit principal valeur assignée • du circuit auxiliaire valeur assignée 	6 kV 6 kV
tenue aux chocs pour chocs rectangulaires	
<ul style="list-style-type: none"> • pour DC 	6,7g / 5 ms, 4,2g / 10 ms
tenue aux chocs pour chocs sinusoïdaux	
<ul style="list-style-type: none"> • pour DC 	10,5g / 5 ms, 6,6g / 10 ms
durée de vie mécanique (cycles de manœuvre)	
<ul style="list-style-type: none"> • du contacteur typique • du contacteur avec bloc de contacts auxiliaires intégré typique 	30 000 000 10 000 000
désignation du matériel selon IEC 81346-2:2009	Q
Directive RoHS (date)	10/01/2009
Conditions ambiantes	
altitude d'implantation pour altitude au-dessus de max.	2 000 m
température ambiante	
<ul style="list-style-type: none"> • en service • à l'entreposage 	-25 ... +60 °C -55 ... +80 °C
humidité relative min.	10 %
humidité relative pour 55 °C selon IEC 60068-2-30 max.	95 %
Circuit principal	

nombre de pôles pour circuit principal	4
nombre de contacts NO pour contacts principaux	4
courant d'emploi	
<ul style="list-style-type: none"> pour AC-1 pour 400 V pour température ambiante 40 °C valeur assignée 	18 A
<ul style="list-style-type: none"> pour AC-1 <ul style="list-style-type: none"> — jusqu'à 690 V pour température ambiante 40 °C valeur assignée 	18 A
<ul style="list-style-type: none"> — jusqu'à 690 V pour température ambiante 60 °C valeur assignée 	16 A
<ul style="list-style-type: none"> pour AC-3 <ul style="list-style-type: none"> — pour 400 V valeur assignée 	9 A
<ul style="list-style-type: none"> pour AC-4 pour 400 V valeur assignée 	8,5 A
section minimale dans le circuit principal pour une valeur assignée AC-1 maximale	2,5 mm ²
puissance d'emploi	
<ul style="list-style-type: none"> pour AC-3 pour 400 V valeur assignée 	4 kW
<ul style="list-style-type: none"> pour AC-4 pour 400 V valeur assignée 	4 kW
courant de courte durée admissible à froid jusqu'à 40 °C	
<ul style="list-style-type: none"> limité à 1 s commutation sans courant max. 	Utiliser une section minimale correspondant à la valeur assignée AC-1
<ul style="list-style-type: none"> limité à 5 s commutation sans courant max. 	Utiliser une section minimale correspondant à la valeur assignée AC-1
<ul style="list-style-type: none"> limité à 10 s commutation sans courant max. 	Utiliser une section minimale correspondant à la valeur assignée AC-1
<ul style="list-style-type: none"> limité à 30 s commutation sans courant max. 	Utiliser une section minimale correspondant à la valeur assignée AC-1
<ul style="list-style-type: none"> limité à 60 s commutation sans courant max. 	Utiliser une section minimale correspondant à la valeur assignée AC-1
fréquence de commutation à vide	
<ul style="list-style-type: none"> pour DC 	10 000 1/h
fréquence de manœuvres pour AC-1 max.	1 000 1/h
Circuit de commande/ Commande	
type de tension	DC
type de tension de la tension d'alimentation de commande	DC
tension d'alimentation de commande pour DC	
<ul style="list-style-type: none"> valeur assignée 	110 V
facteur plage de travail tension d'alimentation de commande valeur assignée de la bobine pour DC	
<ul style="list-style-type: none"> valeur initiale 	0,8
<ul style="list-style-type: none"> valeur finale 	1,1
puissance d'appel de la bobine pour DC	4 W
puissance de maintien de la bobine pour DC	4 W
retard à la fermeture	
<ul style="list-style-type: none"> pour DC 	30 ... 100 ms
retard à l'ouverture	
<ul style="list-style-type: none"> pour DC 	7 ... 13 ms
durée de l'arc	10 ... 15 ms
version de la commande du mécanisme de commande	Standard A1 - A2
Circuit auxiliaire	
nombre de contacts NF pour contacts auxiliaires	
<ul style="list-style-type: none"> rapportable 	2
nombre de contacts NO pour contacts auxiliaires	
<ul style="list-style-type: none"> rapportable 	2
Protection contre les courts-circuits	
fonction produit protection contre les courts-circuits	Non
version de la cartouche-fusible	
<ul style="list-style-type: none"> pour protection contre les courts-circuits du circuit principal <ul style="list-style-type: none"> — pour coordination de type 1 nécessaire 	gG: 35 A (690 V, 100 kA)
<ul style="list-style-type: none"> — pour coordination de type 2 nécessaire 	gG: 20 A (690 V, 100 kA)
<ul style="list-style-type: none"> pour protection contre les courts-circuits du bloc de contacts auxiliaires nécessaire 	gG: 10 A (690 V, 1 kA)
Montage/ fixation/ dimensions	
position de montage	Avec niveau de montage vertical, orientable à +/-180°, avec niveau de

	montage vertical, pivotant vers l'avant et l'arrière à +/- 22,5°
type de fixation	fixation par vis et par encliquetage sur rail DIN symétrique 35 mm selon DIN EN 60715
<ul style="list-style-type: none"> montage en série 	Oui
hauteur	58 mm
largeur	45 mm
profondeur	73 mm
distance à respecter	
<ul style="list-style-type: none"> lors du montage en série <ul style="list-style-type: none"> vers l'avant vers le haut vers le bas vers le côté aux pièces mises à la terre <ul style="list-style-type: none"> vers l'avant vers le haut vers le côté vers le bas aux pièces sous tension <ul style="list-style-type: none"> vers l'avant vers le haut vers le bas vers le côté 	10 mm 10 mm 10 mm 0 mm 10 mm 10 mm 6 mm 10 mm 10 mm 10 mm 10 mm 6 mm
Raccordements/ Bornes	
version du raccordement électrique	
<ul style="list-style-type: none"> pour circuit principal pour circuits auxiliaire et de commande au contacteur pour contacts auxiliaires de la bobine 	raccordement à vis raccordement à vis Bornes à vis Bornes à vis
type de sections de câble raccordables	
<ul style="list-style-type: none"> pour contacts principaux <ul style="list-style-type: none"> âme massive âme massive ou multibrin âme souple avec embouts pour câbles AWG pour contacts principaux 	2x (0,5 ... 1,5 mm ²), 2x (0,75 ... 2,5 mm ²), 2x 4 mm ² 2x (0,5 ... 1,5 mm ²), 2x (0,75 ... 2,5 mm ²), 2x 4 mm ² 2x (0,5 ... 1,5 mm ²), 2x (0,75 ... 2,5 mm ²) 2x (20 ... 16), 2x (18 ... 14), 2x 12
section de câble raccordable pour contacts principaux	
<ul style="list-style-type: none"> âme massive âme massive ou multibrin multibrin âme souple avec embouts 	0,5 ... 4 mm ² 0,5 ... 4 mm ² 0,5 ... 4 mm ² 0,5 ... 2,5 mm ²
section de câble raccordable pour contacts auxiliaires	
<ul style="list-style-type: none"> âme massive ou multibrin âme souple avec embouts 	0,5 ... 4 mm ² 0,5 ... 2,5 mm ²
type de sections de câble raccordables	
<ul style="list-style-type: none"> pour contacts auxiliaires <ul style="list-style-type: none"> âme massive âme massive ou multibrin âme souple avec embouts pour câbles AWG pour contacts auxiliaires 	2x (0,5 ... 1,5 mm ²), 2x (0,75 ... 2,5 mm ²) 2x (0,5 ... 1,5 mm ²), 2x (0,75 ... 2,5 mm ²), 2x 4 mm ² 2x (0,5 ... 1,5 mm ²), 2x (0,75 ... 2,5 mm ²) 2x (20 ... 16), 2x (18 ... 14), 2x 12
numéro AWG comme section codée de câble raccordable	
<ul style="list-style-type: none"> pour contacts principaux pour contacts auxiliaires 	20 ... 12 20 ... 12
Sécurité	
fonction produit	
<ul style="list-style-type: none"> contact miroir selon IEC 60947-4-1 	Oui; avec 3RH29
degré de protection IP face avant selon IEC 60529	IP20
protection contre les contacts face avant selon IEC 60529	protégé contre les contacts avec les doigts en cas de contact vertical par l'avant
Communication/ Protocole	

fonction produit communication bus Non

Certificats/ homologations

General Product Approval EMC



[Confirmation](#)



Functional Safety/Safety of Machinery Declaration of Conformity Test Certificates Marine / Shipping

[Type Examination Certificate](#)



EG-Konf.

[UK Declaration of Conformity](#)

[Special Test Certificate](#)

[Type Test Certificates/Test Report](#)



ABS

Marine / Shipping



LRS



PRS



RINA



RMRS

other Dangerous Good

[Confirmation](#)

[Environmental Confirmations](#)



VDE

[Transport Information](#)

Autres informations

Information- and Downloadcenter (Catalogues, Brochures,...)

<https://www.siemens.com/ic10>

Industry Mall (système de commande en ligne)

<https://mall.industry.siemens.com/mall/fr/fr/Catalog/product?mlfb=3RT2316-1BF40>

Générateur CAx en ligne

<http://support.automation.siemens.com/WW/CAxorder/default.aspx?lang=en&mlfb=3RT2316-1BF40>

Service&Support (manuels, certificats, caractéristiques, questions fréquentes FAQ, etc.)

<https://support.industry.siemens.com/cs/ww/fr/ps/3RT2316-1BF40>

Banque de données images (photos des produits, schémas cotés 2D, modèles 3D, schémas des connexions, macros EPLAN, ...)

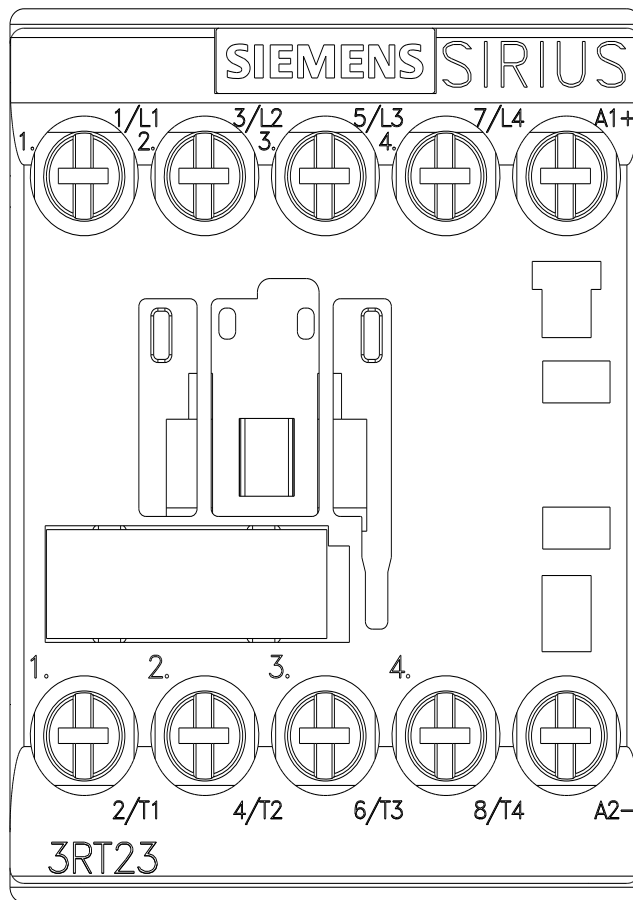
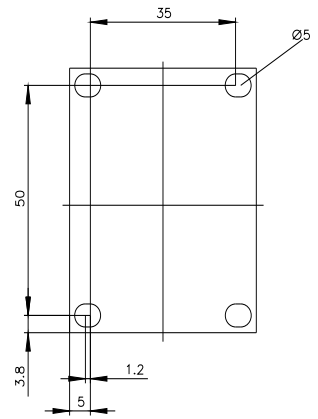
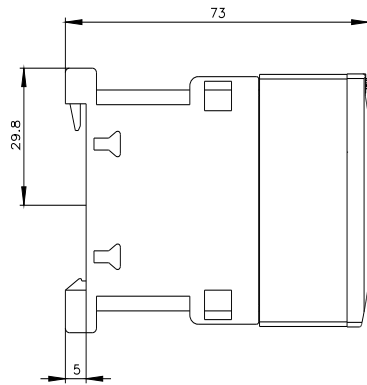
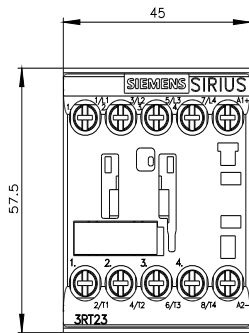
http://www.automation.siemens.com/bilddb/cax_de.aspx?mlfb=3RT2316-1BF40&lang=en

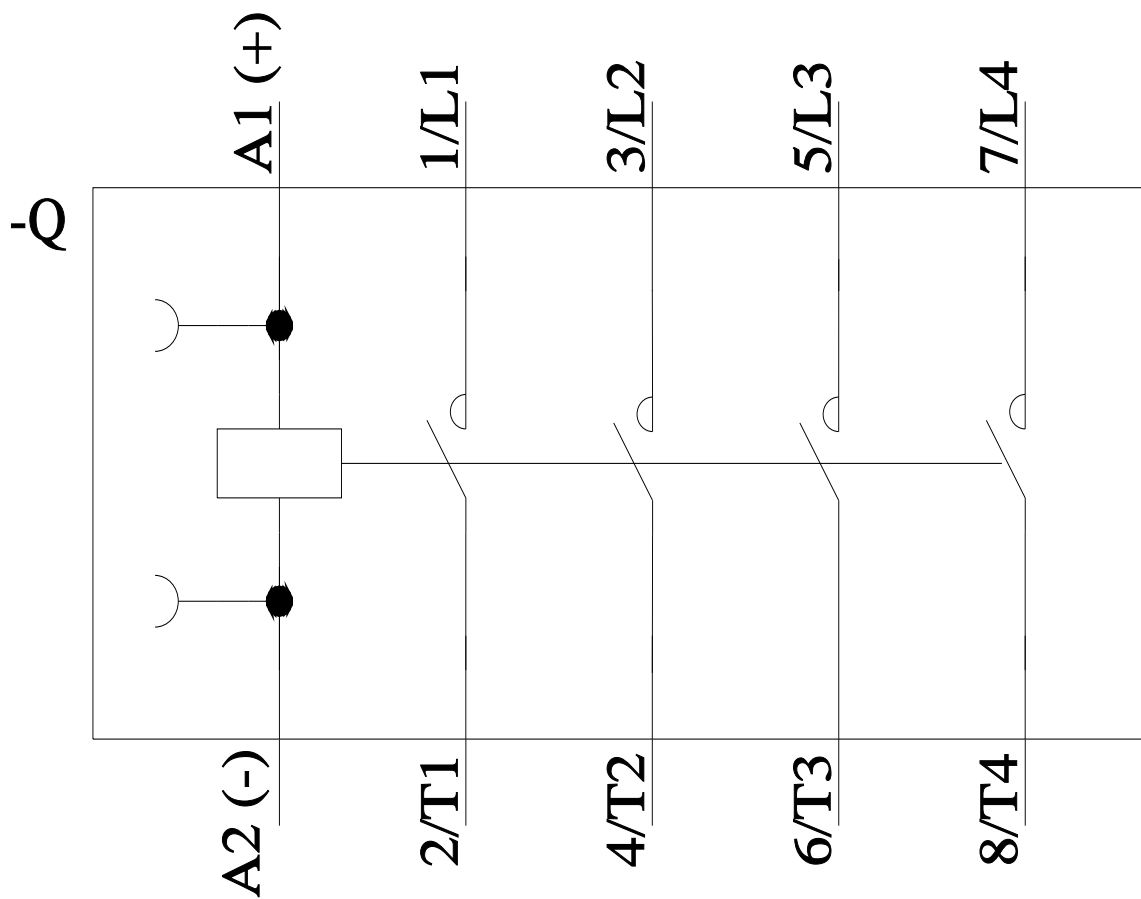
Courbe caractéristique: Comportement au déclenchement, I_t, Courant coupé limité

<https://support.industry.siemens.com/cs/ww/en/ps/3RT2316-1BF40/char>

Caractéristiques diverses (par ex. durée de vie électrique, fréquence de commutation)

<http://www.automation.siemens.com/bilddb/index.aspx?view=Search&mlfb=3RT2316-1BF40&objecttype=14&gridview=view1>





dernière modification :

18/03/2022 