



Contacteur de puissance, AC-3 9 A, 4 kW / 400 V 2 NO + 2 NF AC 220 V, 50 Hz/240 V, 60 Hz 4 pôles taille S00 borne à vis

nom de marque produit	SIRIUS
désignation du produit	Contacteur
désignation type de produit	3RT25
Caractéristiques techniques générales	
taille du contacteur	S00
extension produit	
<ul style="list-style-type: none"> • module de fonction pour la communication • bloc de contacts auxiliaires 	Non Oui
tension d'isolement	
<ul style="list-style-type: none"> • du circuit principal pour degré de pollution 3 valeur assignée • du circuit auxiliaire pour degré de pollution 3 valeur assignée 	690 V 690 V
tension de tenue aux chocs	
<ul style="list-style-type: none"> • du circuit principal valeur assignée • du circuit auxiliaire valeur assignée 	6 kV 6 kV
tension max. admissible pour séparation de protection entre bobine et contacts principaux selon EN 60947-1	400 V
tenue aux chocs pour chocs rectangulaires	
<ul style="list-style-type: none"> • pour AC 	6,7g / 5 ms, 4,2g / 10 ms
tenue aux chocs pour chocs sinusoïdaux	
<ul style="list-style-type: none"> • pour AC 	10,5g / 5 ms, 6,6g / 10 ms
durée de vie mécanique (cycles de manœuvre)	
<ul style="list-style-type: none"> • du contacteur typique • du contacteur avec bloc de contacts auxiliaires compatible avec l'électronique intégrée typique • du contacteur avec bloc de contacts auxiliaires intégré typique 	30 000 000 5 000 000 10 000 000
désignation du matériel selon IEC 81346-2:2009	Q
Directive RoHS (date)	10/01/2009
Conditions ambiantes	
altitude d'implantation pour altitude au-dessus de max.	2 000 m
température ambiante	
<ul style="list-style-type: none"> • en service • à l'entreposage 	-25 ... +60 °C -55 ... +80 °C
humidité relative min.	10 %
humidité relative pour 55 °C selon IEC 60068-2-30 max.	95 %
Circuit principal	
nombre de pôles pour circuit principal	4
nombre de contacts NO pour contacts principaux	2

nombre de contacts NF pour contacts principaux	2
courant d'emploi	
<ul style="list-style-type: none"> ● pour AC-1 jusqu'à 690 V <ul style="list-style-type: none"> — pour température ambiante 40 °C valeur assignée — pour température ambiante 60 °C valeur assignée ● pour AC-2 pour AC-3 pour 400 V <ul style="list-style-type: none"> — par contact NO valeur assignée — par contact NF valeur assignée 	18 A 16 A 9 A 9 A
section minimale dans le circuit principal pour une valeur assignée AC-1 maximale	2,5 mm ²
courant d'emploi	
<ul style="list-style-type: none"> ● pour 1 circuit de courant pour DC-1 <ul style="list-style-type: none"> — pour 24 V valeur assignée — pour 110 V valeur assignée — pour 220 V valeur assignée — pour 440 V valeur assignée ● pour 2 circuits de courant en série pour DC-1 <ul style="list-style-type: none"> — pour 24 V valeur assignée — pour 110 V valeur assignée — pour 220 V valeur assignée — pour 440 V valeur assignée ● pour 1 circuit de courant pour DC-3 pour DC-5 <ul style="list-style-type: none"> — pour 24 V par contact NF valeur assignée — pour 24 V par contact NO valeur assignée — pour 110 V par contact NF valeur assignée — pour 110 V par contact NO valeur assignée — pour 220 V par contact NF valeur assignée — pour 220 V par contact NO valeur assignée ● pour 2 circuits de courant en série pour DC-3 pour DC-5 <ul style="list-style-type: none"> — pour 24 V par contact NF valeur assignée — pour 24 V par contact NO valeur assignée — pour 110 V par contact NF valeur assignée — pour 110 V par contact NO valeur assignée 	20 A 2,1 A 0,8 A 0,6 A 20 A 12 A 1,6 A 0,8 A 16 A 16 A 0,075 A 0,15 A 0,375 A 0,75 A 16 A 16 A 0,175 A 0,35 A
puissance d'emploi pour AC-2 pour AC-3	
<ul style="list-style-type: none"> ● pour 230 V par contact NF valeur assignée ● pour 230 V par contact NO valeur assignée ● pour 400 V par contact NF valeur assignée ● pour 400 V par contact NO valeur assignée 	2,2 kW 2,2 kW 4 kW 4 kW
courant de courte durée admissible à froid jusqu'à 40 °C	
<ul style="list-style-type: none"> ● limité à 1 s commutation sans courant max. ● limité à 5 s commutation sans courant max. ● limité à 10 s commutation sans courant max. ● limité à 30 s commutation sans courant max. ● limité à 60 s commutation sans courant max. 	110 A; Utiliser une section minimale correspondant à la valeur assignée AC-1 110 A; Utiliser une section minimale correspondant à la valeur assignée AC-1 86 A; Utiliser une section minimale correspondant à la valeur assignée AC-1 66 A; Utiliser une section minimale correspondant à la valeur assignée AC-1 54 A; Utiliser une section minimale correspondant à la valeur assignée AC-1
puissance dissipée [W] pour AC-3 pour 400 V pour la valeur assignée de courant d'emploi par conducteur	0,7 W
fréquence de commutation à vide	
<ul style="list-style-type: none"> ● pour AC ● pour DC 	10 000 1/h 10 000 1/h
fréquence de manœuvres	
<ul style="list-style-type: none"> ● pour AC-1 max. 	1 000 1/h
Circuit de commande/ Commande	
type de tension de la tension d'alimentation de commande	AC

tension d'alimentation de commande pour AC	
<ul style="list-style-type: none"> pour 50 Hz valeur assignée pour 60 Hz valeur assignée 	220 V 240 V
facteur plage de travail tension d'alimentation de commande valeur assignée de la bobine pour AC	
<ul style="list-style-type: none"> pour 50 Hz pour 60 Hz 	0,8 ... 1,1 0,8 ... 1,1
puissance apparente à rotor bloqué de la bobine pour AC	32 VA
<ul style="list-style-type: none"> pour 50 Hz pour 60 Hz 	31,7 VA 31,7 VA
Cos phi inductif pour puissance d'appel de la bobine	0,8
<ul style="list-style-type: none"> pour 50 Hz pour 60 Hz 	0,77 0,77
puissance apparente de maintien de la bobine pour AC	4,8 VA
<ul style="list-style-type: none"> pour 50 Hz pour 60 Hz 	4,8 VA 4,8 VA
Cos phi inductif pour puissance de maintien de la bobine	0,25
<ul style="list-style-type: none"> pour 50 Hz pour 60 Hz 	0,25 0,25
retard à la fermeture	
<ul style="list-style-type: none"> pour AC 	9 ... 35 ms
retard à l'ouverture	
<ul style="list-style-type: none"> pour AC 	7 ... 13 ms
durée de l'arc	10 ... 15 ms
courant résiduel de l'électronique pour commande pour signal <0>	
<ul style="list-style-type: none"> pour AC pour 230 V max. admissible 	0,003 A
Circuit auxiliaire	
nombre de contacts NF pour contacts auxiliaires à commutation instantanée	0
nombre de contacts NO pour contacts auxiliaires à commutation instantanée	0
courant d'emploi pour AC-12 max.	10 A
courant d'emploi pour AC-15	
<ul style="list-style-type: none"> pour 230 V valeur assignée pour 400 V valeur assignée 	10 A 3 A
courant d'emploi pour DC-12	
<ul style="list-style-type: none"> pour 48 V valeur assignée pour 60 V valeur assignée pour 110 V valeur assignée pour 125 V valeur assignée pour 220 V valeur assignée pour 600 V valeur assignée 	6 A 6 A 3 A 2 A 1 A 0,15 A
courant d'emploi pour DC-13	
<ul style="list-style-type: none"> pour 24 V valeur assignée pour 48 V valeur assignée pour 60 V valeur assignée pour 110 V valeur assignée pour 220 V valeur assignée pour 600 V valeur assignée 	10 A 2 A 2 A 1 A 0,3 A 0,1 A
fiabilité de contact des contacts auxiliaires	une commutation défailante sur 100 millions (17 V, 1 mA)
Caractéristiques assignées UL/CSA	
puissance mécanique fournie [hp]	
<ul style="list-style-type: none"> pour moteur courant alternatif 1 phase pour 230 V valeur assignée pour moteur courant alternatif 3 phases pour 460/480 V valeur assignée 	1 hp 5 hp
capacité de charge des contacts auxiliaires selon UL	A600 / Q600
Protection contre les courts-circuits	

protection contre les contacts face avant selon IEC 60529

protégé contre les contacts avec les doigts en cas de contact vertical par l'avant

Certificats/ homologations

General Product Approval

EMC



[Confirmation](#)



Functional Safety/Safety of Machinery

Declaration of Conformity

Test Certificates

Marine / Shipping

[Type Examination Certificate](#)

[UK Declaration of Conformity](#)



EG-Konf.

[Special Test Certificate](#)

[Type Test Certificates/Test Report](#)



ABS

Marine / Shipping



LRS



PRS



RINA



RMRS

other

[Confirmation](#)



VDE

Autres informations

Information- and Downloadcenter (Catalogues, Brochures,...)

<https://www.siemens.com/ic10>

Industry Mall (système de commande en ligne)

<https://mall.industry.siemens.com/mall/fr/fr/Catalog/product?mlfb=3RT2516-1AP60>

Générateur CAx en ligne

<http://support.automation.siemens.com/WW/CAXorder/default.aspx?lang=en&mlfb=3RT2516-1AP60>

Service&Support (manuels, certificats, caractéristiques, questions fréquentes FAQ, etc.)

<https://support.industry.siemens.com/cs/ww/fr/ps/3RT2516-1AP60>

Banque de données images (photos des produits, schémas cotés 2D, modèles 3D, schémas des connexions, macros EPLAN, ...)

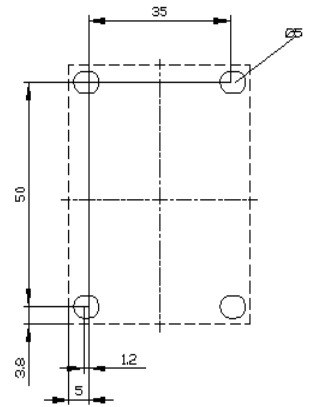
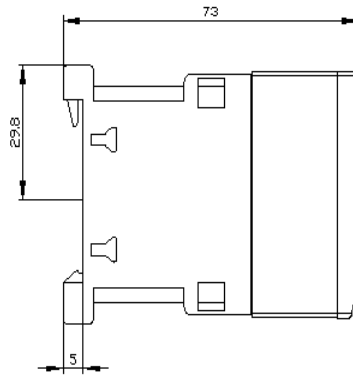
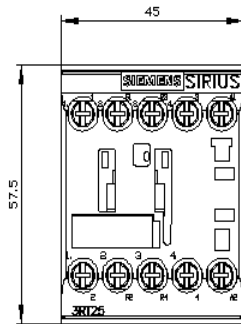
http://www.automation.siemens.com/bilddb/cax_de.aspx?mlfb=3RT2516-1AP60&lang=en

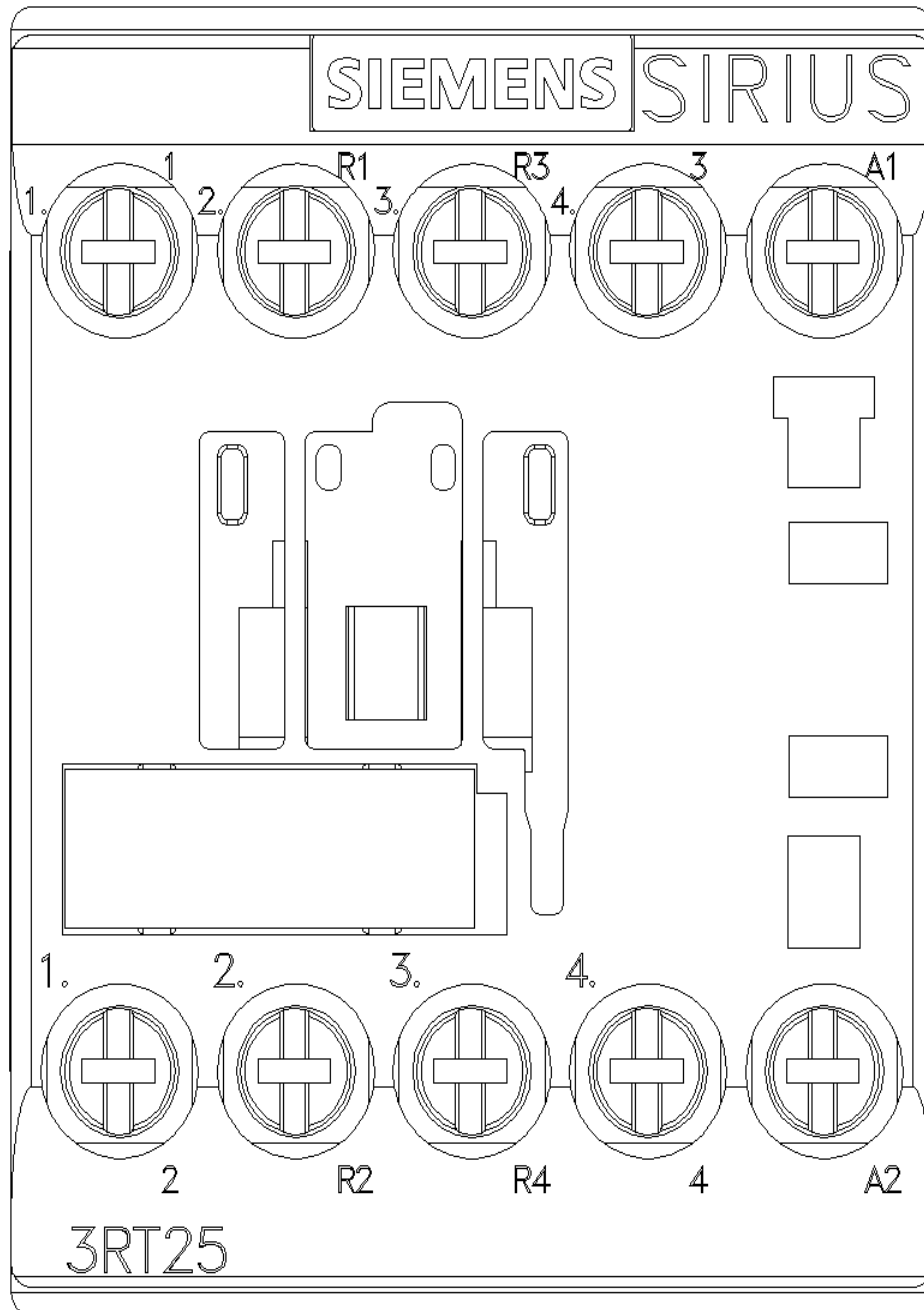
Courbe caractéristique: Comportement au déclenchement, I²t, Courant coupé limité

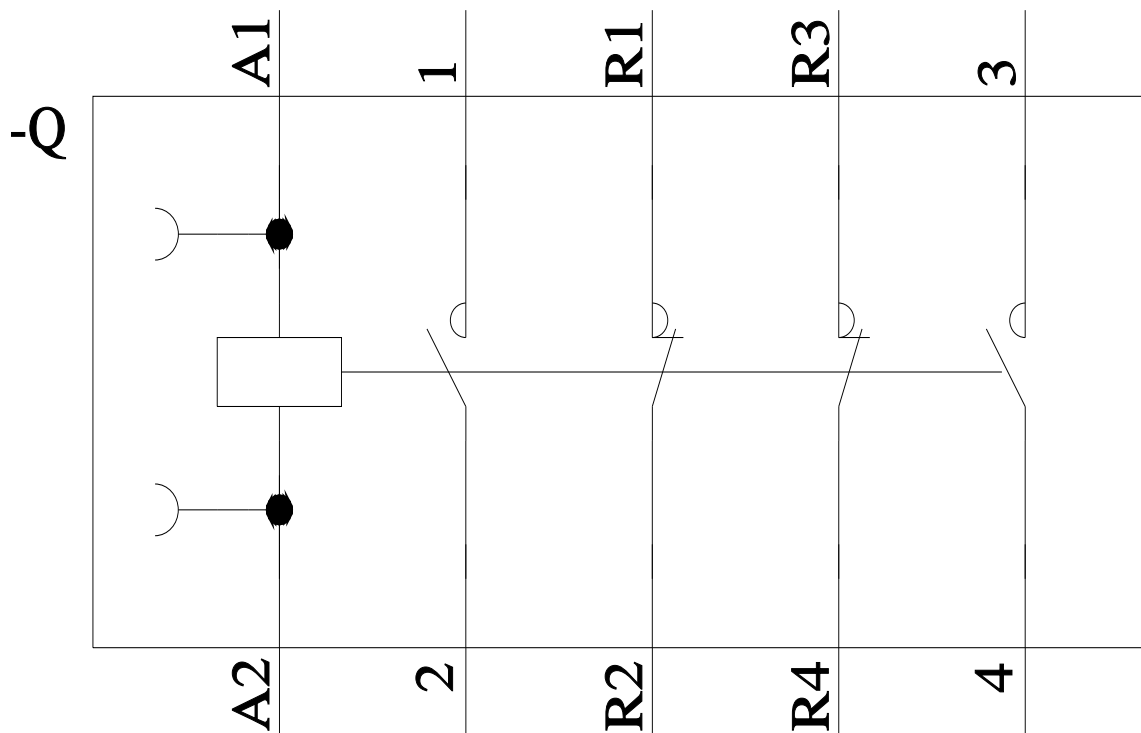
<https://support.industry.siemens.com/cs/ww/en/ps/3RT2516-1AP60/char>

Caractéristiques diverses (par ex. durée de vie électrique, fréquence de commutation)

<http://www.automation.siemens.com/bilddb/index.aspx?view=Search&mlfb=3RT2516-1AP60&objecttype=14&gridview=view1>







dernière modification :

26/08/2021