



Contacteur de puissance, AC-3 9 A, 4 kW / 400 V 2 NO + 2 NF 220 V CC 4 pôles taille S00 borne à vis

<b>nom de marque produit</b>	SIRIUS
<b>désignation du produit</b>	Contacteur
<b>désignation type de produit</b>	3RT25
<b>Caractéristiques techniques générales</b>	
<b>taille du contacteur</b>	S00
<b>extension produit</b>	
<ul style="list-style-type: none"> <li>• module de fonction pour la communication</li> <li>• bloc de contacts auxiliaires</li> </ul>	Non Oui
<b>tension d'isolement</b>	
<ul style="list-style-type: none"> <li>• du circuit principal pour degré de pollution 3 valeur assignée</li> <li>• du circuit auxiliaire pour degré de pollution 3 valeur assignée</li> </ul>	690 V 690 V
<b>tension de tenue aux chocs</b>	
<ul style="list-style-type: none"> <li>• du circuit principal valeur assignée</li> <li>• du circuit auxiliaire valeur assignée</li> </ul>	6 kV 6 kV
tension max. admissible pour séparation de protection entre bobine et contacts principaux selon EN 60947-1	400 V
<b>tenue aux chocs pour chocs rectangulaires</b>	
<ul style="list-style-type: none"> <li>• pour DC</li> </ul>	6,7g / 5 ms, 4,2g / 10 ms
<b>tenue aux chocs pour chocs sinusoïdaux</b>	
<ul style="list-style-type: none"> <li>• pour DC</li> </ul>	10,5g / 5 ms, 6,6g / 10 ms
<b>durée de vie mécanique (cycles de manœuvre)</b>	
<ul style="list-style-type: none"> <li>• du contacteur typique</li> <li>• du contacteur avec bloc de contacts auxiliaires compatible avec l'électronique intégrée typique</li> <li>• du contacteur avec bloc de contacts auxiliaires intégré typique</li> </ul>	30 000 000 5 000 000 10 000 000
<b>désignation du matériel selon IEC 81346-2:2009</b>	Q
<b>Directive RoHS (date)</b>	10/01/2009
<b>Conditions ambiantes</b>	
altitude d'implantation pour altitude au-dessus de max.	2 000 m
<b>température ambiante</b>	
<ul style="list-style-type: none"> <li>• en service</li> <li>• à l'entreposage</li> </ul>	-25 ... +60 °C -55 ... +80 °C
<b>humidité relative min.</b>	10 %
<b>humidité relative pour 55 °C selon IEC 60068-2-30 max.</b>	95 %
<b>Circuit principal</b>	
<b>nombre de pôles pour circuit principal</b>	4
<b>nombre de contacts NO pour contacts principaux</b>	2

<b>nombre de contacts NF pour contacts principaux</b>	2
<b>courant d'emploi</b>	
<ul style="list-style-type: none"> <li>● pour AC-1 jusqu'à 690 V <ul style="list-style-type: none"> <li>— pour température ambiante 40 °C valeur assignée</li> <li>— pour température ambiante 60 °C valeur assignée</li> </ul> </li> <li>● pour AC-2 pour AC-3 pour 400 V <ul style="list-style-type: none"> <li>— par contact NO valeur assignée</li> <li>— par contact NF valeur assignée</li> </ul> </li> </ul>	18 A 16 A 9 A 9 A
section minimale dans le circuit principal pour une valeur assignée AC-1 maximale	2,5 mm <sup>2</sup>
<b>courant d'emploi</b>	
<ul style="list-style-type: none"> <li>● <b>pour 1 circuit de courant pour DC-1</b> <ul style="list-style-type: none"> <li>— pour 24 V valeur assignée</li> <li>— pour 110 V valeur assignée</li> <li>— pour 220 V valeur assignée</li> <li>— pour 440 V valeur assignée</li> </ul> </li> <li>● <b>pour 2 circuits de courant en série pour DC-1</b> <ul style="list-style-type: none"> <li>— pour 24 V valeur assignée</li> <li>— pour 110 V valeur assignée</li> <li>— pour 220 V valeur assignée</li> <li>— pour 440 V valeur assignée</li> </ul> </li> <li>● <b>pour 1 circuit de courant pour DC-3 pour DC-5</b> <ul style="list-style-type: none"> <li>— pour 24 V par contact NF valeur assignée</li> <li>— pour 24 V par contact NO valeur assignée</li> <li>— pour 110 V par contact NF valeur assignée</li> <li>— pour 110 V par contact NO valeur assignée</li> <li>— pour 220 V par contact NF valeur assignée</li> <li>— pour 220 V par contact NO valeur assignée</li> </ul> </li> <li>● <b>pour 2 circuits de courant en série pour DC-3 pour DC-5</b> <ul style="list-style-type: none"> <li>— pour 24 V par contact NF valeur assignée</li> <li>— pour 24 V par contact NO valeur assignée</li> <li>— pour 110 V par contact NF valeur assignée</li> <li>— pour 110 V par contact NO valeur assignée</li> </ul> </li> </ul>	20 A 2,1 A 0,8 A 0,6 A 20 A 12 A 1,6 A 0,8 A 16 A 16 A 0,075 A 0,15 A 0,375 A 0,75 A 16 A 16 A 0,175 A 0,35 A
puissance d'emploi pour AC-2 pour AC-3	
<ul style="list-style-type: none"> <li>● pour 230 V par contact NF valeur assignée</li> <li>● pour 230 V par contact NO valeur assignée</li> <li>● pour 400 V par contact NF valeur assignée</li> <li>● pour 400 V par contact NO valeur assignée</li> </ul>	2,2 kW 2,2 kW 4 kW 4 kW
<b>courant de courte durée admissible à froid jusqu'à 40 °C</b>	
<ul style="list-style-type: none"> <li>● limité à 1 s commutation sans courant max.</li> <li>● limité à 5 s commutation sans courant max.</li> <li>● limité à 10 s commutation sans courant max.</li> <li>● limité à 30 s commutation sans courant max.</li> <li>● limité à 60 s commutation sans courant max.</li> </ul>	110 A; Utiliser une section minimale correspondant à la valeur assignée AC-1 110 A; Utiliser une section minimale correspondant à la valeur assignée AC-1 86 A; Utiliser une section minimale correspondant à la valeur assignée AC-1 66 A; Utiliser une section minimale correspondant à la valeur assignée AC-1 54 A; Utiliser une section minimale correspondant à la valeur assignée AC-1
<b>puissance dissipée [W] pour AC-3 pour 400 V pour la valeur assignée de courant d'emploi par conducteur</b>	0,7 W
<b>fréquence de commutation à vide</b>	
<ul style="list-style-type: none"> <li>● pour AC</li> <li>● pour DC</li> </ul>	10 000 1/h 10 000 1/h
<b>fréquence de manœuvres</b>	
<ul style="list-style-type: none"> <li>● pour AC-1 max.</li> </ul>	1 000 1/h
<b>Circuit de commande/ Commande</b>	
<b>type de tension de la tension d'alimentation de commande</b>	DC

<b>tension d'alimentation de commande pour DC</b>	
• valeur assignée	220 V
<b>facteur plage de travail tension d'alimentation de commande valeur assignée de la bobine pour DC</b>	
• valeur initiale	0,8
• valeur finale	1,1
<b>puissance d'appel de la bobine pour DC</b>	4 W
<b>puissance de maintien de la bobine pour DC</b>	4 W
<b>retard à la fermeture</b>	
• pour DC	30 ... 100 ms
<b>retard à l'ouverture</b>	
• pour DC	7 ... 13 ms
<b>durée de l'arc</b>	10 ... 15 ms
<b>courant résiduel de l'électronique pour commande pour signal &lt;0&gt;</b>	
• pour DC pour 24 V max. admissible	0,01 A
<b>Circuit auxiliaire</b>	
nombre de contacts NF pour contacts auxiliaires à commutation instantanée	0
nombre de contacts NO pour contacts auxiliaires à commutation instantanée	0
courant d'emploi pour AC-12 max.	10 A
<b>courant d'emploi pour AC-15</b>	
• pour 230 V valeur assignée	10 A
• pour 400 V valeur assignée	3 A
<b>courant d'emploi pour DC-12</b>	
• pour 48 V valeur assignée	6 A
• pour 60 V valeur assignée	6 A
• pour 110 V valeur assignée	3 A
• pour 125 V valeur assignée	2 A
• pour 220 V valeur assignée	1 A
• pour 600 V valeur assignée	0,15 A
<b>courant d'emploi pour DC-13</b>	
• pour 24 V valeur assignée	10 A
• pour 48 V valeur assignée	2 A
• pour 60 V valeur assignée	2 A
• pour 110 V valeur assignée	1 A
• pour 220 V valeur assignée	0,3 A
• pour 600 V valeur assignée	0,1 A
<b>fiabilité de contact des contacts auxiliaires</b>	une commutation défailante sur 100 millions (17 V, 1 mA)
<b>Caractéristiques assignées UL/CSA</b>	
<b>puissance mécanique fournie [hp]</b>	
• pour moteur courant alternatif 1 phase pour 230 V valeur assignée	1 hp
• pour moteur courant alternatif 3 phases pour 460/480 V valeur assignée	5 hp
<b>capacité de charge des contacts auxiliaires selon UL</b>	A600 / Q600
<b>Protection contre les courts-circuits</b>	
<b>version de la cartouche-fusible</b>	
• pour protection contre les courts-circuits du circuit principal	
— pour coordination de type 1 nécessaire	gG: 35 A (690 V, 100 kA)
— pour coordination de type 2 nécessaire	gG: 20A (690V, 100kA)
• pour protection contre les courts-circuits du bloc de contacts auxiliaires nécessaire	fusible gG : 10 A
<b>Montage/ fixation/ dimensions</b>	
<b>position de montage</b>	Avec niveau de montage vertical, orientable à +/-180°, avec niveau de montage vertical, pivotant vers l'avant et l'arrière à +/- 22,5°
<b>type de fixation</b>	fixation par vis et par encliquetage sur rail DIN symétrique 35 mm selon DIN EN 50022
• montage en série	Oui
<b>hauteur</b>	57,5 mm

<b>largeur</b>	45 mm
<b>profondeur</b>	73 mm
<b>distance à respecter</b>	
<ul style="list-style-type: none"> <li>● lors du montage en série <ul style="list-style-type: none"> <li>— vers l'avant</li> <li>— vers l'arrière</li> <li>— vers le haut</li> <li>— vers le bas</li> <li>— vers le côté</li> </ul> </li> <li>● aux pièces mises à la terre <ul style="list-style-type: none"> <li>— vers l'avant</li> <li>— vers l'arrière</li> <li>— vers le haut</li> <li>— vers le côté</li> <li>— vers le bas</li> </ul> </li> <li>● aux pièces sous tension <ul style="list-style-type: none"> <li>— vers l'avant</li> <li>— vers l'arrière</li> <li>— vers le haut</li> <li>— vers le bas</li> <li>— vers le côté</li> </ul> </li> </ul>	0 mm 0 mm 0 mm 0 mm 0 mm  0 mm 0 mm 0 mm 6 mm 0 mm  0 mm 0 mm 0 mm 0 mm 6 mm

### Raccordements/ Bornes

<b>version du raccordement électrique</b>	
<ul style="list-style-type: none"> <li>● pour circuit principal</li> <li>● pour circuits auxiliaire et de commande</li> <li>● au contacteur pour contacts auxiliaires</li> <li>● de la bobine</li> </ul>	raccordement à vis raccordement à vis Bornes à vis Bornes à vis
<b>type de sections de câble raccordables</b>	
<ul style="list-style-type: none"> <li>● pour contacts principaux <ul style="list-style-type: none"> <li>— âme massive</li> <li>— âme massive ou multibrin</li> <li>— âme souple avec embouts</li> </ul> </li> <li>● pour câbles AWG pour contacts principaux</li> </ul>	2x (0,5 ... 1,5 mm <sup>2</sup> ), 2x (0,75 ... 2,5 mm <sup>2</sup> ), 2x 4 mm <sup>2</sup> 2x (0,5 ... 1,5 mm <sup>2</sup> ), 2x (0,75 ... 2,5 mm <sup>2</sup> ), 2x 4 mm <sup>2</sup> 2x (0,5 ... 1,5 mm <sup>2</sup> ), 2x (0,75 ... 2,5 mm <sup>2</sup> ) 2x (20 ... 16), 2x (18 ... 14), 2x 12
<b>type de sections de câble raccordables</b>	
<ul style="list-style-type: none"> <li>● pour contacts auxiliaires <ul style="list-style-type: none"> <li>— âme massive</li> <li>— âme massive ou multibrin</li> <li>— âme souple avec embouts</li> </ul> </li> <li>● pour câbles AWG pour contacts auxiliaires</li> </ul>	2x (0,5 ... 1,5 mm <sup>2</sup> ), 2x (0,75 ... 2,5 mm <sup>2</sup> ), 2x 4 mm <sup>2</sup> 2x (0,5 ... 1,5 mm <sup>2</sup> ), 2x (0,75 ... 2,5 mm <sup>2</sup> ), 2x 4 mm <sup>2</sup> 2x (0,5 ... 1,5 mm <sup>2</sup> ), 2x (0,75 ... 2,5 mm <sup>2</sup> ) 2x (20 ... 16), 2x (18 ... 14), 2x 12
numéro AWG comme section codée de câble raccordable pour contacts principaux	20 ... 12

### Sécurité

<b>fonction produit</b>	
<ul style="list-style-type: none"> <li>● contact miroir selon IEC 60947-4-1</li> <li>● manœuvre effectuée positivement selon IEC 60947-5-1</li> </ul>	Oui; avec 3RH29 Non
<b>degré de protection IP face avant selon IEC 60529</b>	IP20
<b>protection contre les contacts face avant selon IEC 60529</b>	protégé contre les contacts avec les doigts en cas de contact vertical par l'avant

### Certificats/ homologations

General Product Approval	EMC
--------------------------	-----



[Confirmation](#)



Functional Safety/Safety of Machinery	Declaration of Conformity	Test Certificates	Marine / Shipping
---------------------------------------	---------------------------	-------------------	-------------------

[Type Examination Certificate](#)

[UK Declaration of Conformity](#)



[Special Test Certificate](#)

[Type Test Certificates/Test Report](#)



## Marine / Shipping



other

Dangerous Good

[Confirmation](#)



[Transport Information](#)

## Autres informations

Information- and Downloadcenter (Catalogues, Brochures,...)

<https://www.siemens.com/ic10>

Industry Mall (système de commande en ligne)

<https://mall.industry.siemens.com/mall/fr/fr/Catalog/product?mlfb=3RT2516-1BM40>

Générateur CAx en ligne

<http://support.automation.siemens.com/WW/CAXorder/default.aspx?lang=en&mlfb=3RT2516-1BM40>

Service&Support (manuels, certificats, caractéristiques, questions fréquentes FAQ, etc.)

<https://support.industry.siemens.com/cs/ww/fr/ps/3RT2516-1BM40>

Banque de données images (photos des produits, schémas cotés 2D, modèles 3D, schémas des connexions, macros EPLAN, ...)

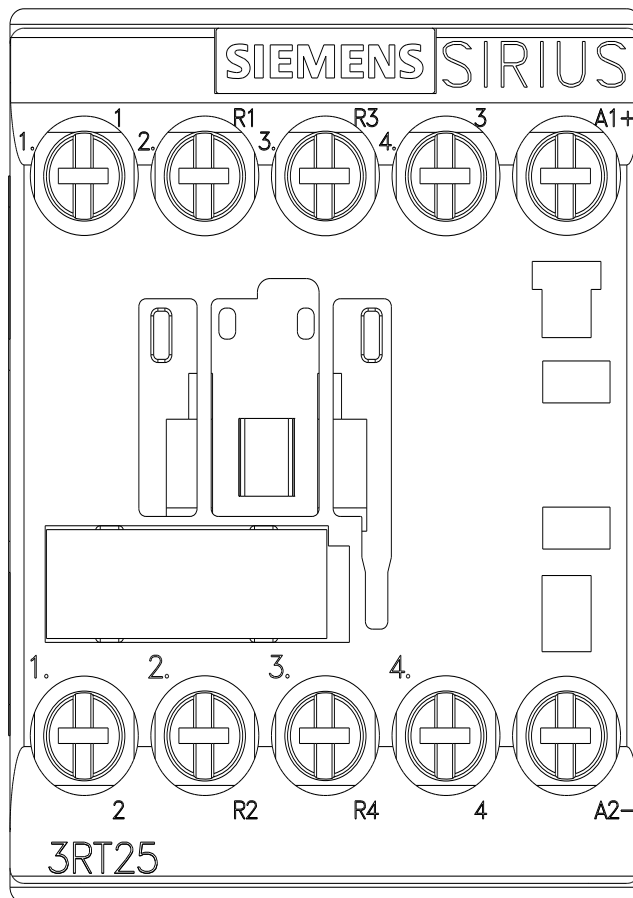
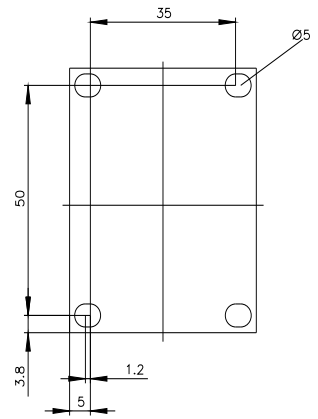
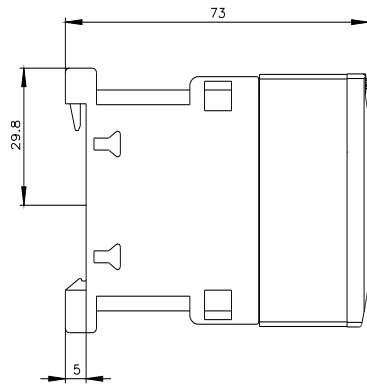
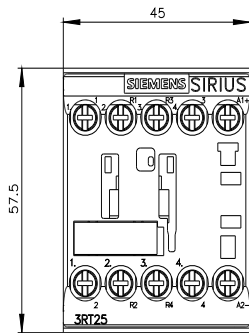
[http://www.automation.siemens.com/bilddb/cax\\_de.aspx?mlfb=3RT2516-1BM40&lang=en](http://www.automation.siemens.com/bilddb/cax_de.aspx?mlfb=3RT2516-1BM40&lang=en)

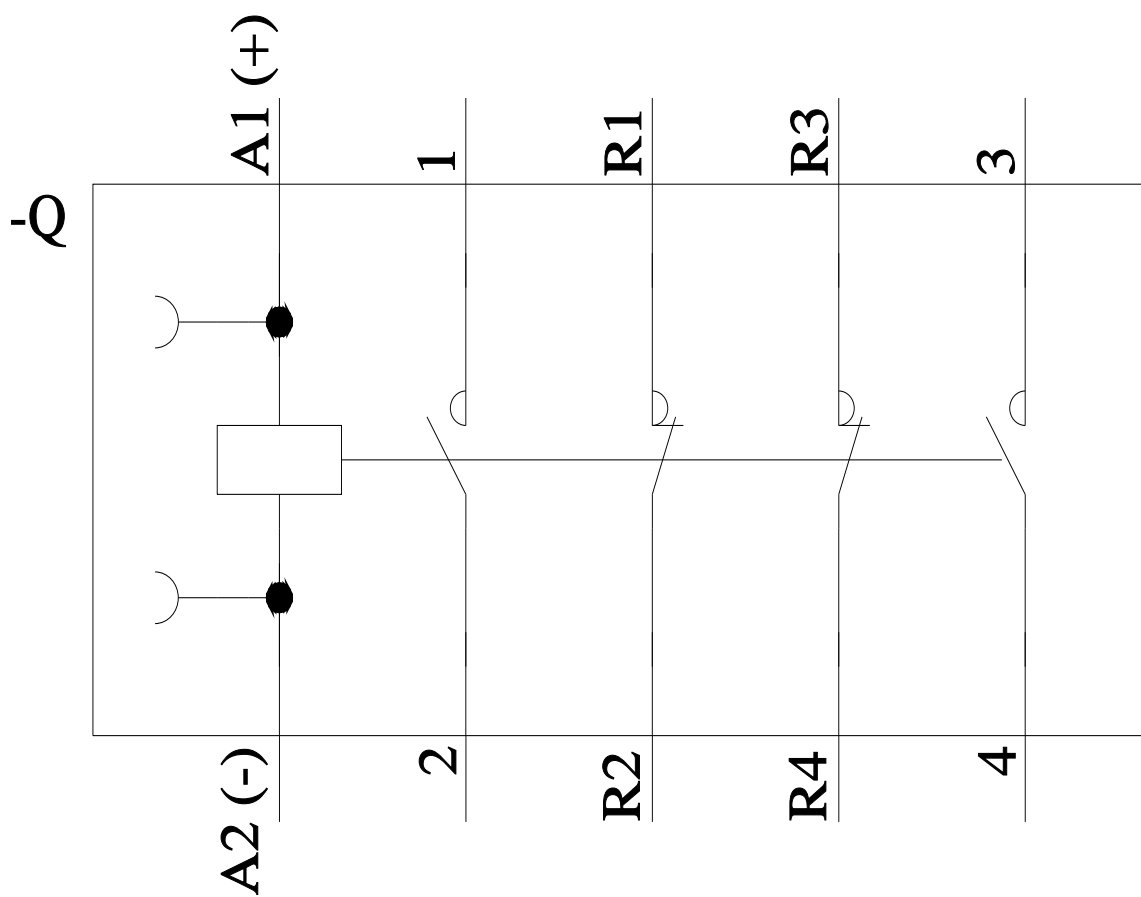
Courbe caractéristique: Comportement au déclenchement, I<sup>t</sup>, Courant coupé limité

<https://support.industry.siemens.com/cs/ww/en/ps/3RT2516-1BM40/char>

Caractéristiques diverses (par ex. durée de vie électrique, fréquence de commutation)

<http://www.automation.siemens.com/bilddb/index.aspx?view=Search&mlfb=3RT2516-1BM40&objecttype=14&gridview=view1>





dernière modification :

26/08/2021 