



Contacteur de puissance, AC-3 16 A, 7,5 kW, 400 V 2 NO + 2 NF 220 V
CC 4 pôles taille S00 borne à vis

nom de marque produit	SIRIUS
désignation du produit	Contacteur
désignation type de produit	3RT25
Caractéristiques techniques générales	
taille du contacteur	S00
extension produit	
<ul style="list-style-type: none"> • module de fonction pour la communication • bloc de contacts auxiliaires 	Non Oui
tension d'isolement	
<ul style="list-style-type: none"> • du circuit principal pour degré de pollution 3 valeur assignée • du circuit auxiliaire pour degré de pollution 3 valeur assignée 	690 V 690 V
tension de tenue aux chocs	
<ul style="list-style-type: none"> • du circuit principal valeur assignée • du circuit auxiliaire valeur assignée 	6 kV 6 kV
tension max. admissible pour séparation de protection entre bobine et contacts principaux selon EN 60947-1	400 V
tenue aux chocs pour chocs rectangulaires	
<ul style="list-style-type: none"> • pour DC 	7,3g / 5 ms, 4,7g / 10 ms
tenue aux chocs pour chocs sinusoïdaux	
<ul style="list-style-type: none"> • pour DC 	11,4g / 5 ms, 7,3g / 10 ms
durée de vie mécanique (cycles de manœuvre)	
<ul style="list-style-type: none"> • du contacteur typique • du contacteur avec bloc de contacts auxiliaires compatible avec l'électronique intégrée typique • du contacteur avec bloc de contacts auxiliaires intégré typique 	30 000 000 5 000 000 10 000 000
désignation du matériel selon IEC 81346-2:2009	Q
Directive RoHS (date)	10/01/2009
Conditions ambiantes	
altitude d'implantation pour altitude au-dessus de max.	2 000 m
température ambiante	
<ul style="list-style-type: none"> • en service • à l'entreposage 	-25 ... +60 °C -55 ... +80 °C
humidité relative min.	10 %
humidité relative pour 55 °C selon IEC 60068-2-30 max.	95 %
Circuit principal	
nombre de pôles pour circuit principal	4
nombre de contacts NO pour contacts principaux	2

nombre de contacts NF pour contacts principaux	2
courant d'emploi	
<ul style="list-style-type: none"> ● pour AC-1 jusqu'à 690 V <ul style="list-style-type: none"> — pour température ambiante 40 °C valeur assignée — pour température ambiante 60 °C valeur assignée ● pour AC-2 pour AC-3 pour 400 V <ul style="list-style-type: none"> — par contact NO valeur assignée — par contact NF valeur assignée 	22 A 20 A 16 A 9 A
section minimale dans le circuit principal pour une valeur assignée AC-1 maximale	4 mm ²
courant d'emploi	
<ul style="list-style-type: none"> ● pour 1 circuit de courant pour DC-1 <ul style="list-style-type: none"> — pour 24 V valeur assignée — pour 110 V valeur assignée — pour 220 V valeur assignée — pour 440 V valeur assignée ● pour 2 circuits de courant en série pour DC-1 <ul style="list-style-type: none"> — pour 24 V valeur assignée — pour 110 V valeur assignée — pour 220 V valeur assignée — pour 440 V valeur assignée ● pour 1 circuit de courant pour DC-3 pour DC-5 <ul style="list-style-type: none"> — pour 24 V par contact NF valeur assignée — pour 24 V par contact NO valeur assignée — pour 110 V par contact NF valeur assignée — pour 110 V par contact NO valeur assignée — pour 220 V par contact NF valeur assignée — pour 220 V par contact NO valeur assignée ● pour 2 circuits de courant en série pour DC-3 pour DC-5 <ul style="list-style-type: none"> — pour 24 V par contact NF valeur assignée — pour 24 V par contact NO valeur assignée — pour 110 V par contact NF valeur assignée — pour 110 V par contact NO valeur assignée 	20 A 2,1 A 0,8 A 0,6 A 20 A 12 A 1,6 A 0,8 A 20 A 20 A 0,075 A 0,15 A 0,375 A 0,75 A 20 A 20 A 0,175 A 0,35 A
puissance d'emploi pour AC-2 pour AC-3	
<ul style="list-style-type: none"> ● pour 230 V par contact NF valeur assignée ● pour 230 V par contact NO valeur assignée ● pour 400 V par contact NF valeur assignée ● pour 400 V par contact NO valeur assignée 	2,2 kW 4 kW 4 kW 7,5 kW
courant de courte durée admissible à froid jusqu'à 40 °C	
<ul style="list-style-type: none"> ● limité à 1 s commutation sans courant max. ● limité à 5 s commutation sans courant max. ● limité à 10 s commutation sans courant max. ● limité à 30 s commutation sans courant max. ● limité à 60 s commutation sans courant max. 	165 A; Utiliser une section minimale correspondant à la valeur assignée AC-1 165 A; Utiliser une section minimale correspondant à la valeur assignée AC-1 128 A; Utiliser une section minimale correspondant à la valeur assignée AC-1 92 A; Utiliser une section minimale correspondant à la valeur assignée AC-1 74 A; Utiliser une section minimale correspondant à la valeur assignée AC-1
puissance dissipée [W] pour AC-3 pour 400 V pour la valeur assignée de courant d'emploi par conducteur	2,2 W
fréquence de commutation à vide	
<ul style="list-style-type: none"> ● pour AC ● pour DC 	10 000 1/h 10 000 1/h
fréquence de manœuvres	
<ul style="list-style-type: none"> ● pour AC-1 max. 	1 000 1/h
Circuit de commande/ Commande	
type de tension de la tension d'alimentation de commande	DC

tension d'alimentation de commande pour DC	
• valeur assignée	220 V
facteur plage de travail tension d'alimentation de commande valeur assignée de la bobine pour DC	
• valeur initiale	0,8
• valeur finale	1,1
Cos phi inductif pour puissance d'appel de la bobine	0,8
puissance d'appel de la bobine pour DC	4 W
puissance de maintien de la bobine pour DC	4 W
retard à la fermeture	
• pour DC	30 ... 100 ms
retard à l'ouverture	
• pour DC	7 ... 13 ms
durée de l'arc	10 ... 15 ms
Circuit auxiliaire	
nombre de contacts NF pour contacts auxiliaires à commutation instantanée	0
nombre de contacts NO pour contacts auxiliaires à commutation instantanée	0
courant d'emploi pour AC-12 max.	10 A
courant d'emploi pour AC-15	
• pour 230 V valeur assignée	10 A
• pour 400 V valeur assignée	3 A
courant d'emploi pour DC-12	
• pour 48 V valeur assignée	6 A
• pour 60 V valeur assignée	6 A
• pour 110 V valeur assignée	3 A
• pour 125 V valeur assignée	2 A
• pour 220 V valeur assignée	1 A
• pour 600 V valeur assignée	0,15 A
courant d'emploi pour DC-13	
• pour 24 V valeur assignée	10 A
• pour 48 V valeur assignée	2 A
• pour 60 V valeur assignée	2 A
• pour 110 V valeur assignée	1 A
• pour 220 V valeur assignée	0,3 A
• pour 600 V valeur assignée	0,1 A
fiabilité de contact des contacts auxiliaires	une commutation défaillante sur 100 millions (17 V, 1 mA)
Caractéristiques assignées UL/CSA	
puissance mécanique fournie [hp]	
• pour moteur courant alternatif 1 phase pour 230 V valeur assignée	2 hp
• pour moteur courant alternatif 3 phases pour 460/480 V valeur assignée	5 hp
capacité de charge des contacts auxiliaires selon UL	A600 / Q600
Protection contre les courts-circuits	
version de la cartouche-fusible	
• pour protection contre les courts-circuits du circuit principal	
— pour coordination de type 1 nécessaire	gG: 35 A (690 V, 100 kA)
— pour coordination de type 2 nécessaire	gG: 20A (690V, 100kA)
• pour protection contre les courts-circuits du bloc de contacts auxiliaires nécessaire	fusible gG : 10 A
Montage/ fixation/ dimensions	
position de montage	Avec niveau de montage vertical, orientable à +/-180°, avec niveau de montage vertical, pivotant vers l'avant et l'arrière à +/- 22,5°
type de fixation	fixation par vis et par encliquetage sur rail DIN symétrique 35 mm selon DIN EN 50022
• montage en série	Oui
hauteur	57,5 mm
largeur	45 mm
profondeur	73 mm

distance à respecter	
<ul style="list-style-type: none"> ● lors du montage en série <ul style="list-style-type: none"> — vers l'avant — vers l'arrière — vers le haut — vers le bas — vers le côté ● aux pièces mises à la terre <ul style="list-style-type: none"> — vers l'avant — vers l'arrière — vers le haut — vers le côté — vers le bas ● aux pièces sous tension <ul style="list-style-type: none"> — vers l'avant — vers l'arrière — vers le haut — vers le bas — vers le côté 	0 mm 0 mm 0 mm 0 mm 0 mm 0 mm 0 mm 0 mm 6 mm 0 mm 0 mm 0 mm 0 mm 0 mm 6 mm

Raccordements/ Bornes

version du raccordement électrique	
<ul style="list-style-type: none"> ● pour circuit principal ● pour circuits auxiliaire et de commande ● au contacteur pour contacts auxiliaires ● de la bobine 	raccordement à vis raccordement à vis Bornes à vis Bornes à vis
type de sections de câble raccordables	
<ul style="list-style-type: none"> ● pour contacts principaux <ul style="list-style-type: none"> — âme massive — âme massive ou multibrin — âme souple avec embouts ● pour câbles AWG pour contacts principaux 	2x (0,5 ... 1,5 mm ²), 2x (0,75 ... 2,5 mm ²), 2x 4 mm ² 2x (0,5 ... 1,5 mm ²), 2x (0,75 ... 2,5 mm ²), 2x 4 mm ² 2x (0,5 ... 1,5 mm ²), 2x (0,75 ... 2,5 mm ²) 2x (20 ... 16), 2x (18 ... 14), 2x 12
type de sections de câble raccordables	
<ul style="list-style-type: none"> ● pour contacts auxiliaires <ul style="list-style-type: none"> — âme massive — âme massive ou multibrin — âme souple avec embouts ● pour câbles AWG pour contacts auxiliaires 	2x (0,5 ... 1,5 mm ²), 2x (0,75 ... 2,5 mm ²), 2x 4 mm ² 2x (0,5 ... 1,5 mm ²), 2x (0,75 ... 2,5 mm ²), 2x 4 mm ² 2x (0,5 ... 1,5 mm ²), 2x (0,75 ... 2,5 mm ²) 2x (20 ... 16), 2x (18 ... 14), 2x 12
numéro AWG comme section codée de câble raccordable pour contacts principaux	20 ... 12

Sécurité

fonction produit	
<ul style="list-style-type: none"> ● contact miroir selon IEC 60947-4-1 ● manœuvre effectuée positivement selon IEC 60947-5-1 	Oui; avec 3RH29 Non
degré de protection IP face avant selon IEC 60529	IP20
protection contre les contacts face avant selon IEC 60529	protégé contre les contacts avec les doigts en cas de contact vertical par l'avant

Certificats/ homologations

General Product Approval	EMC
--------------------------	-----



[Confirmation](#)



Functional Safety/Safety of Machinery	Declaration of Conformity	Test Certificates	Marine / Shipping
---------------------------------------	---------------------------	-------------------	-------------------

[Type Examination Certificate](#)

[UK Declaration of Conformity](#)



[Special Test Certificate](#)

[Type Test Certificates/Test Report](#)



Marine / Shipping



other

Dangerous Good

[Confirmation](#)



[Transport Information](#)

Autres informations

Information- and Downloadcenter (Catalogues, Brochures,...)

<https://www.siemens.com/ic10>

Industry Mall (système de commande en ligne)

<https://mall.industry.siemens.com/mall/fr/fr/Catalog/product?mlfb=3RT2518-1BM40>

Générateur CAx en ligne

<http://support.automation.siemens.com/WW/CAxorder/default.aspx?lang=en&mlfb=3RT2518-1BM40>

Service&Support (manuels, certificats, caractéristiques, questions fréquentes FAQ, etc.)

<https://support.industry.siemens.com/cs/ww/fr/ps/3RT2518-1BM40>

Banque de données images (photos des produits, schémas cotés 2D, modèles 3D, schémas des connexions, macros EPLAN, ...)

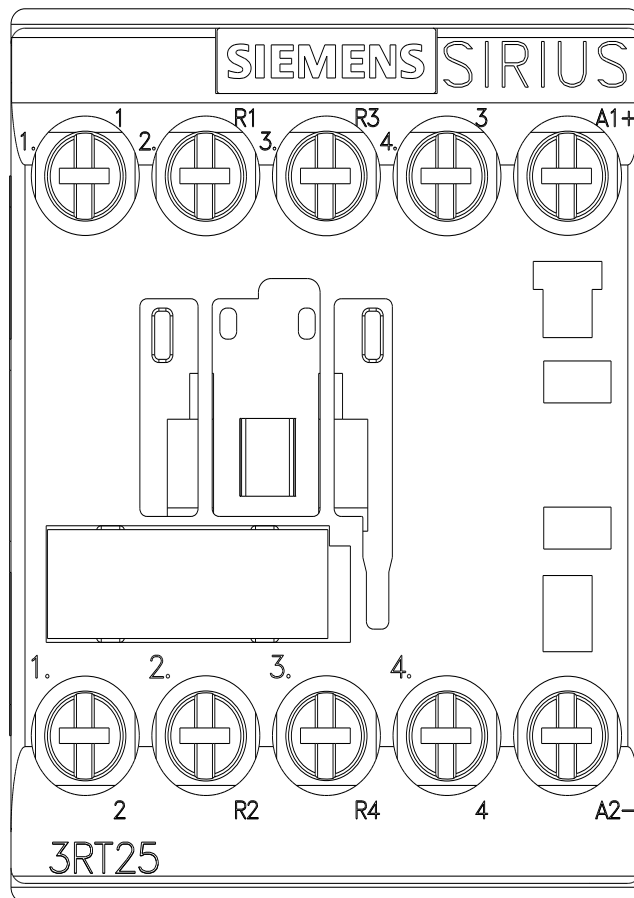
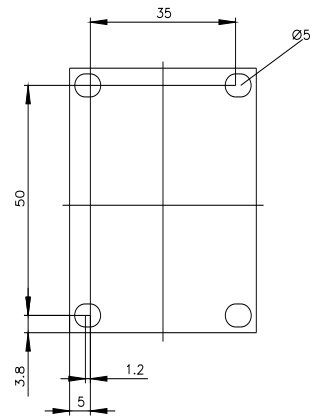
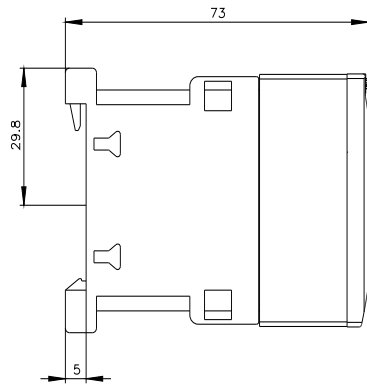
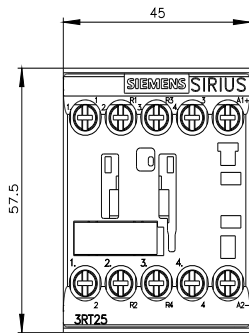
http://www.automation.siemens.com/bilddb/cax_de.aspx?mlfb=3RT2518-1BM40&lang=en

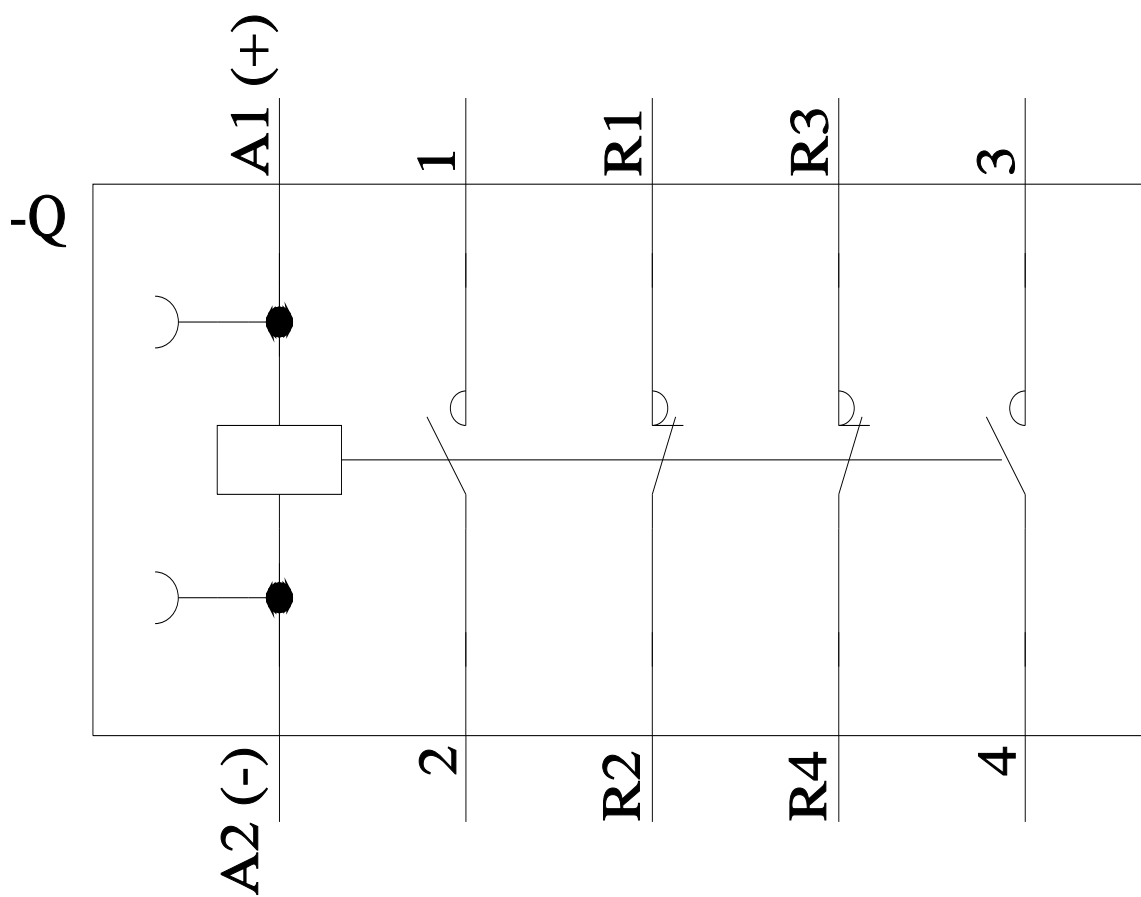
Courbe caractéristique: Comportement au déclenchement, I^t, Courant coupé limité

<https://support.industry.siemens.com/cs/ww/en/ps/3RT2518-1BM40/char>

Caractéristiques diverses (par ex. durée de vie électrique, fréquence de commutation)

<http://www.automation.siemens.com/bilddb/index.aspx?view=Search&mlfb=3RT2518-1BM40&objecttype=14&gridview=view1>





dernière modification :

26/08/2021 