

Disjoncteur de taille S00 pour la protection transfo avec mit
 Approbation circuit-breaker UL 489, CSA C22.2 NO.5-02
 Déclencheur de surcharge à temps dépendant 1 A Déclencheur de
 court-circuit 21 A borne à vis pouvoir de coupure standard



nom de marque produit	SIRIUS
désignation du produit	Disjoncteur
version du produit	pour la protection des transformateurs selon UL 489/CSA C22.2 No.5
désignation type de produit	3RV2

Caractéristiques techniques générales	
Taille du disjoncteur	S00
Extension produit	Oui
<ul style="list-style-type: none"> • Bloc de contacts auxiliaires 	
Puissance dissipée [W] pour la valeur assignée du courant	
<ul style="list-style-type: none"> • pour CA à chaud • pour CA à chaud par pôle 	5,5 W 1,8 W
Tension d'isolement pour degré de pollution 3 pour CA Valeur assignée	690 V
Tension de tenue aux chocs Valeur assignée	6 kV
Tension max. admissible pour séparation de protection	
<ul style="list-style-type: none"> • dans des réseaux avec point étoile non mis à la terre entre circuit principal et circuit auxiliaire 	400 V

<ul style="list-style-type: none"> • dans des réseaux avec point étoile mis à la terre entre circuit principal et circuit auxiliaire 	400 V
<ul style="list-style-type: none"> • Indice de protection IP face avant 	IP20
<ul style="list-style-type: none"> • Indice de protection IP de la borne de raccordement 	IP00
Tenue aux chocs	
<ul style="list-style-type: none"> • selon CEI 60068-2-27 	25g / 11 ms
Durée de vie mécanique (cycles de manœuvre)	
<ul style="list-style-type: none"> • des contacts principaux typique 	100 000
<ul style="list-style-type: none"> • des contacts auxiliaires typique 	100 000
Durée de vie électrique (Cycles de manœuvre)	
<ul style="list-style-type: none"> • typique 	100 000
désignation du matériel selon CEI 81346-2:2009	Q

Conditions ambiantes

<ul style="list-style-type: none"> • altitude d'implantation pour altitude au-dessus de max. 	2 000 m
<ul style="list-style-type: none"> • température ambiante en service 	-20 ... +60 °C
<ul style="list-style-type: none"> • Température ambiante à l'entreposage 	-50 ... +80 °C
<ul style="list-style-type: none"> • Température ambiante pendant le transport 	-50 ... +80 °C
Compensation de température	-20 ... +60 °C
Humidité relative en service	10 ... 95 %

Circuit principal

Nombre de pôles pour circuit principal	3
Tension d'emploi	
<ul style="list-style-type: none"> • Valeur assignée 	690 V
<ul style="list-style-type: none"> • pour AC-3 Valeur assignée max. 	690 V
Fréquence de service Valeur assignée	50 ... 60 Hz
Courant d'emploi Valeur assignée	1 A
Courant d'emploi	
<ul style="list-style-type: none"> • pour AC-3 <ul style="list-style-type: none"> — pour 400 V Valeur assignée 	1 A
Puissance d'emploi	
<ul style="list-style-type: none"> • pour AC-3 <ul style="list-style-type: none"> — pour 230 V Valeur assignée — pour 400 V Valeur assignée — pour 500 V Valeur assignée — pour 690 V Valeur assignée 	180 W 250 W 370 W 550 W
Fréquence de manœuvres	
<ul style="list-style-type: none"> • pour AC-3 max. 	15 1/h

Circuit auxiliaire

Nombre de contacts NF pour contacts auxiliaires	0
--	---

Nombre de contacts NO pour contacts auxiliaires	0
Nombre d'inverseurs	
• pour contacts auxiliaires	0

Fonction protection/ surveillance

Fonction produit	
• détection de défaut à la terre	Non
• Détection de perte de phase	Non
Type du déclencheur sur surcharge	thermique
Pouvoir de coupure courant de court-circuit d'emploi (Ics) pour CA	
• pour 240 V Valeur assignée	100 kA
• pour 400 V Valeur assignée	100 kA
• pour 500 V Valeur assignée	100 kA
• pour 690 V Valeur assignée	100 kA
Pouvoir de coupure courant de court-circuit limite (Icu)	
• pour CA pour 240 V Valeur assignée	100 kA
• pour CA pour 400 V Valeur assignée	100 kA
• pour CA pour 500 V Valeur assignée	100 kA
• pour CA pour 690 V Valeur assignée	100 kA
• pour AC 480 Y/277 V selon UL 489 Valeur assignée	65 000 A
Valeur de déclenchement du courant	
• du déclencheur instantané de court-circuit	21 A

Protection contre les courts-circuits

Fonction produit Protection contre les courts-circuits	Oui
Exécution du déclencheur sur court-circuit	magnétique
Type de la cartouche-fusible pour réseau IT pour protection contre les courts-circuits du circuit principal	
• pour 500 V	gL/gG 10 A
• pour 690 V	gL/gG 10 A

Montage/ fixation/ dimensions

• position de montage	au choix
Mode de fixation	fixation par vis et par encliquetage sur rail DIN symétrique 35 mm selon DIN EN 60715
hauteur	144 mm
largeur	45 mm
profondeur	97 mm
Distance à respecter	
• aux pièces mises à la terre pour 400 V — vers le bas	30 mm

— vers le haut	30 mm
— vers l'arrière	0 mm
— vers le côté	30 mm
— vers l'avant	0 mm
• aux pièces sous tension pour 400 V	
— vers le bas	30 mm
— vers le haut	30 mm
— vers l'arrière	0 mm
— vers le côté	30 mm
— vers l'avant	0 mm
• aux pièces mises à la terre pour 500 V	
— vers le bas	30 mm
— vers le haut	30 mm
— vers l'arrière	0 mm
— vers le côté	30 mm
— vers l'avant	0 mm
• aux pièces sous tension pour 500 V	
— vers le bas	30 mm
— vers le haut	30 mm
— vers l'arrière	0 mm
— vers le côté	30 mm
— vers l'avant	0 mm
• aux pièces mises à la terre pour 690 V	
— vers le bas	70 mm
— vers le haut	70 mm
— vers l'arrière	0 mm
— vers le côté	30 mm
— vers l'avant	0 mm
• aux pièces sous tension pour 690 V	
— vers le bas	70 mm
— vers le haut	70 mm
— vers l'arrière	0 mm
— vers le côté	30 mm

Raccordements/ Bornes

Fonction produit	
• Bornier amovible des circuits auxiliaire et de commande	Non
• Type du raccordement électrique pour circuit principal	raccordement à vis
Disposition du raccordement électrique pour circuit principal	en haut et en bas

Type de sections de câble raccordables	
<ul style="list-style-type: none"> • pour contacts principaux <ul style="list-style-type: none"> — âme massive ou multibrin — âme souple avec embouts • pour câbles AWG pour contacts principaux 	<p>1 ... 10 mm², max. 2x 10 mm²</p> <p>1 ... 16 mm², max. 6 + 16 mm²</p> <p>2x (14 ... 10)</p>
Couple de serrage	
<ul style="list-style-type: none"> • pour contacts principaux pour bornes a vis 	2,5 ... 3 N·m
Type de la tige de tournevis	Diamètre 5 ... 6 mm
Dimension de la tête de tournevis	Pozidriv 2
Type de filetage de la vis de raccordement	
<ul style="list-style-type: none"> • pour contacts principaux 	M4

Sécurité	
Valeur B10	
<ul style="list-style-type: none"> • pour niveau d'exigence élevé selon SN 31920 	5 000
Part des défaillances dangereuses	
<ul style="list-style-type: none"> • pour niveau d'exigence faible selon SN 31920 • pour niveau d'exigence élevé selon SN 31920 	50 % 50 %
Taux de défaillance [valeur FIT]	
<ul style="list-style-type: none"> • pour niveau d'exigence faible selon SN 31920 	50 FIT
Valeur T1 pour intervalle du test périodique ou durée d'utilisation selon CEI 61508	10 y
Exécution de l'affichage	
<ul style="list-style-type: none"> • pour mise en état de commutation 	Manette

Certificats/ homologations

General Product Approval	Declaration of Conformity
--------------------------	---------------------------



CCC



CSA



UL



EG-Konf.

[Miscellaneous](#)

Test Certificates	Marine / Shipping	other
-------------------	-------------------	-------

[Type Test Certificates/Test Report](#)

[Special Test Certificate](#)



BUREAU VERITAS



LRS



RMRS

[Confirmation](#)

other	Railway
-------	---------



VDE

[Vibration and Shock](#)

Autres informations

Information- and Downloadcenter (Catalogues, Brochures,...)

<https://www.siemens.com/ic10>

Industry Mall (système de commande en ligne)

<https://mall.industry.siemens.com/mall/fr/fr/Catalog/product?mlfb=3RV2811-0JD10>

Générateur CAx en ligne

<http://support.automation.siemens.com/WW/CAXorder/default.aspx?lang=en&mlfb=3RV2811-0JD10>

Service&Support (manuels, certificats, caractéristiques, questions fréquentes FAQ, etc.)

<https://support.industry.siemens.com/cs/ww/fr/ps/3RV2811-0JD10>

Banque de données images (photos des produits, schémas cotés 2D, modèles 3D, schémas des connexions, macros

EPLAN, ...)

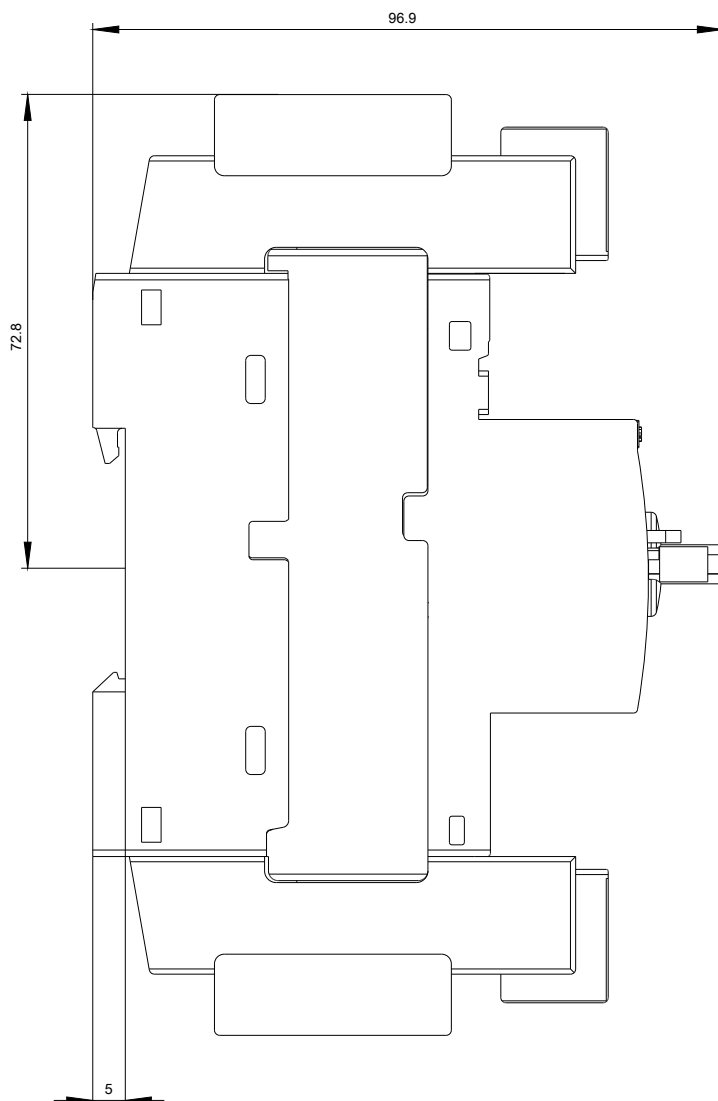
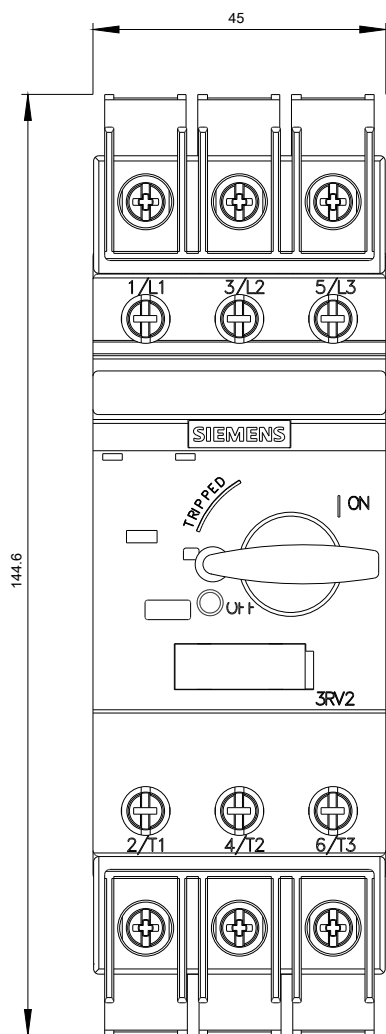
http://www.automation.siemens.com/bilddb/cax_de.aspx?mlfb=3RV2811-0JD10&lang=en

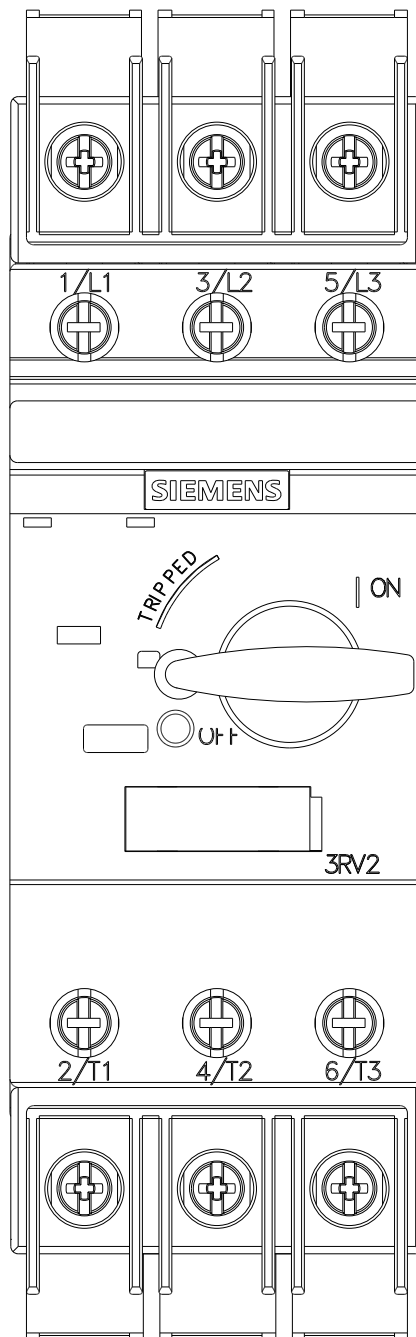
Courbe caractéristique: Comportement au déclenchement, I²t, Courant coupé limité

<https://support.industry.siemens.com/cs/ww/en/ps/3RV2811-0JD10/char>

Caractéristiques diverses (par ex. durée de vie électrique, fréquence de commutation)

<http://www.automation.siemens.com/bilddb/index.aspx?view=Search&mlfb=3RV2811-0JD10&objecttype=14&gridview=view1>







dernière modification :

13-08-2020