

Dispositif de blocage, accessoire pour Interrupteur de position avec détrompeur séparé, avec et sans dispositif d'interverrouillage 3SE51/2/3 et 3SF11/2/3 en tôle inox pour 8 cadenas diamètre de l'étrier max. 8,5 mm



### Désignation du produit

dispositif de blocage pour interrupteur à détrompeur séparé /  
verrouillage 3SE5 et 3SF1

### Caractéristiques techniques générales

#### Tenue aux chocs

- selon CEI 60068-2-27

30g / 11 ms

#### Tenue aux vibrations

- selon CEI 60068-2-6

0,35 mm / 5g

#### Désignation du matériel selon CEI 81346-2:2009

T

#### Désignation du matériel selon EN 61346-2

T

### Conditions ambiantes





#### Température ambiante

- en service
- à l'entreposage

-25 ... +85 °C

-40 ... +90 °C

### Certificats/ homologations

General Product Approval	Declaration of Conformity	Test Certificates
 CSA  UR  EAC	 EG-Konf.	<a href="#">Miscellaneous</a> <a href="#">Type Test Certificates/Test Report</a>

other
<a href="#">Confirmation</a>

### Autres informations

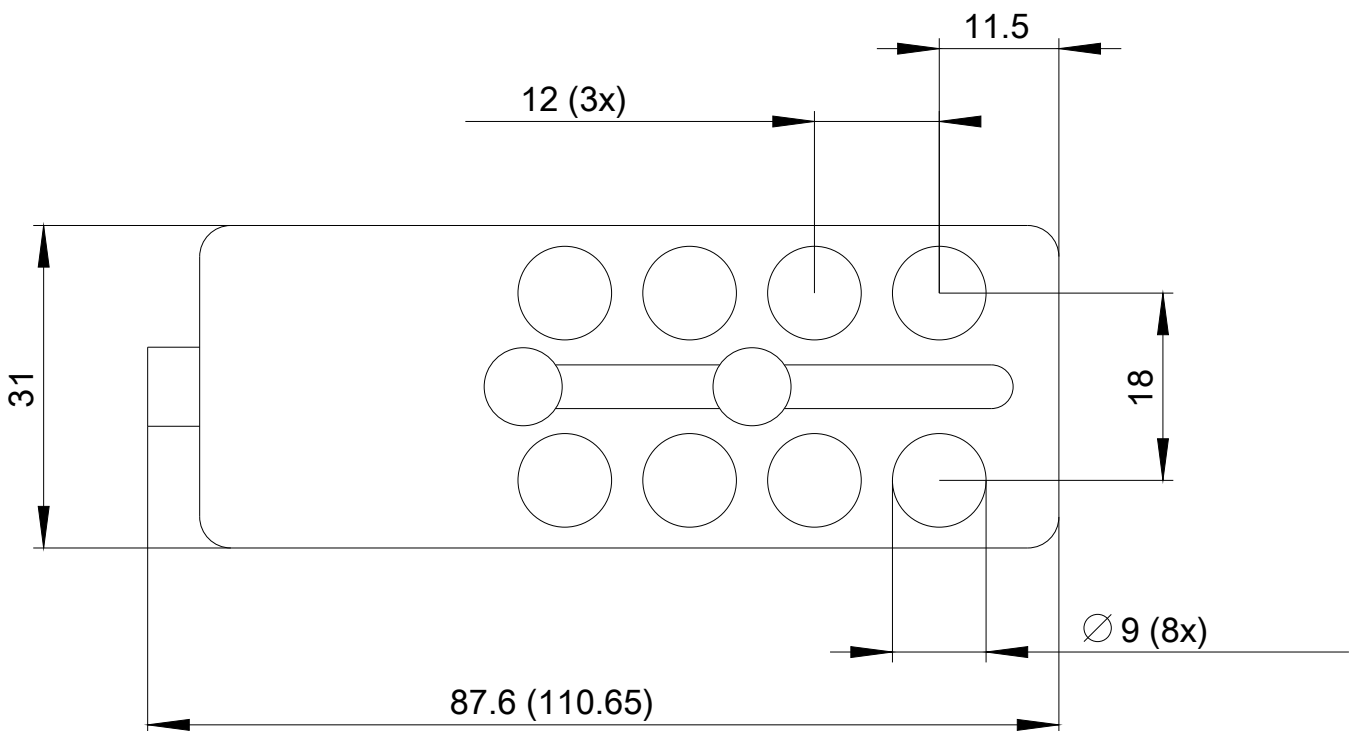
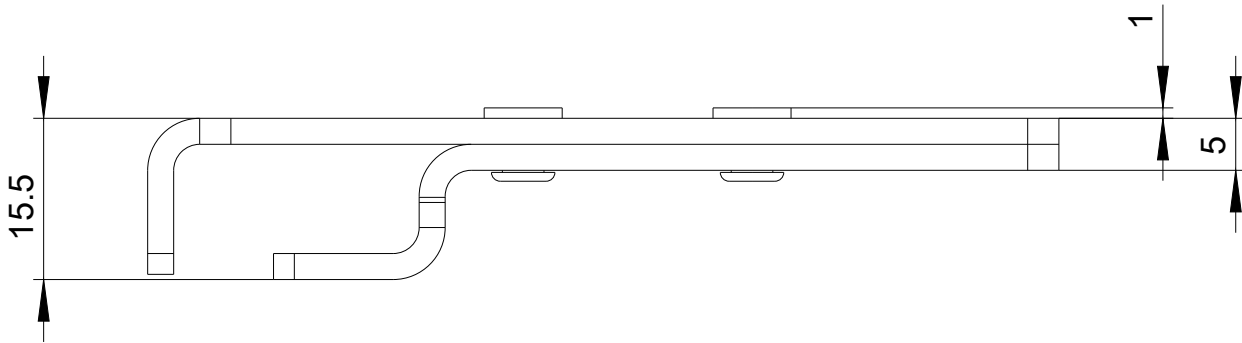
**Information- and Downloadcenter (Catalogues, Brochures,...)**  
<https://www.siemens.com/ic10>

**Industry Mall (système de commande en ligne)**  
<https://mall.industry.siemens.com/mall/fr/fr/Catalog/product?mlfb=3SE5000-0AV08-1AA3>

**Générateur CAx en ligne**  
<http://support.automation.siemens.com/WW/CAXorder/default.aspx?lang=en&mlfb=3SE5000-0AV08-1AA3>

**Service&Support (manuels, certificats, caractéristiques, questions fréquentes FAQ, etc.)**  
<https://support.industry.siemens.com/cs/ww/fr/ps/3SE5000-0AV08-1AA3>

**Banque de données images (photos des produits, schémas cotés 2D, modèles 3D, schémas des connexions, macros EPLAN, ...)**  
[http://www.automation.siemens.com/bilddb/cax\\_de.aspx?mlfb=3SE5000-0AV08-1AA3&lang=en](http://www.automation.siemens.com/bilddb/cax_de.aspx?mlfb=3SE5000-0AV08-1AA3&lang=en)



dernière modification :

18-08-2020