



Interrupteur de position Boîtier métallique, 40 mm selon EN 50041
 Poussoir à galet avec galet en acier inoxydable 13 mm avec
 dépassement de course de 3 mm, contacts à action brusque 1 NO /
 2 NF, Raccordement d'appareil 1 x (M20 x 1,5), effort de commande
 / effort de rappel élevés 30N Fourni uniquement comme appareil
 complet

| | |
|--|---|
| Nom de marque produit | SIRIUS |
| Désignation du produit | Interrupteur de position mécanique |
| Désignation type de produit | 3SE5 |
| Numéro d'article du fabricant | <ul style="list-style-type: none"> de l'interrupteur de base fourni 3SE5112-0LA00 des contacts fournis 3SE5000-0LA00 du boîtier vide fourni avec couvercle 3SE5112-0AA00 |
| Compatibilité d'utilisation Interrupteur de sécurité | Oui |

Caractéristiques techniques générales

| | |
|---|-------------|
| Fonction produit | |
| <ul style="list-style-type: none"> Manœuvre positive d'ouverture | Oui |
| Tension d'isolement | |
| <ul style="list-style-type: none"> Valeur assignée | 400 V |
| Degré de pollution | classe 3 |
| Tension de tenue aux chocs Valeur assignée | 6 kV |
| Indice de protection IP | IP66/IP67 |
| Tenue aux chocs | |
| <ul style="list-style-type: none"> selon CEI 60068-2-27 | 30g / 11 ms |
| Tenue aux vibrations | |

| | |
|--|---|
| • selon CEI 60068-2-6 | 0,35 mm / 5g |
| Durée de vie mécanique (cycles de manœuvre) | |
| • typique | 3 000 000 |
| Durée de vie électrique (Cycles de manœuvre) | |
| • pour AC-15 pour 230 V typique | 100 000 |
| Durée de vie électrique (Cycles de manœuvre) avec contacteur 3RH11, 3RT1016, 3RT1017, 3RT1024, 3RT1025, 3RT1026 typique | 3 000 000 |
| Cycles de manœuvres électriques en une heure avec contacteur 3RH11, 3RT1016, 3RT1017, 3RT1024, 3RT1025, 3RT1026 | 6 000 |
| Courant thermique | 10 A |
| Matériau du boîtier de la tête de commande | métal |
| Désignation du matériel selon CEI 81346-2:2009 | B |
| Désignation du matériel selon EN 61346-2 | B |
| Courant permanent du disjoncteur caractéristique C | 1 A; pour courant de court-circuit < 400 A |
| Courant permanent de la cartouche DIAZED à action rapide | 10 A; pour courant de court-circuit < 400 A |
| Courant permanent de la cartouche-fusible DIAZED gG | 6 A |
| Principe actif | mécanique |
| Précision de répétabilité | 0,05 mm |
| Force d'actionnement minimale dans le sens de commande | 30 N |
| Longueur du capteur | 116,3 mm |
| Largeur du capteur | 40 mm |
| Type du contact | mécanique |
| Fréquence de service Valeur assignée | 50 ... 60 Hz |
| Nombre de contacts NF pour contacts auxiliaires | 2 |
| Nombre de contacts NO pour contacts auxiliaires | 1 |
| Courant d'emploi | |
| • pour AC-15 pour 24 V Valeur assignée | 6 A |
| • pour AC-15 pour 125 V Valeur assignée | 6 A |
| • pour AC-15 pour 240 V Valeur assignée | 6 A |
| • pour AC-15 pour 400 V Valeur assignée | 4 A |
| Courant d'emploi pour DC-13 | |
| • pour 24 V Valeur assignée | 3 A |
| • pour 125 V Valeur assignée | 0,55 A |
| • pour 250 V Valeur assignée | 0,27 A |
| • pour 400 V Valeur assignée | 0,12 A |
| Type de l'interface pour une communication de sécurité | Sans |
| Boîtier | |
| Type du boîtier | carré, étroit |

| | |
|---------------------------------------|-------------------------------------|
| Matériau du boîtier | métal |
| Revêtement du boîtier | vernissage cathodique par immersion |
| Type du boîtier selon la norme | Oui |

Tête de commande

| | |
|---|--------------------------------|
| Exécution de l'organe de commande | Poussoir à galet, galet inox |
| Désignation normalisée de la tête de commutateur | EN 50041, forme C |
| Forme de la tête de commande | galet |
| Type de la fonction de commutation | contact positif d'ouverture NF |
| Principe de commutation | contacts à action brusque |
| Nombre de contacts de sécurité | 2 |

Raccordements/ Bornes

| | |
|--|--|
| Type de sections de câble raccordables | |
| <ul style="list-style-type: none"> • âme massive • âme souple avec embouts • pour câbles AWG âme massive • pour câbles AWG multibrin | <ul style="list-style-type: none"> 1x (0,5 ... 1,5 mm²), 2x (0,5 ... 0,75 mm²) 1x (0,5 ... 1,5 mm²), 2x (0,5 ... 0,75 mm²) 1x (20 ... 16), 2x (20 ... 18) 1x (20 ... 16), 2x (20 ... 18) |
| Exécution de l'entrée de câbles | 1x (M20 x 1,5) |

Communication/ Protocole

| | |
|----------------------------|------|
| Type de l'interface | Sans |
|----------------------------|------|

Conditions ambiantes

| | |
|---|--|
| Température ambiante | |
| <ul style="list-style-type: none"> • en service • à l'entreposage | <ul style="list-style-type: none"> -25 ... +85 °C -40 ... +90 °C |
| Catégorie de protection contre l'explosion pour poussières | Sans |

Montage/ fixation/ dimensions

| | |
|----------------------------|------------------|
| Position de montage | au choix |
| Mode de fixation | fixation par vis |

Certificats/ homologations

| | | |
|--------------------------|---------------------------------------|---------------------------|
| General Product Approval | Functional Safety/Safety of Machinery | Declaration of Conformity |
|--------------------------|---------------------------------------|---------------------------|



[Type Examination Certificate](#)



| | | |
|---------------------------|-------------------|-------|
| Declaration of Conformity | Test Certificates | other |
|---------------------------|-------------------|-------|

[Miscellaneous](#)

[Type Test Certificates/Test Report](#)

[Confirmation](#)

Autres informations

Information- and Downloadcenter (Catalogues, Brochures,...)

<https://www.siemens.com/ic10>

Industry Mall (système de commande en ligne)

<https://mall.industry.siemens.com/mall/fr/fr/Catalog/product?mlfb=3SE5112-0LD02-1AA7>

Générateur CAx en ligne

<http://support.automation.siemens.com/WW/CAXorder/default.aspx?lang=en&mlfb=3SE5112-0LD02-1AA7>

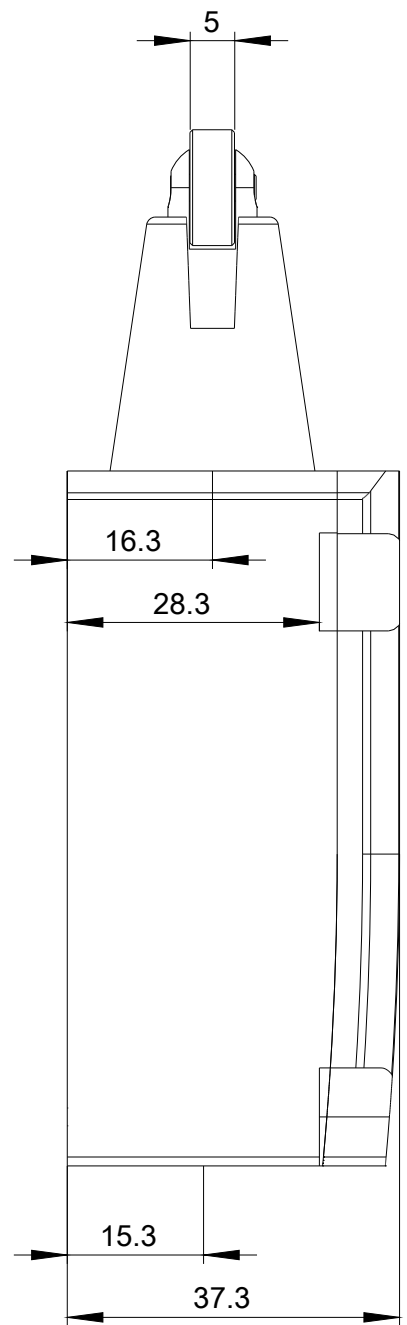
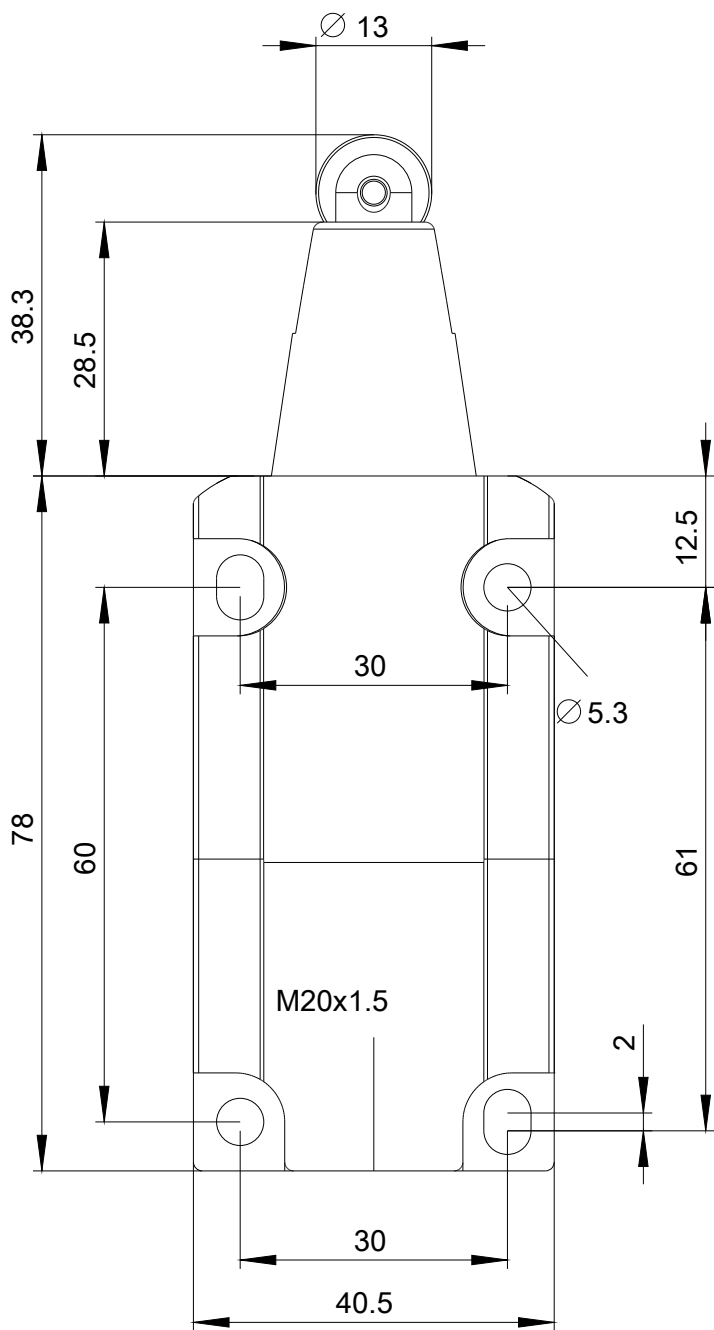
Service&Support (manuels, certificats, caractéristiques, questions fréquentes FAQ, etc.)

<https://support.industry.siemens.com/cs/ww/fr/ps/3SE5112-0LD02-1AA7>

Banque de données images (photos des produits, schémas cotés 2D, modèles 3D, schémas des connexions, macros

EPLAN, ...)

http://www.automation.siemens.com/bilddb/cax_de.aspx?mlfb=3SE5112-0LD02-1AA7&lang=en







dernière modification :

05-08-2020