

Interrupteur de position Boîtier métallique, largeur 56 mm
 Raccordement d'appareil 3 x (M20x 1,5) Contacts à action dépendante 1 NO / 1 NO Servomoteur à fraction de tour réglable à droite/à gauche, avec levier métallique réglable en longueur 100 mm de long et avec arrêtage (rangée de trous) et galet plastique, 19 mm



nom de marque produit	SIRIUS
désignation du produit	Interrupteur de position mécanique
désignation type de produit	3SE5
Numéro d'article du fabricant	<ul style="list-style-type: none"> • de l'interrupteur de base fourni 3SE5122-0BA00 • de la tête de commande fournie pour interrupteur de position 3SE5000-0AH00 • du levier de commande fourni 3SE5000-0AA60 • des contacts fournis 3SE5000-0BA00 • du boîtier vide fourni avec couvercle 3SE5122-0AA00
Compatibilité d'utilisation Interrupteur de sécurité	Oui

Caractéristiques techniques générales

Fonction produit	
<ul style="list-style-type: none"> • Manœuvre positive d'ouverture 	Oui
Tension d'isolement	
<ul style="list-style-type: none"> • Valeur assignée 	400 V
Degré de pollution	classe 3
Tension de tenue aux chocs Valeur assignée	6 kV
<ul style="list-style-type: none"> • indice de protection IP 	IP66/IP67

Tenue aux chocs	
<ul style="list-style-type: none"> selon CEI 60068-2-27 	30g / 11 ms
Tenue aux vibrations	
<ul style="list-style-type: none"> selon CEI 60068-2-6 	0,35 mm / 5g
Durée de vie mécanique (cycles de manœuvre)	
<ul style="list-style-type: none"> typique 	15 000 000
Durée de vie électrique (Cycles de manœuvre)	
<ul style="list-style-type: none"> pour AC-15 pour 230 V typique 	100 000
Durée de vie électrique (Cycles de manœuvre) avec contacteur 3RH11, 3RT1016, 3RT1017, 3RT1024, 3RT1025, 3RT1026 typique	10 000 000
Cycles de manœuvres électriques en une heure avec contacteur 3RH11, 3RT1016, 3RT1017, 3RT1024, 3RT1025, 3RT1026	6 000
Courant thermique	10 A
Matériau du boîtier de la tête de commande	plastique
désignation du matériel selon CEI 81346-2:2009	B
désignation du matériel selon EN 61346-2	B
Courant permanent du disjoncteur caractéristique C	1 A; pour courant de court-circuit < 400 A
Courant permanent de la cartouche DIAZED à action rapide	10 A; pour courant de court-circuit < 400 A
Courant permanent de la cartouche-fusible DIAZED gG	6 A
Principe actif	mécanique
Précision de répétabilité	0,05 mm
Force d'actionnement minimale dans le sens de commande	0,25 N·m
Longueur du capteur	192 mm
Largeur du capteur	56 mm
Type du contact	mécanique
Fréquence de service Valeur assignée	50 ... 60 Hz
Nombre de contacts NF pour contacts auxiliaires	1
Nombre de contacts NO pour contacts auxiliaires	1
Courant d'emploi	
<ul style="list-style-type: none"> pour AC-15 pour 24 V Valeur assignée 	6 A
<ul style="list-style-type: none"> pour AC-15 pour 125 V Valeur assignée 	6 A
<ul style="list-style-type: none"> pour AC-15 pour 240 V Valeur assignée 	6 A
<ul style="list-style-type: none"> pour AC-15 pour 400 V Valeur assignée 	4 A
Courant d'emploi pour DC-13	
<ul style="list-style-type: none"> pour 24 V Valeur assignée 	3 A
<ul style="list-style-type: none"> pour 125 V Valeur assignée 	0,55 A
<ul style="list-style-type: none"> pour 250 V Valeur assignée 	0,27 A
<ul style="list-style-type: none"> pour 400 V Valeur assignée 	0,12 A

Type de l'interface pour une communication de sécurité	Sans
--	------

Boîtier

Type du boîtier	carré, large
Matériau du boîtier	métal
Revêtement du boîtier	vernissage cathodique par immersion
Type du boîtier selon la norme	Non

Tête de commande

Exécution de l'organe de commande	Levier à galet pivotant réglable, levier métal réglable en longueur avec accrochage, galet plastique 19 mm
Désignation normalisée de la tête de commutateur	EN 50041, forme A
Forme de la tête de commande	galet
Type de la fonction de commutation	contact positif d'ouverture NF
Principe de commutation	contacts à action dépendante
Nombre de contacts de sécurité	1

Raccordements/ Bornes

<ul style="list-style-type: none"> • type du raccordement électrique 	raccordement à vis
Type de sections de câble raccordables	
<ul style="list-style-type: none"> • âme massive 	1x (0,5 ... 1,5 mm ²), 2x (0,5 ... 0,75 mm ²)
<ul style="list-style-type: none"> • âme souple avec embouts 	1x (0,5 ... 1,5 mm ²), 2x (0,5 ... 0,75 mm ²)
<ul style="list-style-type: none"> • pour câbles AWG âme massive 	1x (20 ... 16), 2x (20 ... 18)
<ul style="list-style-type: none"> • pour câbles AWG multibrin 	1x (20 ... 16), 2x (20 ... 18)
Exécution de l'entrée de câbles	3 x (M20 x 1,5)

Communication/ Protocole

Type de l'interface	Sans
---------------------	------

Conditions ambiantes

<ul style="list-style-type: none"> • température ambiante en service 	-25 ... +85 °C
<ul style="list-style-type: none"> • Température ambiante à l'entreposage 	-40 ... +90 °C
catégorie de protection contre l'explosion pour poussières	Sans

Montage/ fixation/ dimensions

<ul style="list-style-type: none"> • position de montage 	au choix
Mode de fixation	fixation par vis

Certificats/ homologations

General Product Approval	Functional Safety/Safety of Machinery	Declaration of Conformity
--------------------------	---------------------------------------	---------------------------



[Type Examination Certificate](#)



Declaration of Conformity	Test Certificates	other
---------------------------	-------------------	-------

[Miscellaneous](#)

[Type Test Certificates/Test Report](#)

[Confirmation](#)

Autres informations

Information- and Downloadcenter (Catalogues, Brochures,...)

<https://www.siemens.com/ic10>

Industry Mall (système de commande en ligne)

<https://mall.industry.siemens.com/mall/fr/fr/Catalog/product?mlfb=3SE5122-0BH60>

Générateur CAx en ligne

<http://support.automation.siemens.com/WW/CAXorder/default.aspx?lang=en&mlfb=3SE5122-0BH60>

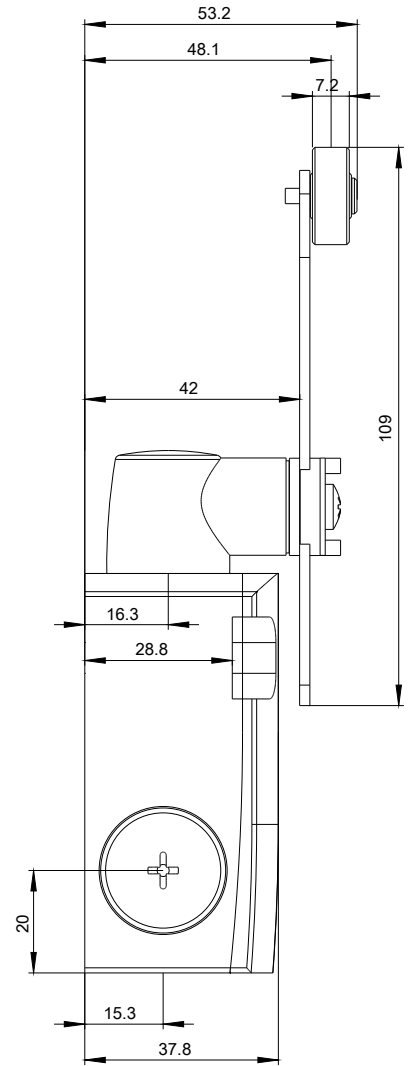
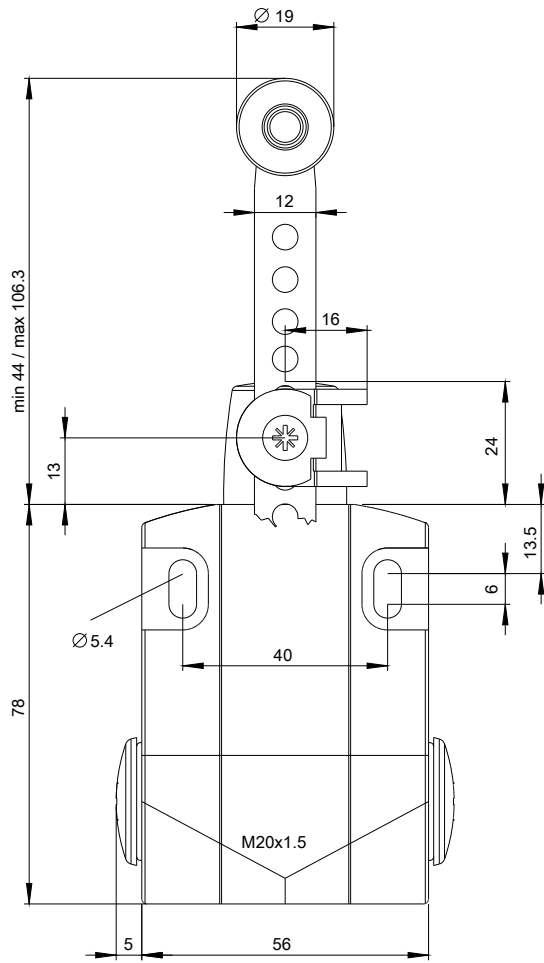
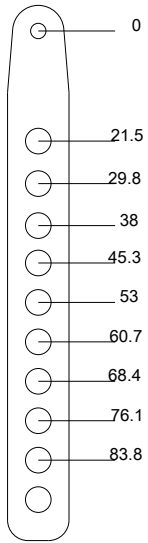
Service&Support (manuels, certificats, caractéristiques, questions fréquentes FAQ, etc.)

<https://support.industry.siemens.com/cs/ww/fr/ps/3SE5122-0BH60>

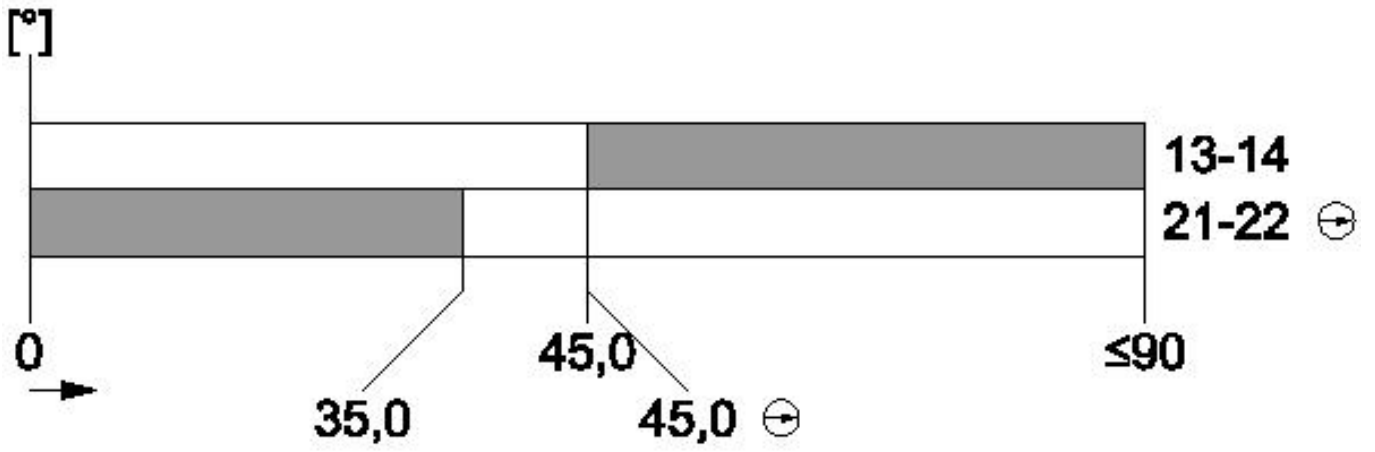
Banque de données images (photos des produits, schémas cotés 2D, modèles 3D, schémas des connexions, macros

EPLAN, ...)

http://www.automation.siemens.com/bilddb/cax_de.aspx?mlfb=3SE5122-0BH60&lang=en







dernière modification :

05-08-2020