

Potentiomètre, compact, 22 mm, rond, plastique, noir, 10k Ohm, avec support, borne à vis



| | |
|---|------------------------------------|
| nom de marque produit | SIRIUS ACT |
| désignation du produit | Potentiomètre |
| version du produit | Appareil compact |
| désignation type de produit | 3SU1 |
| Ligne de produits | Plastique, noir, 22 mm |
| Numéro d'article du fabricant | |
| <ul style="list-style-type: none"> du support fourni | 3SU1500-0AA10-0AA0 |

Boîtier

| | |
|-----------------------|---|
| Nombre d'emplacements | 1 |
|-----------------------|---|





Organe de commande

| | |
|---|---|
| Exécution de l'organe de commande | Bouton rotatif |
| Mode de fonctionnement de l'organe de commande | Réglable en continu, angle de rotation 280° |
| Couleur | |
| <ul style="list-style-type: none"> de l'organe de commande | noir |
| Matériau de l'organe de commande | matière plastique |
| Forme de l'organe de commande | rond |
| Diamètre extérieur de l'organe de commande | 30 mm |
| Angle de déviation max. [°] | 280° |

| Collerette | |
|---|--|
| Constituant du produit collerette | Non |
| Support | |
| Matériau du support | Plastique |
| Caractéristiques techniques générales | |
| Tension d'isolement | 500 V |
| • Valeur assignée | |
| Degré de pollution | 3 |
| • indice de protection IP | IP66, IP67, IP69(IP69K) |
| • Indice de protection IP de la borne de raccordement | IP20 |
| Degré de protection NEMA | 1, 2, 3, 3R, 4, 4X, 12, 13 |
| Tenue aux chocs | |
| • selon CEI 60068-2-27 | Onde demi-sinus 50g / 11 ms |
| • pour applications ferroviaires selon EN 61373 | catégorie 1, classe B |
| Tenue aux vibrations | |
| • selon CEI 60068-2-6 | 10 ... 500 Hz : 5g |
| • pour applications ferroviaires selon EN 61373 | catégorie 1, classe B |
| Durée de vie mécanique (cycles de manœuvre) | |
| • typique | 25 000 |
| désignation du matériel selon CEI 81346-2:2009 | S |
| désignation du matériel selon EN 61346-2 | S |
| Raccordements/ Bornes | |
| • type du raccordement électrique | raccordement à vis |
| Type de sections de câble raccordables | |
| • âme massive avec embouts | 2x (0,5 ... 0,75 mm ²) |
| • âme massive sans traitement de l'embout | 2x (1,0 ... 1,5 mm ²) |
| • âme souple avec embouts | 2x (0,5 ... 1,5 mm ²) |
| • âme souple sans traitement de l'embout | 2x (1,0 ... 1,5 mm ²) |
| • pour câbles AWG | 2x (18 ... 14) |
| Couple de serrage des vis du support | 1 ... 1,2 N·m |
| Couple de serrage | |
| • pour bornes a vis | 0,8 ... 1 N·m |
| Conditions ambiantes | |
| • température ambiante en service | -25 ... +70 °C |
| • Température ambiante à l'entreposage | -40 ... +80 °C |
| Catégorie d'environnement en service selon CEI 60721 | 3M6, 3S2, 3B2, 3C3, 3K6 (humidité relative de l'air 10 ... 95%, sans condensation en service pour tous les appareils montés derrière le panneau frontal) |
| Montage/ fixation/ dimensions | |
| hauteur | 40 mm |

| | |
|---|---------|
| largeur | 30 mm |
| Forme de la découpe | rond |
| Diamètre de montage | 22,3 mm |
| Tolérance positive du diamètre de montage | 0,4 mm |
| Hauteur de montage | 19,4 mm |
| Largeur de montage | 30 mm |
| Profondeur | 46 mm |

Certificats/ homologations

| General Product Approval | Declaration of Conformity | Test Certificates |
|---|--|---|
|  CSA |  UL |  EAC |
| |  EG-Konf. | Miscellaneous |
| | | Type Test Certificates/Test Report |

other

[Confirmation](#)

Autres informations

Information- and Downloadcenter (Catalogues, Brochures,...)

<https://www.siemens.com/ic10>

Industry Mall (système de commande en ligne)

<https://mall.industry.siemens.com/mall/fr/fr/Catalog/product?mlfb=3SU1200-2PS10-1AA0>

Générateur CAx en ligne

<http://support.automation.siemens.com/WW/CAXorder/default.aspx?lang=en&mlfb=3SU1200-2PS10-1AA0>

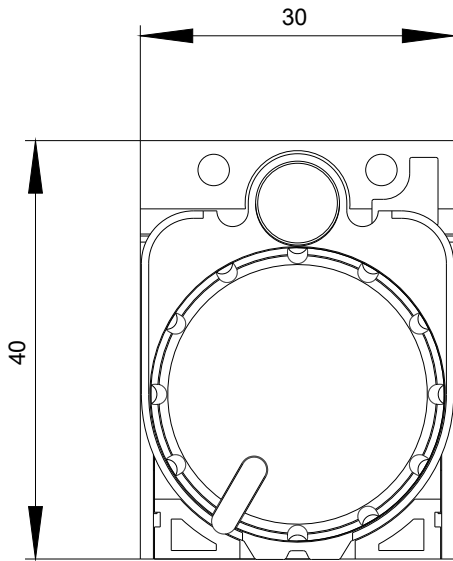
Service&Support (manuels, certificats, caractéristiques, questions fréquentes FAQ, etc.)

<https://support.industry.siemens.com/cs/ww/fr/ps/3SU1200-2PS10-1AA0>

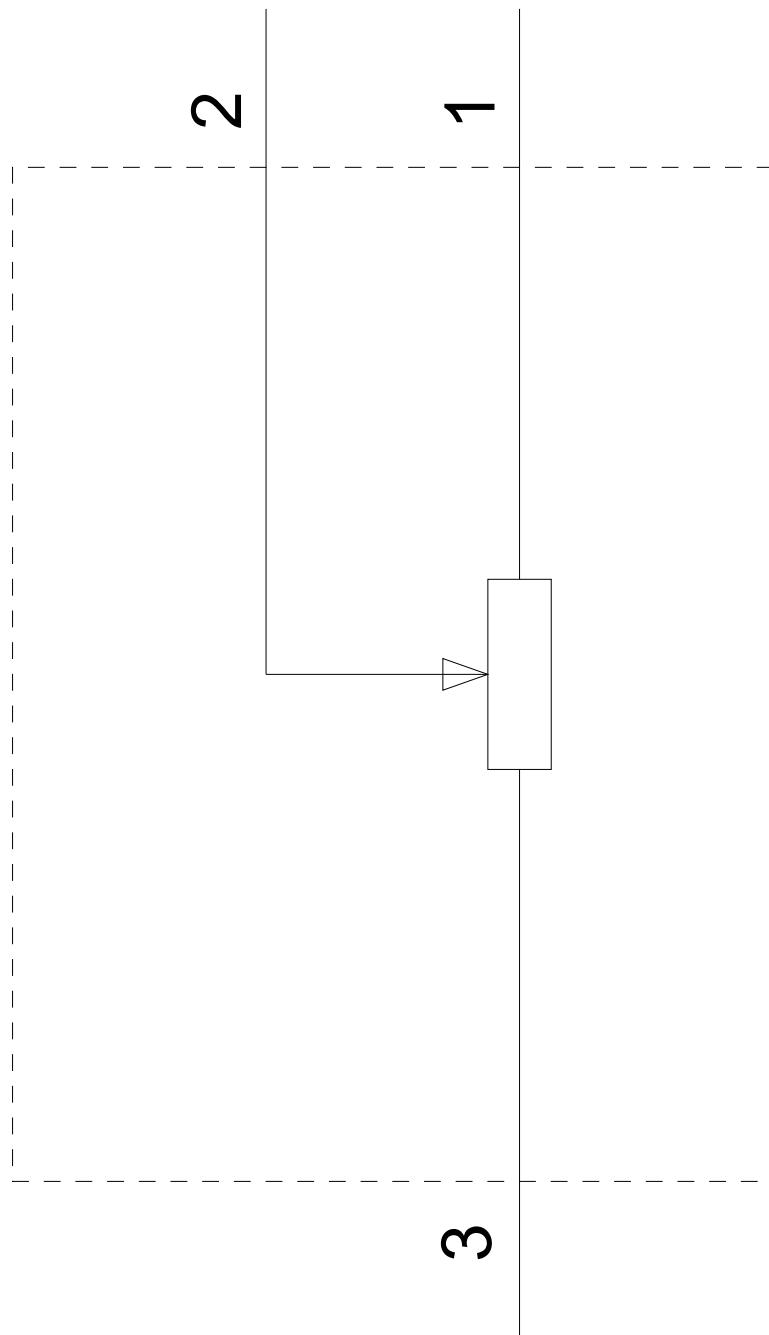
Banque de données images (photos des produits, schémas cotés 2D, modèles 3D, schémas des connexions, macros

EPLAN, ...)

http://www.automation.siemens.com/bilddb/cax_de.aspx?mlfb=3SU1200-2PS10-1AA0&lang=en



$-R$
10 kOhm



dernière modification :

20-08-2020