

Contacteur de taille 2, 2 points 3 et 5 CC, 32A Interrupteur auxiliaire 22 (2 NO + 2 NC) Commande CC 220 V CC



désignation du produit	Contacteur
désignation type de produit	3TC
Caractéristiques techniques générales	
Taille du contacteur	2
Extension produit	
• Module de fonction pour la communication	Non
• Bloc de contacts auxiliaires	Oui
Tension d'isolement Valeur assignée	800 V
Tension max. admissible pour séparation de protection entre bobine et contacts principaux selon EN 60947-1	300 V
indice de protection IP	IP00
• face avant	IP00
• de la borne de raccordement	IP00
Tenue aux chocs pour chocs rectangulaires	
• pour CC	7,5g / 5 ms, 3,4g / 10 ms
Durée de vie mécanique (cycles de manœuvre)	
• du contacteur typique	10 000 000

<ul style="list-style-type: none"> • du contacteur avec bloc de contacts auxiliaires intégré typique 	10 000 000
désignation du matériel selon CEI 81346-2:2009	Q
Conditions ambiantes	
<ul style="list-style-type: none"> • température ambiante en service 	-25 ... +55 °C
<ul style="list-style-type: none"> • température ambiante à l'entreposage 	-50 ... +80 °C
Circuit principal	
nombre de pôles	2
Nombre de pôles pour circuit principal	2
Nombre de contacts NO pour contacts principaux	2
Nombre de contacts NF pour contacts principaux	0
Type de tension	DC
Courant d'emploi	
<ul style="list-style-type: none"> • pour 2 circuits de courant en série pour DC-1 <ul style="list-style-type: none"> — pour 24 V Valeur assignée — pour 110 V Valeur assignée — pour 220 V Valeur assignée — pour 440 V Valeur assignée — pour 600 V Valeur assignée 	32 A 32 A 32 A 32 A 32 A
Courant d'emploi	
<ul style="list-style-type: none"> • pour DC-3 pour DC-5 <ul style="list-style-type: none"> — pour 220 V Valeur assignée — pour 440 V Valeur assignée — pour 600 V Valeur assignée — pour 750 V Valeur assignée • pour 2 circuits de courant en série pour DC-3 pour DC-5 <ul style="list-style-type: none"> — pour 24 V Valeur assignée — pour 110 V Valeur assignée — pour 220 V Valeur assignée — pour 440 V Valeur assignée — pour 600 V Valeur assignée 	32 A 29 A 21 A 7,5 A 32 A 32 A 32 A 29 A 21 A
Puissance d'emploi	
<ul style="list-style-type: none"> • pour DC-1 <ul style="list-style-type: none"> — pour 110 V Valeur assignée — pour 220 V Valeur assignée — pour 440 V Valeur assignée — pour 750 V Valeur assignée • pour DC-3 pour DC-5 <ul style="list-style-type: none"> — pour 110 V Valeur assignée — pour 220 V Valeur assignée 	3,5 kW 7 kW 14 kW 24 kW 2,5 kW 5 kW

— pour 440 V Valeur assignée	9 kW
— pour 600 V Valeur assignée	9 kW
— pour 750 V Valeur assignée	4 kW
Fréquence de manœuvres	
• pour DC-1 max.	1 500 1/h
• pour DC-3 max.	750 1/h
• pour DC-5 max.	750 1/h

Circuit de commande/ Commande

Type de tension de la tension d'alimentation de commande	DC
Tension d'alimentation de commande pour CC	
• Valeur assignée	220 V
Puissance d'entraînement de la bobine pour CC	10 W
Puissance de maintien de la bobine pour CC	10 W
Retard à la fermeture pour CC	35 ... 190 ms
Retard à l'ouverture pour CC	10 ... 25 ms
Durée de l'arc	20 ... 30 ms

Circuit auxiliaire

• nombre de contacts NF pour contacts auxiliaires	2
• Nombre de contacts NF pour contacts auxiliaires à commutation instantanée	2
• nombre de contacts NO pour contacts auxiliaires	2
• Nombre de contacts NO pour contacts auxiliaires à commutation instantanée	2
• nombre d'inverseurs pour contacts auxiliaires	0
Repère et lettre caractéristique pour contacts	22
Courant d'emploi pour AC-12 max.	10 A
• courant d'emploi pour AC-15 pour 230 V valeur assignée	5,6 A
• courant d'emploi pour AC-15 pour 400 V valeur assignée	3,6 A
• Courant d'emploi pour AC-15 pour 500 V Valeur assignée	2,5 A
• courant d'emploi pour DC-12 pour 24 V valeur assignée	10 A
• courant d'emploi pour DC-12 pour 48 V valeur assignée	10 A
• courant d'emploi pour DC-12 pour 60 V valeur assignée	10 A
• courant d'emploi pour DC-12 pour 110 V valeur assignée	3,2 A

• Courant d'emploi pour DC-12 pour 125 V Valeur assignée	2,5 A
• Courant d'emploi pour DC-12 pour 220 V Valeur assignée	0,9 A
• Courant d'emploi pour DC-12 pour 600 V Valeur assignée	0,22 A
• courant d'emploi pour DC-13 pour 24 V valeur assignée	10 A
• courant d'emploi pour DC-13 pour 48 V valeur assignée	5 A
• courant d'emploi pour DC-13 pour 60 V valeur assignée	5 A
• courant d'emploi pour DC-13 pour 110 V valeur assignée	1,14 A
• Courant d'emploi pour DC-13 pour 125 V Valeur assignée	0,98 A
• Courant d'emploi pour DC-13 pour 220 V Valeur assignée	0,48 A
• Courant d'emploi pour DC-13 pour 600 V Valeur assignée	0,07 A
Fiabilité de contact des contacts auxiliaires	une commutation défailante sur 100 millions (17 V, 5 mA)

Caractéristiques assignées UL/CSA

Capacité de charge des contacts auxiliaires selon UL	A600 / P600
---	-------------

Protection contre les courts-circuits

Type de la cartouche-fusible	
• pour protection contre les courts-circuits du circuit principal	
— pour coordination de type 1 nécessaire	gG: 50 A (690 V, 100 kA)
— pour coordination de type 2 nécessaire	gG: 35 A (690 V, 100 kA)
• pour protection contre les courts-circuits du bloc de contacts auxiliaires nécessaire	gG: 16 A (500 V, 1 kA)

Montage/ fixation/ dimensions

position de montage	avec plan de montage vertical, orientable à +/-22,5°, avec plan de montage vertical, pivotant vers l'avant et l'arrière à +/- 22,5° ; vertical, sur plan de montage horizontal
• mode de fixation	fixation par vis et par encliquetage sur rail DIN symétrique 35 mm selon DIN EN 50022
• Mode de fixation Montage en série	Oui
hauteur	85 mm
largeur	70 mm
profondeur	145 mm
Distance à respecter	
• lors du montage en série	

— vers l'avant	15 mm
— vers l'arrière	0 mm
— vers le haut	10 mm
— vers le bas	10 mm
— vers le côté	10 mm
• aux pièces mises à la terre	
— vers l'avant	30 mm
— vers l'arrière	0 mm
— vers le haut	10 mm
— vers le côté	10 mm
— vers le bas	10 mm
• aux pièces sous tension	
— vers l'avant	30 mm
— vers l'arrière	0 mm
— vers le haut	10 mm
— vers le bas	10 mm
— vers le côté	10 mm

Raccordements/ Bornes

<ul style="list-style-type: none"> • type du raccordement électrique • Type du raccordement électrique pour circuit principal • Type du raccordement électrique pour circuits auxiliaire et de commande 	<p>raccordement à vis</p> <p>raccordement à vis</p> <p>raccordement à vis</p>
<p>Type de sections de câble raccordables</p> <ul style="list-style-type: none"> • pour contacts principaux <ul style="list-style-type: none"> — âme massive ou multibrin — âme souple avec embouts 	<p>2x (2,5 ... 10 mm²)</p> <p>2x (1,5 ... 4 mm²)</p>
<p>Type de sections de câble raccordables</p> <ul style="list-style-type: none"> • pour contacts auxiliaires <ul style="list-style-type: none"> — âme massive ou multibrin — âme souple avec embouts 	<p>2x (1 ... 2,5 mm²)</p> <p>2x (0,75 ... 2,5 mm²)</p>

Sécurité

Protection de contact contre les décharges électriques	Protection contre les contacts directs uniquement avec cache bornes
---	---

Certificats/ homologations

General Product Approval	Functional Safety/Safety of Machinery	Declaration of Conformity
--------------------------	---------------------------------------	---------------------------



CCC



CSA



UL



[Type Examination Certificate](#)



EG-Konf.

Declaration of Conformity	Test Certificates	Marine / Shipping	other
---------------------------	-------------------	-------------------	-------

[Miscellaneous](#)

[Special Test Certificate](#)

[Miscellaneous](#)



RMRS

[Confirmation](#)

Autres informations

Information- and Downloadcenter (Catalogues, Brochures,...)

<https://www.siemens.com/ic10>

Industry Mall (système de commande en ligne)

<https://mall.industry.siemens.com/mall/fr/fr/Catalog/product?mlfb=3TC4417-0CM4>

Générateur CAx en ligne

<http://support.automation.siemens.com/WW/CAXorder/default.aspx?lang=en&mlfb=3TC4417-0CM4>

Service&Support (manuels, certificats, caractéristiques, questions fréquentes FAQ, etc.)

<https://support.industry.siemens.com/cs/ww/fr/ps/3TC4417-0CM4>

Banque de données images (photos des produits, schémas cotés 2D, modèles 3D, schémas des connexions, macros

EPLAN, ...)

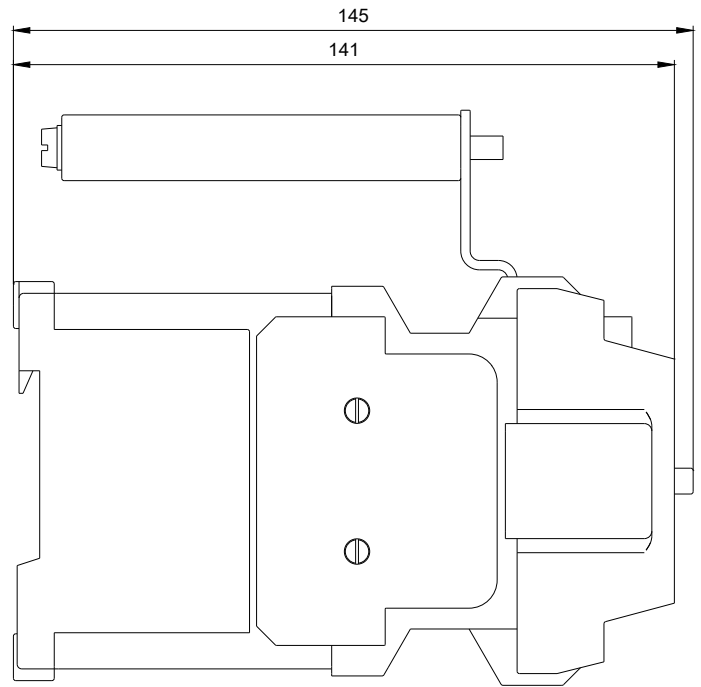
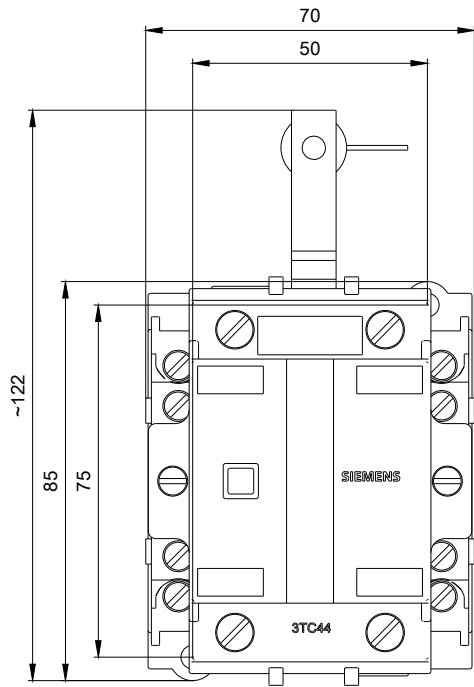
http://www.automation.siemens.com/bilddb/cax_de.aspx?mlfb=3TC4417-0CM4&lang=en

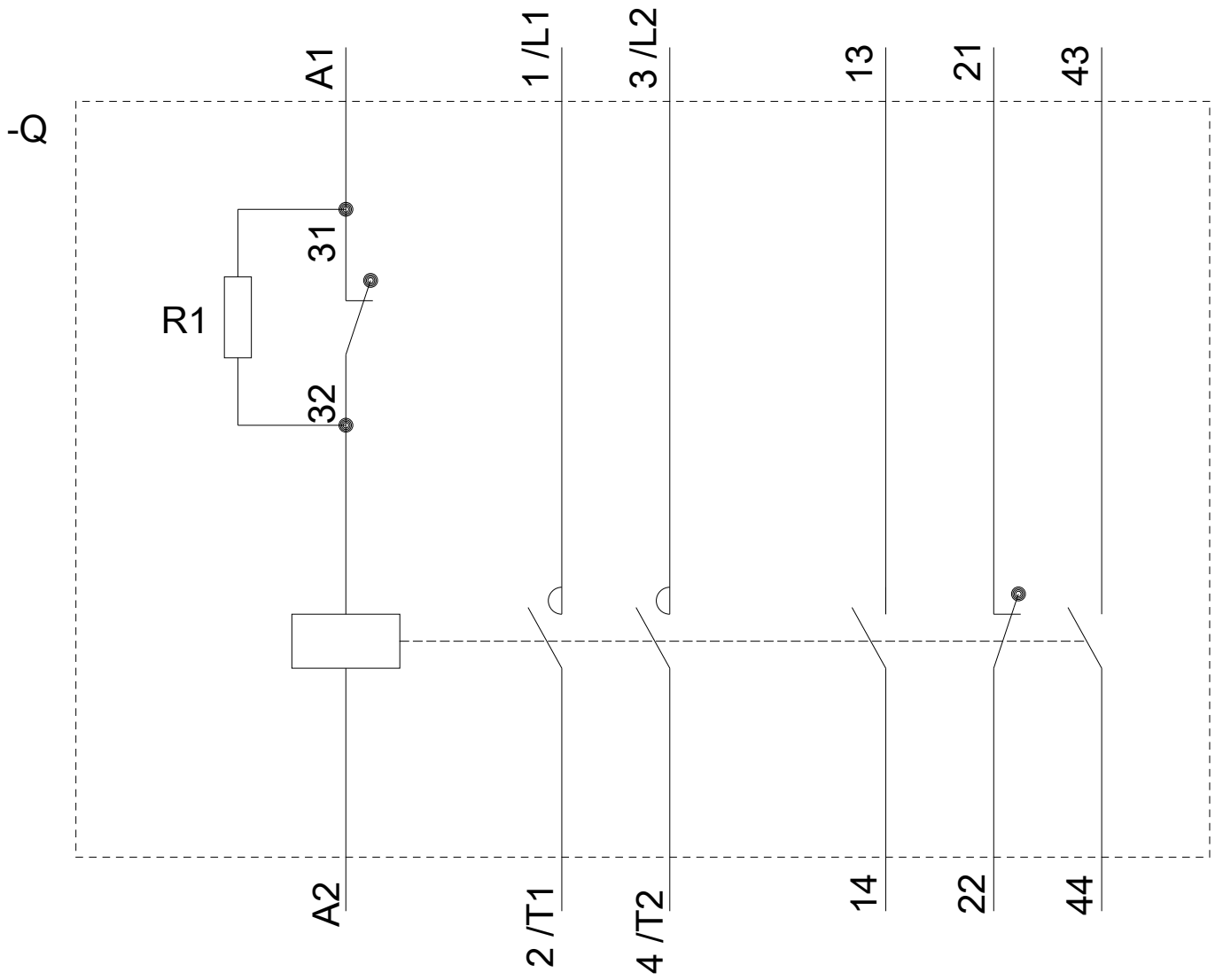
Courbe caractéristique: Comportement au déclenchement, I²t, Courant coupé limité

<https://support.industry.siemens.com/cs/ww/en/ps/3TC4417-0CM4/char>

Caractéristiques diverses (par ex. durée de vie électrique, fréquence de commutation)

<http://www.automation.siemens.com/bilddb/index.aspx?view=Search&mlfb=3TC4417-0CM4&objecttype=14&gridview=view1>





dernière modification :

13-08-2020