

partenza senza fusibili, avviamento diretto AC 400 V, grandezza costruttiva S00 0,18 ... 0,25 A AC 230 V morsetti a vite per sistema a sbarre collettrici 60 mm (conformemente anche al tipo di coordinamento 1) tipo di coordinamento 2, I_q = 150 kA 1 NO (contattore)



marca del prodotto	SIRIUS
denominazione del prodotto	Avviatore diretto
esecuzione del prodotto	per sbarra colletttrice 60 mm
designazione del tipo di prodotto	3RA21
N. di articolo del produttore	
<ul style="list-style-type: none"> • del contattore fornito in dotazione 	3RT2015-1AP01
<ul style="list-style-type: none"> • dell'interruttore automatico in dotazione 	3RV2011-0CA10
<ul style="list-style-type: none"> • dell'adattatore per sbarre collettrici fornito in dotazione 	8US1251-5DS10
<ul style="list-style-type: none"> • del modulo di collegamento fornito in dotazione 	3RA1921-1DA00

Dati tecnici generali	
grandezza costruttiva dell'interruttore automatico	S00
Grandezza costruttiva della partenza motore	S00
Tensione di isolamento	
<ul style="list-style-type: none"> • con grado di inquinamento 3 con AC valore nominale 	690 V
Tensione di tenuta a impulso valore nominale	6 kV
grado di protezione IP	
<ul style="list-style-type: none"> • lato frontale 	IP20

• del morsetto di collegamento	IP20
Resistenza agli urti	
• secondo IEC 60068-2-27	6 g / 11 ms
Durata di vita meccanica (cicli di manovra)	
• del contattore tip.	30 000 000
Tipo di coordinamento	2
Tipo di protezione antideflagrante secondo la Direttiva di prodotto ATEX 2014/34/UE	Ex II (2) GD
Certificato di idoneità secondo la Direttiva di prodotto ATEX 2014/34/UE	DMT 02 ATEX F 001

Condizioni ambientali

• temperatura ambiente durante l'esercizio	-20 ... +60 °C
• temperatura ambiente durante l'immagazzinaggio	-50 ... +80 °C
• temperatura ambiente durante il trasporto	-50 ... +80 °C
Compensazione di temperatura	-20 ... +60 °C
umidità relativa durante l'esercizio	10 ... 95 %

Circuito elettrico principale

Numero di poli per circuito principale	3
esecuzione del contatto di commutazione	comando elettromeccanico
Valore di intervento impostabile per corrente dello sganciatore di sovraccarico dipendente dalla corrente	0,18 ... 0,25 A
• Tensione di impiego valore nominale	690 V
• Tensione di impiego con AC-3 valore nominale max.	690 V
Frequenza di impiego valore nominale	50 ... 60 Hz
Corrente di impiego	
• con AC-3	
— con 400 V valore nominale	0,2 A
Potenza di impiego	
• con AC-3	
— con 400 V valore nominale	60 W

Circuito di comando/ Comando

Tipo di tensione della tensione di alimentazione di comando	AC
Tensione di alimentazione di comando con AC	
• a 50 Hz valore nominale	230 V
• a 60 Hz valore nominale	230 V
Potenza di ritenuta apparente della bobina magnetica con AC	4,2 V·A

Circuito elettrico ausiliario

Ampliamento del prodotto Blocchetto di contatti ausiliari	Sì
Funzione di protezione/ monitoraggio	
Classe di intervento	CLASS 10
Esecuzione dello sganciatore di sovraccarico	termico (bimetallo)
Dati nominali UL/CSA	
Corrente a pieno carico (FLA) per motore trifase	
• con 480 V valore nominale	0,25 A
Protezione da cortocircuito	
funzione del prodotto protezione da cortocircuito	Sì
Esecuzione dello sganciatore di cortocircuito	magnetico
Corrente di cortocircuito condizionata (I_q)	
• con 400 V secondo IEC 60947-4-1 valore nominale	150 000 A
Montaggio/ Fissaggio/ Dimensioni	
posizione di montaggio	verticale
• tipo di fissaggio	per fissaggio a scatto su sistema di sbarre collettrici da 60 mm
altezza	200 mm
larghezza	45 mm
profondità	155 mm
Distanza da rispettare	
• da componenti messi a terra	
— in avanti	20 mm
— indietro	0 mm
— verso l'alto	50 mm
— di lato	20 mm
— verso il basso	10 mm
• da componenti in tensione	
— in avanti	20 mm
— indietro	0 mm
— verso l'alto	50 mm
— verso il basso	10 mm
— di lato	20 mm
Connessioni /Morsetti	
• Esecuzione del collegamento elettrico per circuito principale	morsetti a vite
Sicurezza	
Valore B10	
• per alto tasso di richiesta secondo SN 31920	1 000 000
Quota di guasti pericolosi	

Certificati/ Approvazioni

General Product Approval	For use in hazardous locations	Declaration of Conformity
--------------------------	--------------------------------	---------------------------



CSA



UL



ATEX



EG-Konf.

[Miscellaneous](#)

Test Certificates	Marine / Shipping
-------------------	-------------------

[Special Test Certificate](#)

[Type Test Certificates/Test Report](#)



ABS



BUREAU VERITAS



LRS



PRS

Marine / Shipping	other	Railway
-------------------	-------	---------



RINA



RMRS



DNV-GL

[Confirmation](#)

[Vibration and Shock](#)

Ulteriori informazioni

Information- and Downloadcenter (Cataloghi, Opuscoli,...)

<https://www.siemens.com/ic10>

Industry Mall (sistema di ordinazione Online)

<https://mall.industry.siemens.com/mall/it/it/Catalog/product?mlfb=3RA2110-0CD15-1AP0>

Generatore CAx online

<http://support.automation.siemens.com/WW/CAXorder/default.aspx?lang=en&mlfb=3RA2110-0CD15-1AP0>

Service&Support (Manuali, Certificati, Caratteristiche, FAQ, ...)

<https://support.industry.siemens.com/cs/ww/it/ps/3RA2110-0CD15-1AP0>

Banca dati immagini (foto prodotto, disegni dimensionali 2D, modelli 3D, schemi delle connessioni, macro EPLAN...)

http://www.automation.siemens.com/bilddb/cax_de.aspx?mlfb=3RA2110-0CD15-1AP0&lang=en

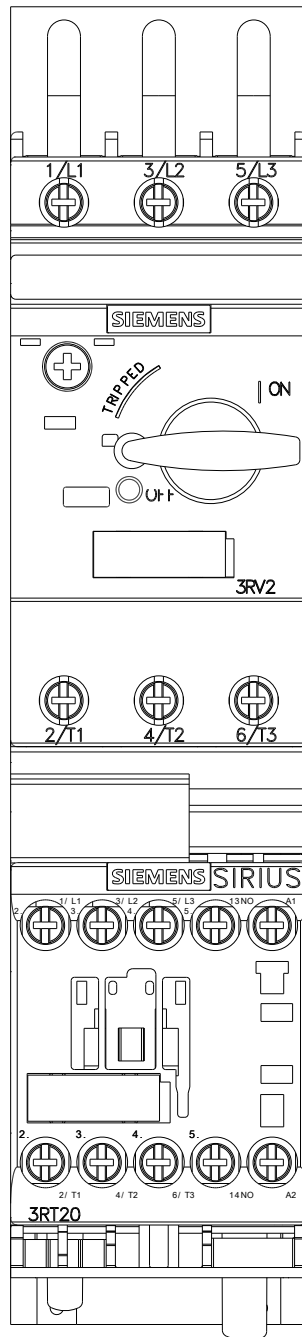
Caratteristica: Comportamento di sgancio, I²t, Corrente di interruzione limitata

<https://support.industry.siemens.com/cs/ww/en/ps/3RA2110-0CD15-1AP0/char>

Ulteriori curve caratteristiche (ad es. durata di vita elettrica, frequenza di manovra)

<http://www.automation.siemens.com/bilddb/index.aspx?view=Search&mlfb=3RA2110-0CD15-1AP0&objecttype=14&gridview=view1>







Ultima modifica:

13/08/2020