

partenza senza fusibili, avviamento diretto AC 400 V, grandezza costruttiva S00 0,22 ... 0,32 A AC 230 V morsetti a vite per montaggio su guida DIN (conformemente anche al tipo di coordinamento 1) tipo di coordinamento 2, I_q = 150 kA 1 NO (contattore)



| | |
|---|---|
| marca del prodotto | SIRIUS |
| denominazione del prodotto | Avviatore diretto |
| esecuzione del prodotto | per il montaggio su guida DIN o fissaggio a vite |
| designazione del tipo di prodotto | 3RA21 |
| N. di articolo del produttore | |
| <ul style="list-style-type: none"> • del contattore fornito in dotazione • dell'interruttore automatico in dotazione • del modulo di collegamento fornito in dotazione | 3RT2015-1AP01 3RV2011-0DA10 3RA1921-1DA00 |

| Dati tecnici generali | |
|---|-------|
| grandezza costruttiva dell'interruttore automatico | S00 |
| Grandezza costruttiva della partenza motore | S00 |
| Tensione di isolamento | 690 V |
| <ul style="list-style-type: none"> • con grado di inquinamento 3 con AC valore nominale | |
| Tensione di tenuta a impulso valore nominale | 6 kV |
| grado di protezione IP | IP20 |
| <ul style="list-style-type: none"> • lato frontale • del morsetto di collegamento | IP20 |
| Resistenza agli urti | |

| | |
|--|-------------------|
| <ul style="list-style-type: none"> • secondo IEC 60068-2-27 | 6 g / 11 ms |
| Durata di vita meccanica (cicli di manovra) | |
| <ul style="list-style-type: none"> • del contattore tip. | 30 000 000 |
| Tipo di coordinamento | 2 |
| Tipo di protezione antideflagrante secondo la Direttiva di prodotto ATEX 2014/34/UE | Ex II (2) GD |
| Certificato di idoneità secondo la Direttiva di prodotto ATEX 2014/34/UE | DMT 02 ATEX F 001 |

Condizioni ambientali

| | |
|--|----------------|
| <ul style="list-style-type: none"> • temperatura ambiente durante l'esercizio | -20 ... +60 °C |
| <ul style="list-style-type: none"> • temperatura ambiente durante l'immagazzinaggio | -50 ... +80 °C |
| <ul style="list-style-type: none"> • temperatura ambiente durante il trasporto | -50 ... +80 °C |
| Compensazione di temperatura | -20 ... +60 °C |
| umidità relativa durante l'esercizio | 10 ... 95 % |

Circuito elettrico principale

| | |
|---|--------------------------|
| Numero di poli per circuito principale | 3 |
| esecuzione del contatto di commutazione | comando elettromeccanico |
| Valore di intervento impostabile per corrente dello sganciatore di sovraccarico dipendente dalla corrente | 0,22 ... 0,32 A |
| <ul style="list-style-type: none"> • Tensione di impiego valore nominale | 690 V |
| <ul style="list-style-type: none"> • Tensione di impiego con AC-3 valore nominale max. | 690 V |
| Frequenza di impiego valore nominale | 50 ... 60 Hz |
| Corrente di impiego | |
| <ul style="list-style-type: none"> • con AC-3 <ul style="list-style-type: none"> — con 400 V valore nominale | 0,3 A |
| Potenza di impiego | |
| <ul style="list-style-type: none"> • con AC-3 <ul style="list-style-type: none"> — con 400 V valore nominale | 90 W |

Circuito di comando/ Comando

| | |
|---|---------|
| Tipo di tensione della tensione di alimentazione di comando | AC |
| Tensione di alimentazione di comando con AC | |
| <ul style="list-style-type: none"> • a 50 Hz valore nominale | 230 V |
| <ul style="list-style-type: none"> • a 60 Hz valore nominale | 230 V |
| Potenza di ritenuta apparente della bobina magnetica con AC | 4,2 V·A |

Circuito elettrico ausiliario

| | |
|---|----|
| Ampliamento del prodotto Bloccetto di contatti ausiliari | Sì |
|---|----|

Funzione di protezione/ monitoraggio

| | |
|--|--|
| Classe di intervento | CLASS 10 |
| Esecuzione dello sganciatore di sovraccarico | termico (bimetallo) |
| Dati nominali UL/CSA | |
| Corrente a pieno carico (FLA) per motore trifase | |
| <ul style="list-style-type: none"> • con 480 V valore nominale | 0,32 A |
| Protezione da cortocircuito | |
| funzione del prodotto protezione da cortocircuito | Sì |
| Esecuzione dello sganciatore di cortocircuito | magnetico |
| Corrente di cortocircuito condizionata (I_q) | |
| <ul style="list-style-type: none"> • con 400 V secondo IEC 60947-4-1 valore nominale | 150 000 A |
| Montaggio/ Fissaggio/ Dimensioni | |
| posizione di montaggio | verticale |
| <ul style="list-style-type: none"> • tipo di fissaggio | fissaggio a vite e a scatto su guida profilata 35 mm |
| altezza | 167 mm |
| larghezza | 45 mm |
| profondità | 97 mm |
| Distanza da rispettare | |
| <ul style="list-style-type: none"> • da componenti messi a terra <ul style="list-style-type: none"> — in avanti — indietro — verso l'alto — di lato — verso il basso • da componenti in tensione <ul style="list-style-type: none"> — in avanti — indietro — verso l'alto — verso il basso — di lato | 20 mm 0 mm 50 mm 20 mm 10 mm 20 mm 0 mm 50 mm 10 mm 20 mm |
| Connessioni /Morsetti | |
| <ul style="list-style-type: none"> • Esecuzione del collegamento elettrico per circuito principale | morsetti a vite |
| Sicurezza | |
| Valore B10 | |
| <ul style="list-style-type: none"> • per alto tasso di richiesta secondo SN 31920 | 1 000 000 |
| Quota di guasti pericolosi | |
| <ul style="list-style-type: none"> • per alto tasso di richiesta secondo SN 31920 | 73 % |
| Certificati/ Approvazioni | |

| | | |
|--------------------------|--------------------------------|---------------------------|
| General Product Approval | For use in hazardous locations | Declaration of Conformity |
|--------------------------|--------------------------------|---------------------------|



CSA



UL



ATEX



EG-Konf.

[Miscellaneous](#)

| | |
|-------------------|-------------------|
| Test Certificates | Marine / Shipping |
|-------------------|-------------------|

[Special Test Certificate](#)

[Type Test Certificates/Test Report](#)



ABS



BUREAU VERITAS



LRS



PRS

| | | |
|-------------------|-------|---------|
| Marine / Shipping | other | Railway |
|-------------------|-------|---------|



RINA



RMRS



DNVGL.COM/AF

[Confirmation](#)

[Vibration and Shock](#)

Ulteriori informazioni

Information- and Downloadcenter (Cataloghi, Opuscoli,...)

<https://www.siemens.com/ic10>

Industry Mall (sistema di ordinazione Online)

<https://mall.industry.siemens.com/mall/it/it/Catalog/product?mlfb=3RA2110-0DA15-1AP0>

Generatore CAx online

<http://support.automation.siemens.com/WW/CAxorder/default.aspx?lang=en&mlfb=3RA2110-0DA15-1AP0>

Service&Support (Manuali, Certificati, Caratteristiche, FAQ, ...)

<https://support.industry.siemens.com/cs/ww/it/ps/3RA2110-0DA15-1AP0>

Banca dati immagini (foto prodotto, disegni dimensionali 2D, modelli 3D, schemi delle connessioni, macro EPLAN...)

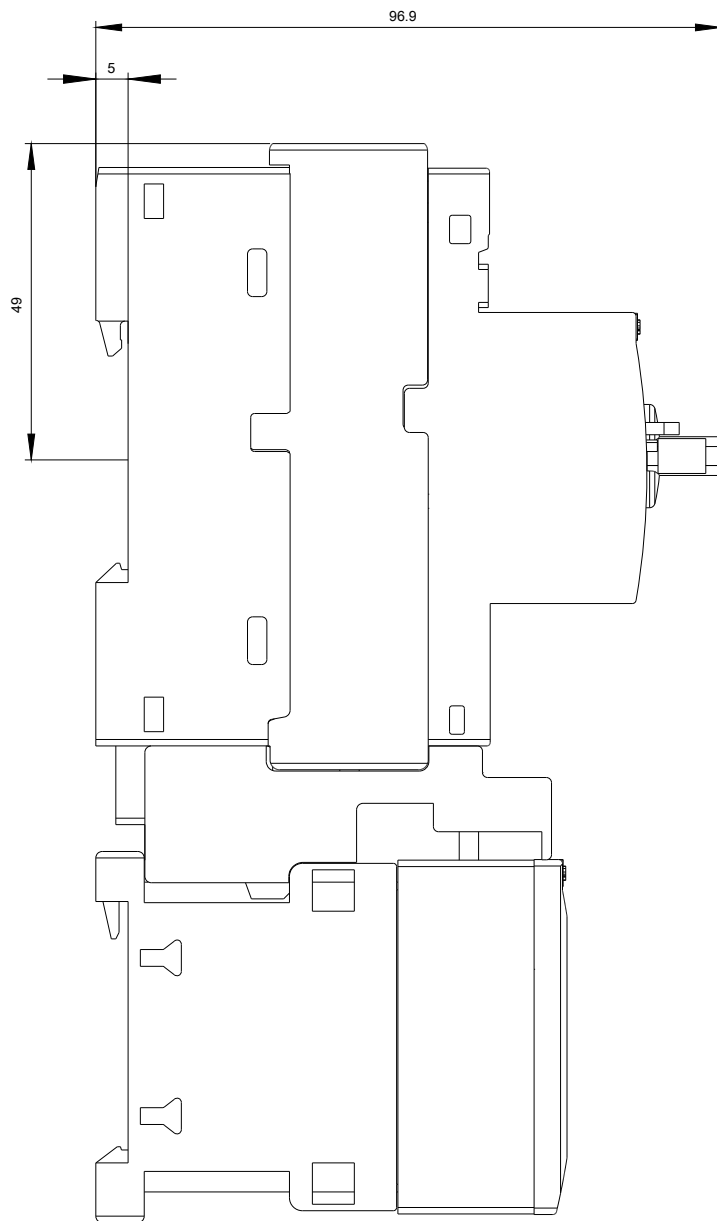
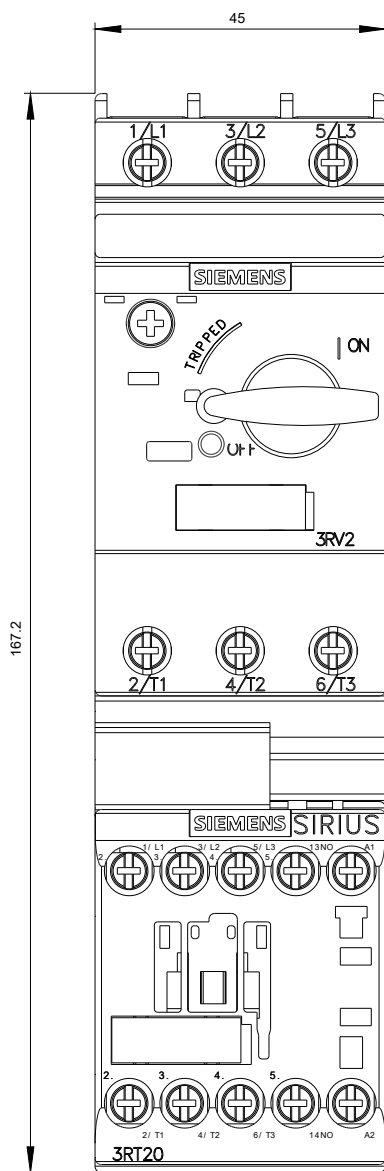
http://www.automation.siemens.com/bilddb/cax_de.aspx?mlfb=3RA2110-0DA15-1AP0&lang=en

Caratteristica: Comportamento di sgancio, I²t, Corrente di interruzione limitata

<https://support.industry.siemens.com/cs/ww/en/ps/3RA2110-0DA15-1AP0/char>

Ulteriori curve caratteristiche (ad es. durata di vita elettrica, frequenza di manovra)

<http://www.automation.siemens.com/bilddb/index.aspx?view=Search&mlfb=3RA2110-0DA15-1AP0&objecttype=14&gridview=view1>







Ultima modifica:

13/08/2020