

partenza senza fusibili, avviamento diretto AC 400 V, grandezza costruttiva S00 1,80 ... 2,50 A AC 230 V morsetti a molla per sistema a sbarre collettrici 60 mm (conformemente anche al tipo di coordinamento 1) tipo di coordinamento 2, I<sub>q</sub> = 150 kA 1 NO (contattore)



<b>marca del prodotto</b>	SIRIUS
<b>denominazione del prodotto</b>	Avviatore diretto
<b>esecuzione del prodotto</b>	per sbarra collettrice 60 mm
<b>designazione del tipo di prodotto</b>	3RA21
<ul style="list-style-type: none"> <li>• N. di articolo del produttore del contattore fornito in dotazione</li> <li>• N. di articolo del produttore dell'interruttore automatico in dotazione</li> <li>• N. di articolo del produttore dell'adattatore per sbarre collettrici fornito in dotazione</li> <li>• N. di articolo del produttore del modulo di collegamento fornito in dotazione</li> </ul>	<a href="#">3RT2015-2AP01</a>  <a href="#">3RV2011-1CA20</a>  <a href="#">8US1251-5DT11</a>  <a href="#">3RA2911-2AA00</a>

Dati tecnici generali	
<b>grandezza costruttiva dell'interruttore automatico</b>	S00
<b>Grandezza costruttiva della partenza motore</b>	S00
<ul style="list-style-type: none"> <li>• tensione di isolamento con grado di inquinamento 3 con AC valore nominale</li> </ul>	690 V
<b>tensione di tenuta a impulso valore nominale</b>	6 kV
<b>grado di protezione IP</b>	

<ul style="list-style-type: none"> <li>• lato frontale</li> </ul>	IP20
<ul style="list-style-type: none"> <li>• del morsetto di collegamento</li> </ul>	IP20
<ul style="list-style-type: none"> <li>• resistenza agli urti secondo IEC 60068-2-27</li> </ul>	6 g / 11 ms
<b>Durata di vita meccanica (cicli di manovra)</b>	
<ul style="list-style-type: none"> <li>• del contattore tip.</li> </ul>	30 000 000
<b>Tipo di coordinamento</b>	2
<b>tipo di protezione antideflagrante secondo la Direttiva di prodotto ATEX 2014/34/UE</b>	Ex II (2) GD
certificato di idoneità secondo la Direttiva di prodotto ATEX 2014/34/UE	DMT 02 ATEX F 001

#### Condizioni ambientali

<b>temperatura ambiente</b>	
<ul style="list-style-type: none"> <li>• durante l'esercizio</li> </ul>	-20 ... +60 °C
<ul style="list-style-type: none"> <li>• durante l'immagazzinaggio</li> </ul>	-50 ... +80 °C
<ul style="list-style-type: none"> <li>• durante il trasporto</li> </ul>	-50 ... +80 °C
<b>compensazione di temperatura</b>	-20 ... +60 °C
umidità relativa durante l'esercizio	10 ... 95 %

#### Circuito elettrico principale

<b>numero di poli per circuito principale</b>	3
<b>esecuzione del contatto di commutazione</b>	comando elettromeccanico
<b>valore di intervento impostabile per corrente dello sganciatore di sovraccarico dipendente dalla corrente</b>	1,8 ... 2,5 A
<ul style="list-style-type: none"> <li>• tensione di impiego valore nominale</li> </ul>	690 V
<ul style="list-style-type: none"> <li>• tensione di impiego con AC-3 valore nominale max.</li> </ul>	690 V
<b>frequenza di impiego valore nominale</b>	50 ... 60 Hz
<ul style="list-style-type: none"> <li>• <ul style="list-style-type: none"> <li>— corrente di impiego con AC-3 con 400 V valore nominale</li> </ul> </li> </ul>	1,9 A
<ul style="list-style-type: none"> <li>• potenza di impiego con AC-3 <ul style="list-style-type: none"> <li>— con 400 V valore nominale</li> </ul> </li> </ul>	750 W

#### Circuito di comando/ Comando

<b>Tipo di tensione della tensione di alimentazione di comando</b>	AC
<ul style="list-style-type: none"> <li>• Tensione di alimentazione di comando con AC a 50 Hz valore nominale</li> </ul>	230 V
<ul style="list-style-type: none"> <li>• Tensione di alimentazione di comando con AC a 60 Hz valore nominale</li> </ul>	230 V
<b>Potenza di ritenuta apparente della bobina magnetica con AC</b>	4,2 V·A

#### Circuito elettrico ausiliario

<b>ampliamento del prodotto blocchetto di contatti ausiliari</b>	Sì
<b>Funzione di protezione/ monitoraggio</b>	
<b>classe di intervento</b>	CLASS 10
<b>esecuzione dello sganciatore di sovraccarico</b>	termico (bimetallo)
<b>Dati nominali UL/CSA</b>	
<b>corrente a pieno carico (FLA) per motore trifase</b>	
• con 480 V valore nominale	2,5 A
<b>potenza meccanica erogata [hp]</b>	
• per motore trifase	
— con 200/208 V valore nominale	0,5 hp
— con 220/230 V valore nominale	0,5 hp
— con 460/480 V valore nominale	1 hp
— con 575/600 V valore nominale	1,5 hp
<b>Protezione da cortocircuito</b>	
<b>funzione del prodotto protezione da cortocircuito</b>	Sì
<b>esecuzione dello sganciatore di cortocircuito</b>	magnetico
<b>Corrente di cortocircuito condizionata (I<sub>q</sub>)</b>	
• con 400 V secondo IEC 60947-4-1 valore nominale	150 000 A
<b>Montaggio/ Fissaggio/ Dimensioni</b>	
<b>posizione di montaggio</b>	verticale
• <b>tipo di fissaggio</b>	per fissaggio a scatto su sistema di sbarre collettrici da 60 mm
<b>altezza</b>	260 mm
<b>larghezza</b>	45 mm
<b>profondità</b>	155 mm
<b>distanza da rispettare</b>	
• da componenti messi a terra	
— in avanti	20 mm
— indietro	0 mm
— verso l'alto	50 mm
— di lato	20 mm
— verso il basso	10 mm
• da componenti in tensione	
— in avanti	20 mm
— indietro	0 mm
— verso l'alto	50 mm
— verso il basso	10 mm
— di lato	20 mm
<b>Connessioni /Morsetti</b>	

- esecuzione del collegamento elettrico per circuito principale

morsetti di linea a molla

## Sicurezza

<b>valore B10</b>	
<ul style="list-style-type: none"> <li>• per alto tasso di richiesta secondo SN 31920</li> </ul>	1 000 000
<b>quota di guasti pericolosi</b>	
<ul style="list-style-type: none"> <li>• per alto tasso di richiesta secondo SN 31920</li> </ul>	73 %

## Certificati/ Approvazioni

<b>General Product Approval</b>	<b>For use in hazardous locations</b>	<b>Declaration of Conformity</b>
---------------------------------	---------------------------------------	----------------------------------



[Miscellaneous](#)

<b>Test Certificates</b>	<b>Marine / Shipping</b>
--------------------------	--------------------------

[Special Test Certificate](#)

[Type Test Certificates/Test Report](#)



<b>Marine / Shipping</b>	<b>other</b>	<b>Railway</b>
--------------------------	--------------	----------------



[Confirmation](#)

[Vibration and Shock](#)

## Ulteriori informazioni

**Information- and Downloadcenter (Cataloghi, Opuscoli,...)**

<https://www.siemens.com/ic10>

**Industry Mall (sistema di ordinazione Online)**

<https://mall.industry.siemens.com/mall/it/it/Catalog/product?mlfb=3RA2110-1CH15-1AP0>

**Generatore CAx online**

<http://support.automation.siemens.com/WW/CAXorder/default.aspx?lang=en&mlfb=3RA2110-1CH15-1AP0>

**Service&Support (Manuali, Certificati, Caratteristiche, FAQ, ...)**

<https://support.industry.siemens.com/cs/ww/it/ps/3RA2110-1CH15-1AP0>

**Banca dati immagini (foto prodotto, disegni dimensionali 2D, modelli 3D, schemi delle connessioni, macro EPLAN...)**

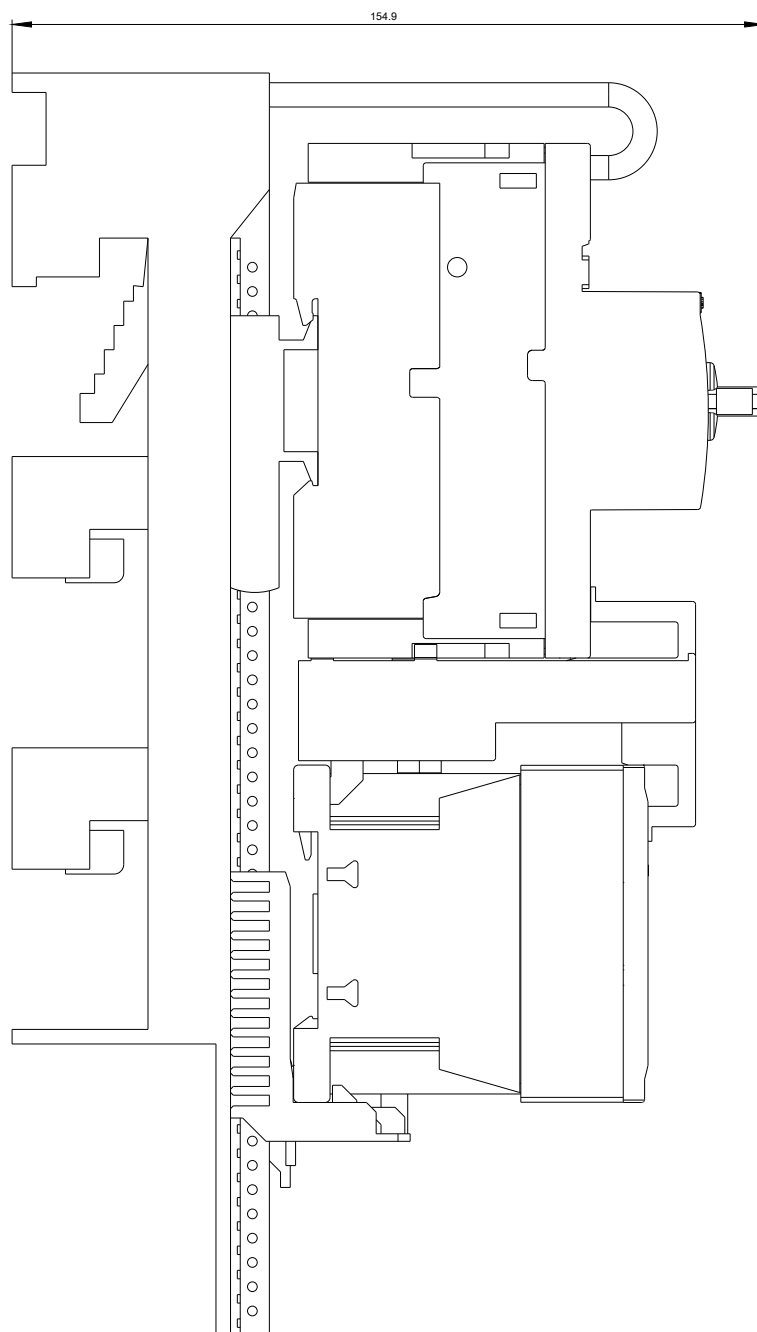
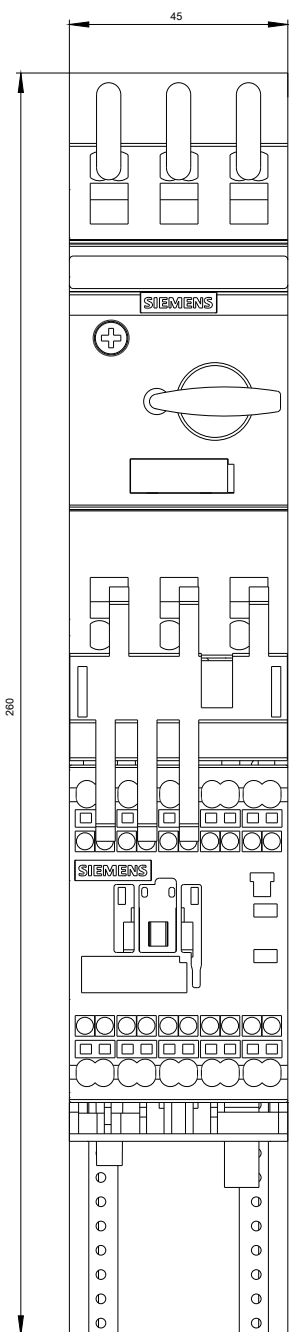
[http://www.automation.siemens.com/bilddb/cax\\_de.aspx?mlfb=3RA2110-1CH15-1AP0&lang=en](http://www.automation.siemens.com/bilddb/cax_de.aspx?mlfb=3RA2110-1CH15-1AP0&lang=en)

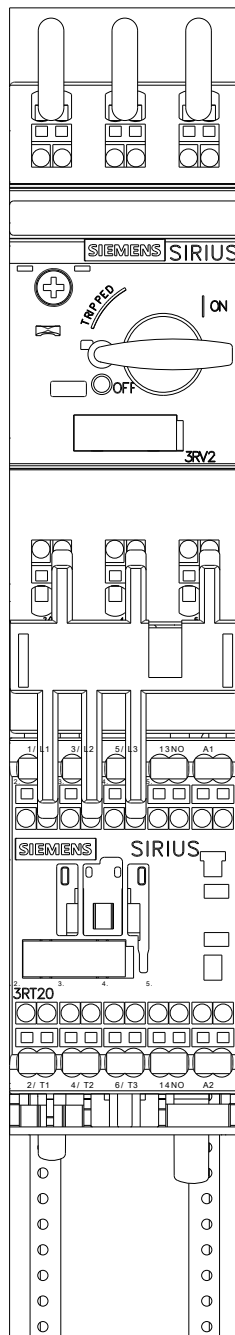
**Caratteristica: Comportamento di sgancio, I<sub>pt</sub>, Corrente di interruzione limitata**

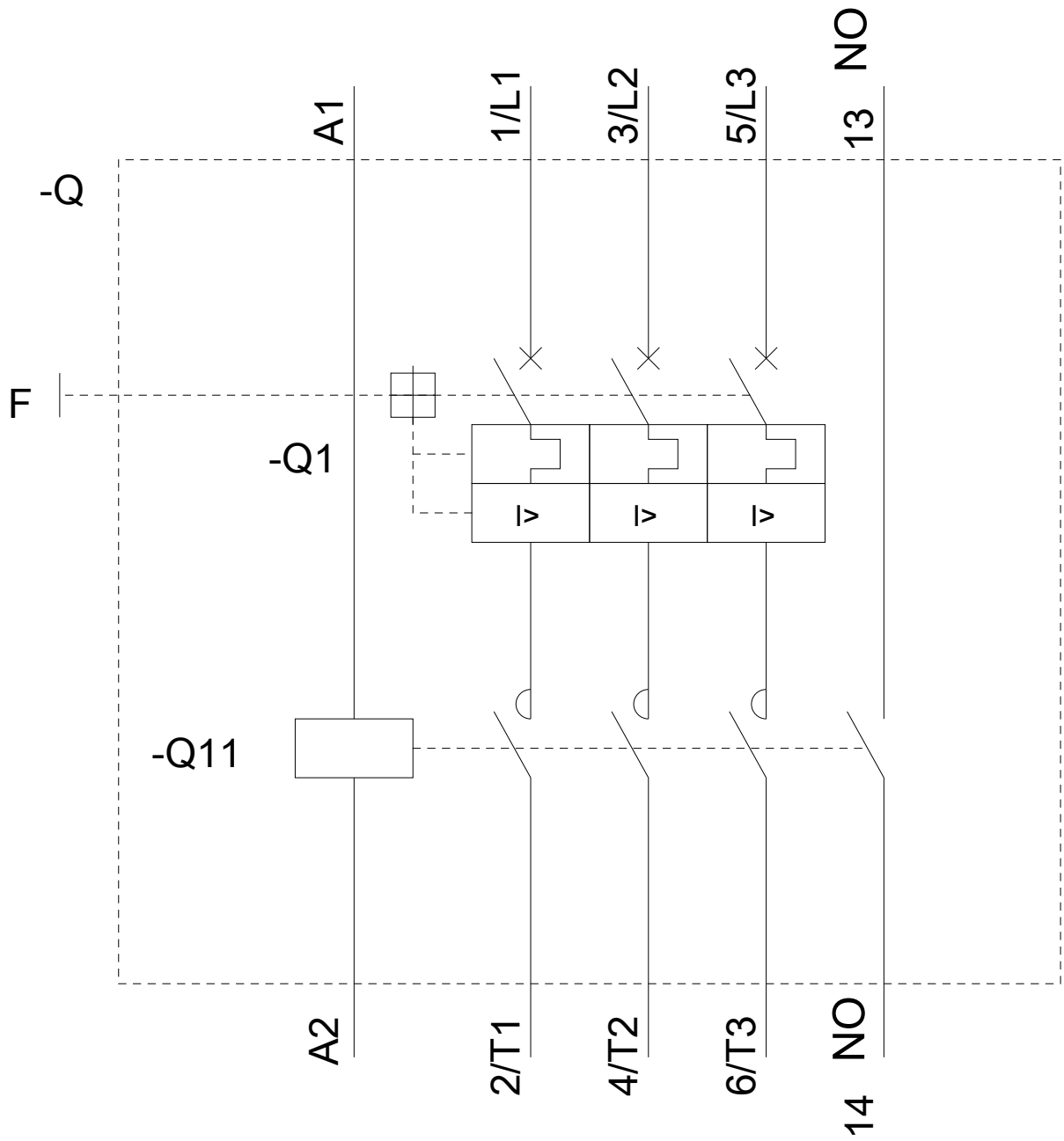
<https://support.industry.siemens.com/cs/ww/en/ps/3RA2110-1CH15-1AP0/char>

**Ulteriori curve caratteristiche (ad es. durata di vita elettrica, frequenza di manovra)**

<http://www.automation.siemens.com/bilddb/index.aspx?view=Search&mlfb=3RA2110-1CH15-1AP0&objecttype=14&gridview=view1>







Ultima modifica:

25/08/2020