






partenza senza fusibili, avviamento diretto AC 400 V, grandezza costruttiva S00 0,14 ... 0,20 A DC 24 V morsetti a molla per sistema a sbarre colletttrici 60 mm (conformemente anche al tipo di coordinamento 1) tipo di coordinamento 2, I<sub>q</sub> = 150 kA 1 NO (contattore) con diodo (integrata)

<b>marca del prodotto</b>	SIRIUS
<b>denominazione del prodotto</b>	Avviatore diretto
<b>esecuzione del prodotto</b>	per sbarra colletttrice 60 mm
<b>designazione del tipo di prodotto</b>	3RA21
<b>n. di articolo del produttore</b>	<ul style="list-style-type: none"> <li>• del contattore fornito in dotazione <a href="#">3RT2015-2FB41</a></li> <li>• dell'interruttore automatico in dotazione <a href="#">3RV2011-0BA25</a></li> <li>• dell'adattatore per sbarre colletttrici fornito in dotazione <a href="#">8US1251-5DT11</a></li> <li>• del modulo di collegamento fornito in dotazione <a href="#">3RA2911-2AA00</a></li> </ul>
<b>Dati tecnici generali</b>	
<b>grandezza costruttiva dell'interruttore automatico</b>	S00
<b>grandezza costruttiva della partenza motore</b>	S00
tensione di isolamento con grado di inquinamento 3 con AC valore nominale	690 V
<b>tensione di tenuta a impulso valore nominale</b>	6 kV
<b>grado di protezione NEMA</b>	altri
resistenza agli urti secondo IEC 60068-2-27	6 g / 11 ms
durata di vita meccanica (cicli di manovra) del contattore tip.	30 000 000
<b>tipo di coordinamento</b>	2
<b>tipo di protezione antideflagrante secondo la Direttiva di prodotto ATEX 2014/34/UE</b>	Ex II (2) GD
certificato di idoneità secondo la Direttiva di prodotto ATEX 2014/34/UE	DMT 02 ATEX F 001
<b>Condizioni ambientali</b>	
<b>temperatura ambiente</b>	<ul style="list-style-type: none"> <li>• durante l'esercizio -20 ... +60 °C</li> <li>• durante l'immagazzinaggio -50 ... +80 °C</li> <li>• durante il trasporto -50 ... +80 °C</li> </ul>
<b>compensazione di temperatura</b>	-20 ... +60 °C
umidità relativa durante l'esercizio	10 ... 95 %
<b>Circuito elettrico principale</b>	
<b>numero di poli per circuito principale</b>	3
<b>esecuzione del contatto di commutazione</b>	comando elettromeccanico
<b>valore di intervento impostabile per corrente dello sganciatore di sovraccarico dipendente dalla corrente</b>	0,14 ... 0,2 A
<b>tensione di impiego</b>	<ul style="list-style-type: none"> <li>• valore nominale 690 V</li> <li>• con AC-3 valore nominale max. 690 V</li> </ul>
<b>frequenza di impiego valore nominale</b>	50 ... 60 Hz
corrente di impiego con AC-3 con 400 V valore nominale	0,2 A
potenza di impiego con AC-3	<ul style="list-style-type: none"> <li>• con 400 V valore nominale 60 W</li> </ul>
<b>Circuito di comando/ Comando</b>	
<b>tipo di tensione della tensione di alimentazione di comando</b>	DC
<b>tensione di alimentazione di comando con DC</b>	<ul style="list-style-type: none"> <li>• valore nominale 24 V</li> <li>• valore nominale 24 ... 24 V</li> </ul>

Circuito elettrico ausiliario		
ampliamento del prodotto blocchetto di contatti ausiliari	Si	
numero dei contatti nC per contatti ausiliari	1	
numero dei contatti nO per contatti ausiliari	1	
Funzione di protezione/ monitoraggio		
classe di intervento	CLASS 10	
esecuzione dello sganciatore di sovraccarico	termico (bimetallo)	
Protezione da cortocircuito		
funzione del prodotto protezione da cortocircuito	Si	
esecuzione dello sganciatore di cortocircuito	magnetico	
corrente di cortocircuito condizionata (I <sub>q</sub> )		
• con 400 V secondo IEC 60947-4-1 valore nominale	150 000 A	
Montaggio/ Fissaggio/ Dimensioni		
posizione di montaggio	verticale	
tipo di fissaggio	per fissaggio a scatto su sistema di sbarre collettrici da 60 mm	
altezza	260 mm	
larghezza	45 mm	
profondità	155 mm	
distanza da rispettare		
• da componenti messi a terra		
— in avanti	20 mm	
— indietro	0 mm	
— verso l'alto	50 mm	
— di lato	20 mm	
— verso il basso	10 mm	
• da componenti in tensione		
— in avanti	20 mm	
— indietro	0 mm	
— verso l'alto	50 mm	
— verso il basso	10 mm	
— di lato	20 mm	
Connessioni /Morsetti		
esecuzione del collegamento elettrico		
• per circuito principale	morsetti di linea a molla	
• per circuito ausiliario e di comando	morsetti a molla	
Sicurezza		
protezione contro i contatti accidentali lato frontale secondo IEC 60529	sicuro a prova di dito per contatto verticale dal davanti	
Comunicazione/ Protocollo		
protocollo viene supportato		
• protocollo PROFINET IO	No	
• protocollo PROFIsafe	No	
protocollo viene supportato protocollo AS-Interface	No	
Certificati/ Approvazioni		
General Product Approval	For use in hazardous locations	Declaration of Conformity
	<a href="#">Confirmation</a>	
		
		
		
Declaration of Conformity	Test Certificates	Marine / Shipping

[UK Declaration of Conformity](#)

[Special Test Certificate](#)

[Type Test Certificates/Test Report](#)



#### Marine / Shipping

other

Railway



[Confirmation](#)

[Vibration and Shock](#)

#### Dangerous Good

[Transport Information](#)

#### Ulteriori informazioni

Information- and Downloadcenter (Cataloghi, Opuscoli,...)

<https://www.siemens.com/ic10>

Industry Mall (sistema di ordinazione Online)

<https://mall.industry.siemens.com/mall/it/it/Catalog/product?mlfb=3RA2115-0BH15-1FB4>

Generatore CAx online

<http://support.automation.siemens.com/WW/CAxorder/default.aspx?lang=en&mlfb=3RA2115-0BH15-1FB4>

Service&Support (Manuali, Certificati, Caratteristiche, FAQ, ...)

<https://support.industry.siemens.com/cs/ww/it/ps/3RA2115-0BH15-1FB4>

Banca dati immagini (foto prodotto, disegni dimensionali 2D, modelli 3D, schemi delle connessioni, macro EPLAN...)

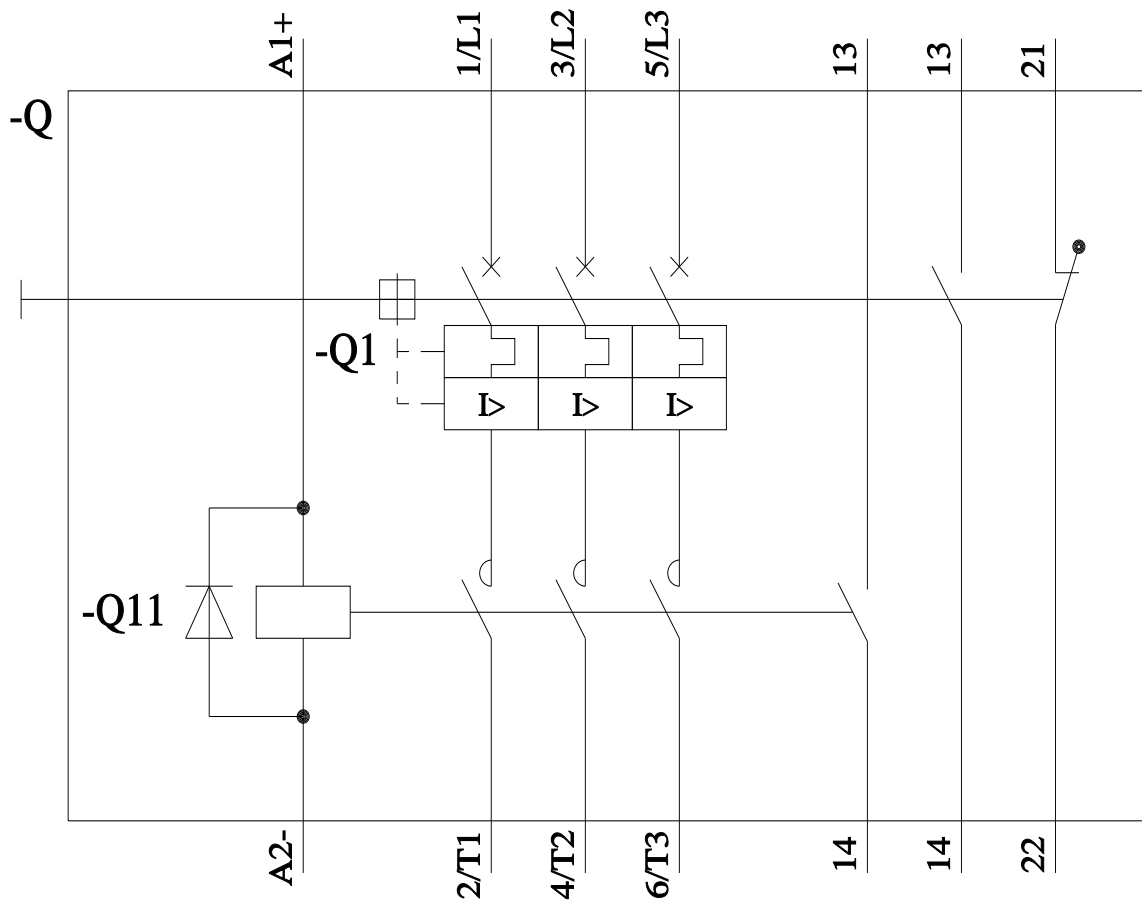
[http://www.automation.siemens.com/bilddb/cax\\_de.aspx?mlfb=3RA2115-0BH15-1FB4&lang=en](http://www.automation.siemens.com/bilddb/cax_de.aspx?mlfb=3RA2115-0BH15-1FB4&lang=en)

Caratteristica: Comportamento di sgancio, I<sup>2</sup>t, Corrente di interruzione limitata

<https://support.industry.siemens.com/cs/ww/en/ps/3RA2115-0BH15-1FB4/char>

Ulteriori curve caratteristiche (ad es. durata di vita elettrica, frequenza di manovra)

<http://www.automation.siemens.com/bilddb/index.aspx?view=Search&mlfb=3RA2115-0BH15-1FB4&objecttype=14&gridview=view1>



Ultima modifica:

16/02/2022 ↻