





partenza senza fusibili, avviamento diretto AC 400 V, grandezza costruttiva S0 4,50 ... 6,30 A DC 24 V morsetti a molla per montaggio su guida DIN (conformemente anche al tipo di coordinamento 1) tipo di coordinamento 2, I_q = 150 kA 1 NO+1 NC (contattore) con combinazione di diodi inserito sul lato frontale

marca del prodotto	SIRIUS
denominazione del prodotto	Avviatore diretto
esecuzione del prodotto	per il montaggio su guida DIN o fissaggio a vite
designazione del tipo di prodotto	3RA21
n. di articolo del produttore	
<ul style="list-style-type: none"> • del contattore fornito in dotazione • dell'interruttore automatico in dotazione • del modulo di collegamento fornito in dotazione 	3RT2024-2FB40 3RV2021-1GA25 3RA2921-2AA00
Dati tecnici generali	
grandezza costruttiva dell'interruttore automatico	S0
grandezza costruttiva della partenza motore	S0
tensione di isolamento con grado di inquinamento 3 con AC valore nominale	690 V
tensione di tenuta a impulso valore nominale	6 kV
grado di protezione NEMA	altri
resistenza agli urti secondo IEC 60068-2-27	6 g / 11 ms
durata di vita meccanica (cicli di manovra) del contattore tip.	10 000 000
tipo di coordinamento	2
tipo di protezione antideflagrante secondo la Direttiva di prodotto ATEX 2014/34/UE	Ex II (2) GD
certificato di idoneità secondo la Direttiva di prodotto ATEX 2014/34/UE	DMT 02 ATEX F 001
Condizioni ambientali	
temperatura ambiente	
<ul style="list-style-type: none"> • durante l'esercizio • durante l'immagazzinaggio • durante il trasporto 	-20 ... +60 °C -50 ... +80 °C -50 ... +80 °C
compensazione di temperatura	-20 ... +60 °C
umidità relativa durante l'esercizio	10 ... 95 %
Circuito elettrico principale	
numero di poli per circuito principale	3
esecuzione del contatto di commutazione	comando elettromeccanico
valore di intervento impostabile per corrente dello sganciatore di sovraccarico dipendente dalla corrente	4,5 ... 6,3 A
tensione di impiego	
<ul style="list-style-type: none"> • valore nominale • con AC-3 valore nominale max. 	690 V 690 V
frequenza di impiego valore nominale	50 ... 60 Hz
corrente di impiego con AC-3 con 400 V valore nominale	4,9 A
potenza di impiego con AC-3	
<ul style="list-style-type: none"> • con 400 V valore nominale 	2 200 W
Circuito di comando/ Comando	
tipo di tensione della tensione di alimentazione di comando	DC
tensione di alimentazione di comando con DC	
<ul style="list-style-type: none"> • valore nominale • valore nominale 	24 V 24 ... 24 V
Circuito elettrico ausiliario	

ampliamento del prodotto blocchetto di contatti ausiliari	Si	
numero dei contatti nC per contatti ausiliari	1	
numero dei contatti nO per contatti ausiliari	1	
Funzione di protezione/ monitoraggio		
classe di intervento	CLASS 10	
esecuzione dello sganciatore di sovraccarico	termico (bimetallo)	
Protezione da cortocircuito		
funzione del prodotto protezione da cortocircuito	Si	
esecuzione dello sganciatore di cortocircuito	magnetico	
corrente di cortocircuito condizionata (I _q)		
• con 400 V secondo IEC 60947-4-1 valore nominale	150 000 A	
Montaggio/ Fissaggio/ Dimensioni		
posizione di montaggio	verticale	
tipo di fissaggio	fissaggio a vite e a scatto su guida profilata 35 mm	
altezza	243 mm	
larghezza	45 mm	
profondità	107 mm	
distanza da rispettare		
• da componenti messi a terra		
— in avanti	20 mm	
— indietro	0 mm	
— verso l'alto	50 mm	
— di lato	20 mm	
— verso il basso	10 mm	
• da componenti in tensione		
— in avanti	20 mm	
— indietro	0 mm	
— verso l'alto	50 mm	
— verso il basso	10 mm	
— di lato	20 mm	
Conessioni /Morsetti		
esecuzione del collegamento elettrico		
• per circuito principale	morsetti di linea a molla	
• per circuito ausiliario e di comando	morsetti a molla	
Sicurezza		
protezione contro i contatti accidentali lato frontale secondo IEC 60529	sicuro a prova di dito per contatto verticale dal davanti	
Comunicazione/ Protocollo		
protocollo viene supportato		
• protocollo PROFINET IO	No	
• protocollo PROFIsafe	No	
protocollo viene supportato protocollo AS-Interface	No	
Certificati/ Approvazioni		
General Product Approval	For use in hazardous locations	Declaration of Conformity
	Confirmation	
		
		
		UK Declaration of Conformity
Declaration of Conformity	Test Certificates	Marine / Shipping



[Special Test Certificate](#)

[Type Test Certificates/Test Report](#)



Marine / Shipping

other

Railway



[Confirmation](#)

[Vibration and Shock](#)

Dangerous Good

[Transport Information](#)

Ulteriori informazioni

Information- and Downloadcenter (Cataloghi, Opuscoli,...)

<https://www.siemens.com/ic10>

Industry Mall (sistema di ordinazione Online)

<https://mall.industry.siemens.com/mall/it/it/Catalog/product?mlfb=3RA2125-1GE24-0FB4>

Generatore CAx online

<http://support.automation.siemens.com/WW/CAxorder/default.aspx?lang=en&mlfb=3RA2125-1GE24-0FB4>

Service&Support (Manuali, Certificati, Caratteristiche, FAQ, ...)

<https://support.industry.siemens.com/cs/ww/it/ps/3RA2125-1GE24-0FB4>

Banca dati immagini (foto prodotto, disegni dimensionali 2D, modelli 3D, schemi delle connessioni, macro EPLAN...)

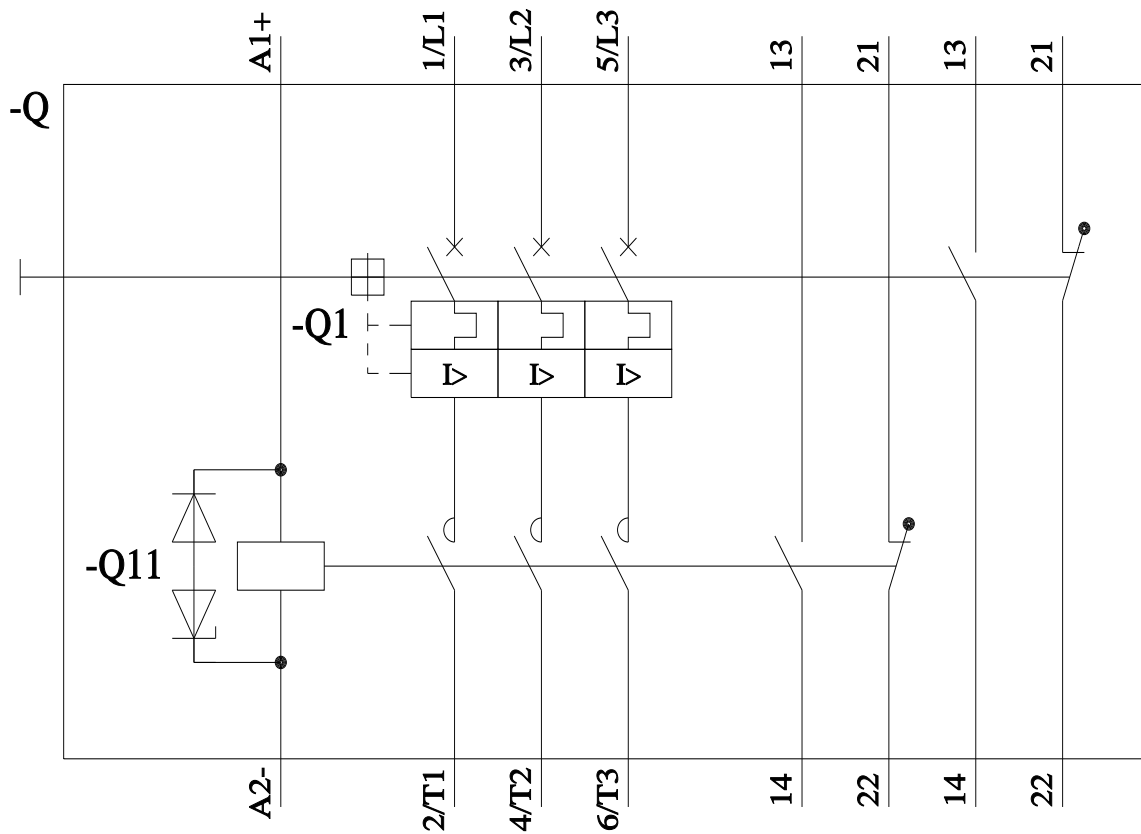
http://www.automation.siemens.com/bilddb/cax_de.aspx?mlfb=3RA2125-1GE24-0FB4&lang=en

Caratteristica: Comportamento di sgancio, I²t, Corrente di interruzione limitata

<https://support.industry.siemens.com/cs/ww/en/ps/3RA2125-1GE24-0FB4/char>

Ulteriori curve caratteristiche (ad es. durata di vita elettrica, frequenza di manovra)

<http://www.automation.siemens.com/bilddb/index.aspx?view=Search&mlfb=3RA2125-1GE24-0FB4&objecttype=14&gridview=view1>



Ultima modifica:

16/02/2022 