



partenza senza fusibili, funzionamento con inversione AC 400 V, grandezza costruttiva S00 0,28 ... 0,40 A DC 24 V morsetti a molla per sistema a sbarre collettrici 60 mm (conformemente anche al tipo di coordinamento 1) tipo di coordinamento 2, Iq = 150 kA 1 NC (contattore) lunghezza adattatore 200 mm lunghezza adattatore 200 mm

marca del prodotto	SIRIUS
denominazione del prodotto	Avviatore invertitore
esecuzione del prodotto	per sbarra collettrice 60 mm
designazione del tipo di prodotto	3RA22
N. di articolo del produttore	
<ul style="list-style-type: none"> <li>• del contattore fornito in dotazione</li> <li>• dell'interruttore automatico in dotazione</li> <li>• del kit di montaggio RS fornito in dotazione</li> <li>• dell'adattatore per sbarre collettrici fornito in dotazione</li> <li>• del modulo di collegamento fornito in dotazione</li> </ul>	<a href="#">3RT2015-2BB42</a> <a href="#">3RV2011-0EA20</a> <a href="#">8US1250-5AS10</a> <a href="#">8US1251-5DS11</a> <a href="#">3RA2911-2AA00</a>

Dati tecnici generali	
grandezza costruttiva dell'interruttore automatico	S00
Grandezza costruttiva della partenza motore	S00
Tensione di isolamento	690 V
<ul style="list-style-type: none"> <li>• con grado di inquinamento 3 con AC valore nominale</li> </ul>	
Tensione di tenuta a impulso valore nominale	6 kV
grado di protezione IP	

<ul style="list-style-type: none"> <li>• lato frontale</li> <li>• del morsetto di collegamento</li> </ul>	IP20 IP20
<b>Resistenza agli urti</b>	
<ul style="list-style-type: none"> <li>• secondo IEC 60068-2-27</li> </ul>	6 g / 11 ms
<b>Durata di vita meccanica (cicli di manovra)</b>	
<ul style="list-style-type: none"> <li>• del contattore tip.</li> </ul>	30 000 000
<b>Tipo di coordinamento</b>	2
<b>Tipo di protezione antideflagrante secondo la Direttiva di prodotto ATEX 2014/34/UE</b>	Ex II (2) GD
Certificato di idoneità secondo la Direttiva di prodotto ATEX 2014/34/UE	DMT 02 ATEX F 001

#### Condizioni ambientali

<ul style="list-style-type: none"> <li>• temperatura ambiente durante l'esercizio</li> <li>• temperatura ambiente durante l'immagazzinaggio</li> <li>• temperatura ambiente durante il trasporto</li> </ul>	-20 ... +60 °C -50 ... +80 °C -50 ... +80 °C
<b>Compensazione di temperatura</b>	-20 ... +60 °C
umidità relativa durante l'esercizio	10 ... 95 %

#### Circuito elettrico principale

<b>Numero di poli per circuito principale</b>	3
<b>esecuzione del contatto di commutazione</b>	comando elettromeccanico
<b>Valore di intervento impostabile per corrente dello sganciatore di sovraccarico dipendente dalla corrente</b>	0,28 ... 0,4 A
<ul style="list-style-type: none"> <li>• Tensione di impiego valore nominale</li> <li>• Tensione di impiego con AC-3 valore nominale max.</li> </ul>	690 V 690 V
<b>Frequenza di impiego valore nominale</b>	50 ... 60 Hz
<b>Corrente di impiego</b>	
<ul style="list-style-type: none"> <li>• con AC-3 <ul style="list-style-type: none"> <li>— con 400 V valore nominale</li> </ul> </li> </ul>	0,3 A
<b>Potenza di impiego</b>	
<ul style="list-style-type: none"> <li>• con AC-3 <ul style="list-style-type: none"> <li>— con 400 V valore nominale</li> </ul> </li> </ul>	90 W

#### Circuito di comando/ Comando

<b>Tipo di tensione della tensione di alimentazione di comando</b>	DC
<b>Tensione di alimentazione di comando con DC</b>	
<ul style="list-style-type: none"> <li>• valore nominale</li> </ul>	24 V
<b>Potenza di ritenuta della bobina magnetica con DC</b>	4 W

#### Circuito elettrico ausiliario

<b>Ampliamento del prodotto Blocchetto di contatti ausiliari</b>	Sì
--	----

Funzione di protezione/ monitoraggio	
<b>Classe di intervento</b>	CLASS 10
<b>Esecuzione dello sganciatore di sovraccarico</b>	termico (bimetallo)
Dati nominali UL/CSA	
<b>Corrente a pieno carico (FLA) per motore trifase</b>	
<ul style="list-style-type: none"> <li>• con 480 V valore nominale</li> </ul>	0,4 A
Protezione da cortocircuito	
<b>funzione del prodotto protezione da cortocircuito</b>	Sì
<b>Esecuzione dello sganciatore di cortocircuito</b>	magnetico
<b>Corrente di cortocircuito condizionata (I<sub>q</sub>)</b>	
<ul style="list-style-type: none"> <li>• con 400 V secondo IEC 60947-4-1 valore nominale</li> </ul>	150 000 A
Montaggio/ Fissaggio/ Dimensioni	
<b>posizione di montaggio</b>	verticale
<ul style="list-style-type: none"> <li>• <b>tipo di fissaggio</b></li> </ul>	per fissaggio a scatto su sistema di sbarre collettive da 60 mm
<b>altezza</b>	212 mm
<b>larghezza</b>	90 mm
<b>profondità</b>	155 mm
<b>Distanza da rispettare</b>	
<ul style="list-style-type: none"> <li>• da componenti messi a terra <ul style="list-style-type: none"> <li>— in avanti</li> <li>— indietro</li> <li>— verso l'alto</li> <li>— di lato</li> <li>— verso il basso</li> </ul> </li> <li>• da componenti in tensione <ul style="list-style-type: none"> <li>— in avanti</li> <li>— indietro</li> <li>— verso l'alto</li> <li>— verso il basso</li> <li>— di lato</li> </ul> </li> </ul>	32 mm 0 mm 50 mm 10 mm 10 mm  32 mm 0 mm 50 mm 10 mm 10 mm
Connessioni /Morsetti	
<ul style="list-style-type: none"> <li>• Esecuzione del collegamento elettrico per circuito principale</li> </ul>	morsetti di linea a molla
Sicurezza	
<b>Valore B10</b>	
<ul style="list-style-type: none"> <li>• per alto tasso di richiesta secondo SN 31920</li> </ul>	1 000 000
<b>Quota di guasti pericolosi</b>	
<ul style="list-style-type: none"> <li>• per alto tasso di richiesta secondo SN 31920</li> </ul>	73 %
Certificati/ Approvazioni	

General Product Approval	For use in hazardous locations	Declaration of Conformity
--------------------------	--------------------------------	---------------------------



CSA



UL



ATEX



EG-Konf.

[Miscellaneous](#)

Test Certificates	Marine / Shipping
-------------------	-------------------

[Special Test Certificate](#)



ABS



LRS



PRS



RINA



RMRS

Marine / Shipping	other
-------------------	-------



DNVGL.COM/AF

[Confirmation](#)

## Ulteriori informazioni

**Information- and Downloadcenter (Cataloghi, Opuscoli,...)**

<https://www.siemens.com/ic10>

**Industry Mall (sistema di ordinazione Online)**

<https://mall.industry.siemens.com/mall/it/it/Catalog/product?mlfb=3RA2210-0ES15-2BB4>

**Generatore CAx online**

<http://support.automation.siemens.com/WW/CAxorder/default.aspx?lang=en&mlfb=3RA2210-0ES15-2BB4>

**Service&Support (Manuali, Certificati, Caratteristiche, FAQ, ...)**

<https://support.industry.siemens.com/cs/ww/it/ps/3RA2210-0ES15-2BB4>

**Banca dati immagini (foto prodotto, disegni dimensionali 2D, modelli 3D, schemi delle connessioni, macro EPLAN...)**

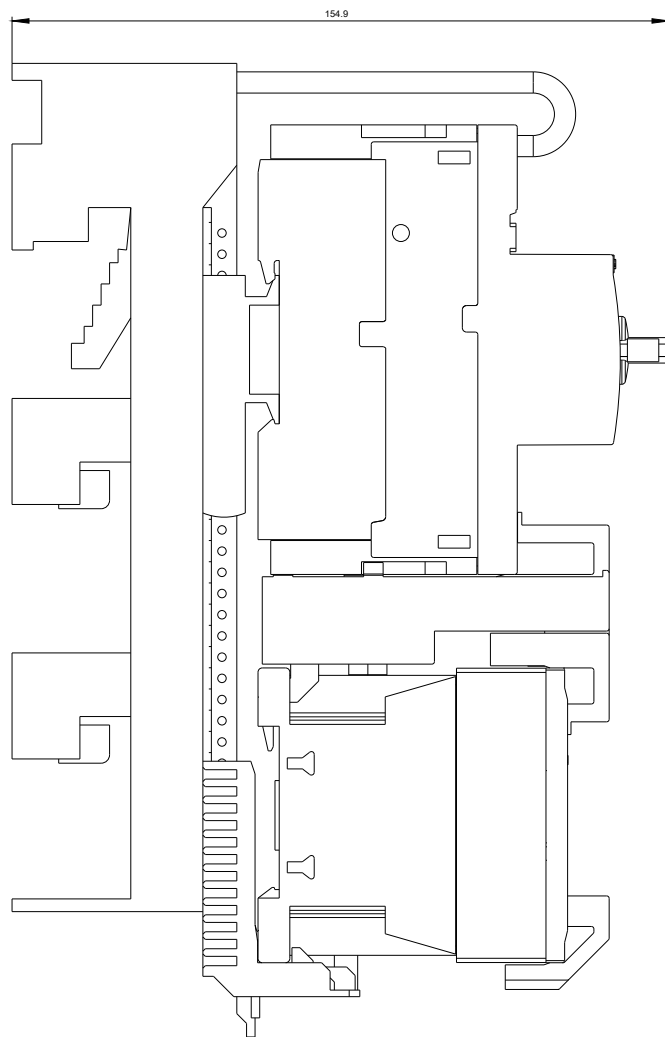
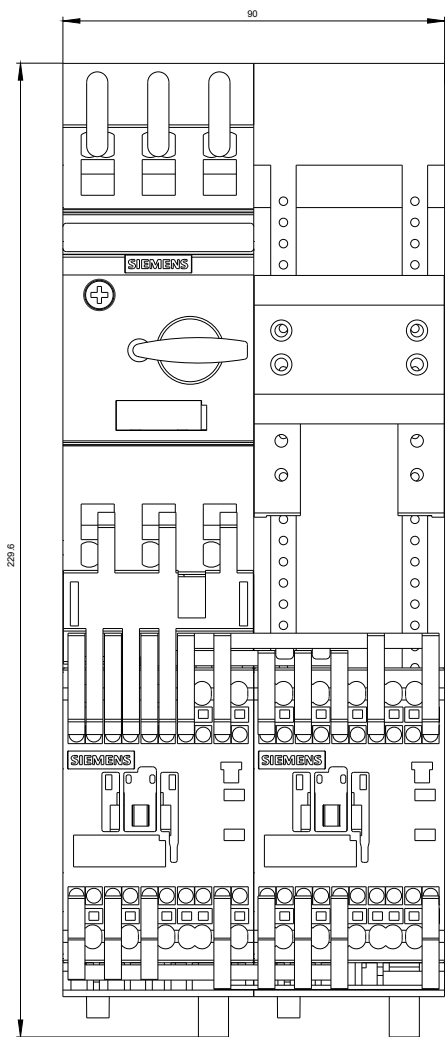
[http://www.automation.siemens.com/bilddb/cax\\_de.aspx?mlfb=3RA2210-0ES15-2BB4&lang=en](http://www.automation.siemens.com/bilddb/cax_de.aspx?mlfb=3RA2210-0ES15-2BB4&lang=en)

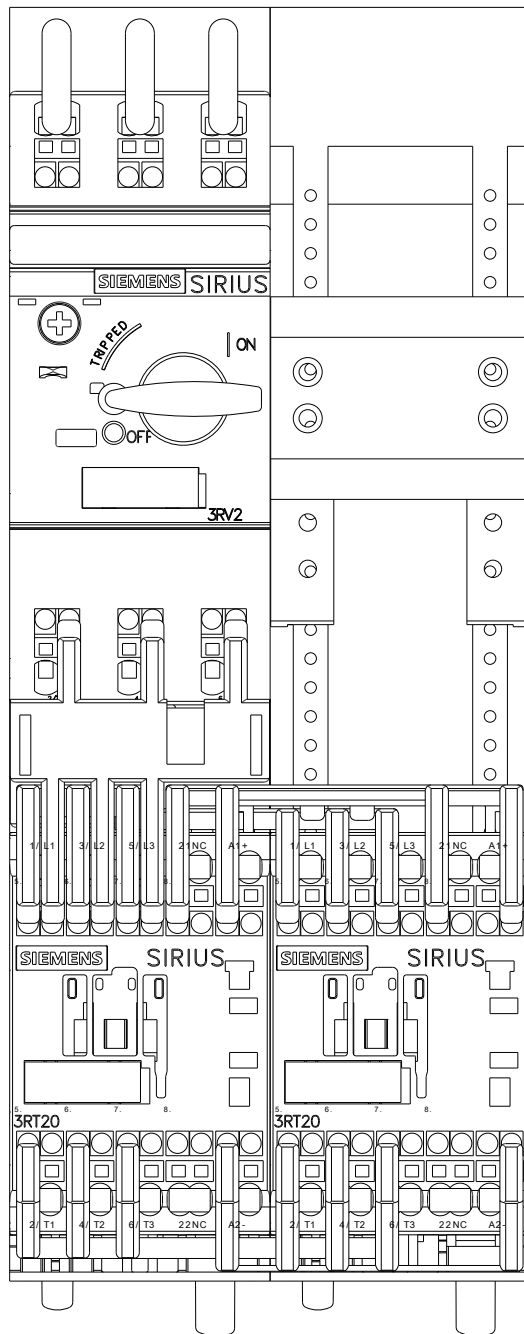
**Caratteristica: Comportamento di sgancio, I<sup>2</sup>t, Corrente di interruzione limitata**

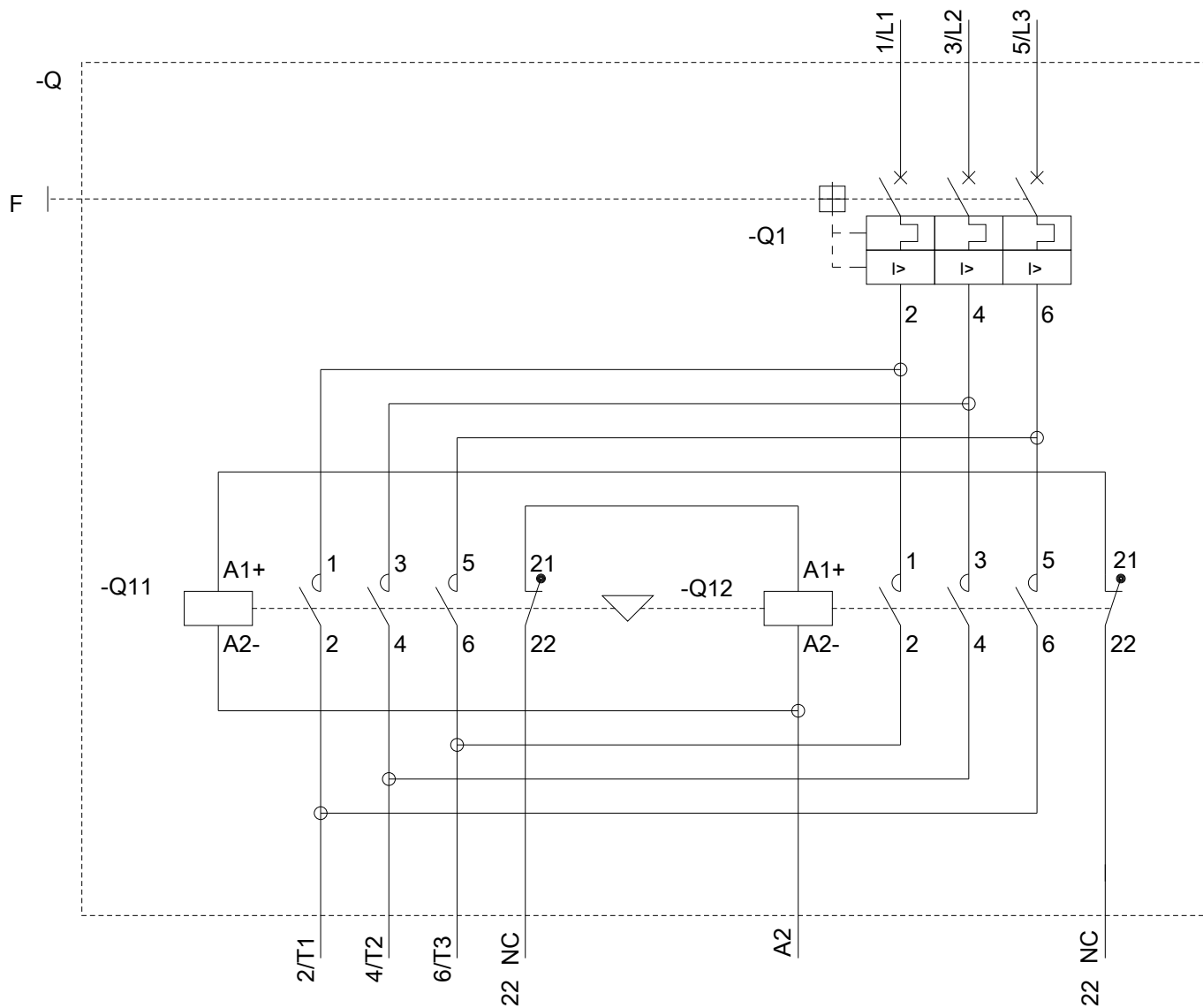
<https://support.industry.siemens.com/cs/ww/en/ps/3RA2210-0ES15-2BB4/char>

**Ulteriori curve caratteristiche (ad es. durata di vita elettrica, frequenza di manovra)**

<http://www.automation.siemens.com/bilddb/index.aspx?view=Search&mlfb=3RA2210-0ES15-2BB4&objecttype=14&gridview=view1>







Ultima modifica:

13/08/2020