

partenza senza fusibili, funzionamento con inversione AC 400 V, grandezza costruttiva S00 0,35 ... 0,50 A DC 24 V morsetti a molla per montaggio su guida DIN (conformemente anche al tipo di coordinamento 1) tipo di coordinamento 2, I_q = 150 kA 1 NC (contattore)



marca del prodotto	SIRIUS
denominazione del prodotto	Avviatore invertitore
esecuzione del prodotto	per il montaggio su guida DIN o fissaggio a vite
designazione del tipo di prodotto	3RA22
N. di articolo del produttore	
<ul style="list-style-type: none"> • del contattore fornito in dotazione • dell'interruttore automatico in dotazione • del modulo di collegamento fornito in dotazione 	3RT2015-2BB42 3RV2011-0FA20 3RA2911-2AA00

Dati tecnici generali	
grandezza costruttiva dell'interruttore automatico	S00
Grandezza costruttiva della partenza motore	S00
Tensione di isolamento	690 V
<ul style="list-style-type: none"> • con grado di inquinamento 3 con AC valore nominale 	
Tensione di tenuta a impulso valore nominale	6 kV
grado di protezione IP	
<ul style="list-style-type: none"> • lato frontale • del morsetto di collegamento 	IP20 IP20
Resistenza agli urti	

<ul style="list-style-type: none"> secondo IEC 60068-2-27 	6 g / 11 ms
Durata di vita meccanica (cicli di manovra)	
<ul style="list-style-type: none"> del contattore tip. 	30 000 000
Tipo di coordinamento	2
Tipo di protezione antideflagrante secondo la Direttiva di prodotto ATEX 2014/34/UE	Ex II (2) GD
Certificato di idoneità secondo la Direttiva di prodotto ATEX 2014/34/UE	DMT 02 ATEX F 001

Condizioni ambientali

<ul style="list-style-type: none"> temperatura ambiente durante l'esercizio 	-20 ... +60 °C
<ul style="list-style-type: none"> temperatura ambiente durante l'immagazzinaggio 	-50 ... +80 °C
<ul style="list-style-type: none"> temperatura ambiente durante il trasporto 	-50 ... +80 °C
Compensazione di temperatura	-20 ... +60 °C
umidità relativa durante l'esercizio	10 ... 95 %

Circuito elettrico principale

Numero di poli per circuito principale	3
esecuzione del contatto di commutazione	comando elettromeccanico
Valore di intervento impostabile per corrente dello sganciatore di sovraccarico dipendente dalla corrente	0,35 ... 0,5 A
<ul style="list-style-type: none"> Tensione di impiego valore nominale 	690 V
<ul style="list-style-type: none"> Tensione di impiego con AC-3 valore nominale max. 	690 V
Frequenza di impiego valore nominale	50 ... 60 Hz
Corrente di impiego	
<ul style="list-style-type: none"> con AC-3 <ul style="list-style-type: none"> — con 400 V valore nominale 	0,44 A
Potenza di impiego	
<ul style="list-style-type: none"> con AC-3 <ul style="list-style-type: none"> — con 400 V valore nominale 	120 W

Circuito di comando/ Comando

Tipo di tensione della tensione di alimentazione di comando	DC
Tensione di alimentazione di comando con DC	
<ul style="list-style-type: none"> valore nominale 	24 V
Potenza di ritenuta della bobina magnetica con DC	4 W

Circuito elettrico ausiliario

Ampliamento del prodotto Blocchetto di contatti ausiliari	Sì
--	----

Funzione di protezione/ monitoraggio

Classe di intervento	CLASS 10
Esecuzione dello sganciatore di sovraccarico	termico (bimetallo)

Dati nominali UL/CSA	
Corrente a pieno carico (FLA) per motore trifase	
<ul style="list-style-type: none"> con 480 V valore nominale 	0,5 A
Protezione da cortocircuito	
funzione del prodotto protezione da cortocircuito	Sì
Esecuzione dello sganciatore di cortocircuito	magnetico
Corrente di cortocircuito condizionata (I_q)	
<ul style="list-style-type: none"> con 400 V secondo IEC 60947-4-1 valore nominale 	150 000 A
Montaggio/ Fissaggio/ Dimensioni	
posizione di montaggio	verticale
<ul style="list-style-type: none"> tipo di fissaggio 	fissaggio a vite e a scatto su guida profilata 35 mm
altezza	204 mm
larghezza	90 mm
profondità	97 mm
Distanza da rispettare	
<ul style="list-style-type: none"> da componenti messi a terra <ul style="list-style-type: none"> in avanti indietro verso l'alto di lato verso il basso da componenti in tensione <ul style="list-style-type: none"> in avanti indietro verso l'alto verso il basso di lato 	32 mm 0 mm 50 mm 10 mm 10 mm 32 mm 0 mm 50 mm 10 mm 10 mm
Conessioni /Morsetti	
<ul style="list-style-type: none"> Esecuzione del collegamento elettrico per circuito principale 	morsetti di linea a molla
Sicurezza	
Valore B10	
<ul style="list-style-type: none"> per alto tasso di richiesta secondo SN 31920 	1 000 000
Quota di guasti pericolosi	
<ul style="list-style-type: none"> per alto tasso di richiesta secondo SN 31920 	73 %
Certificati/ Approvazioni	

General Product Approval	For use in hazardous locations	Declaration of Conformity
--------------------------	--------------------------------	---------------------------



[Miscellaneous](#)

Test Certificates	Marine / Shipping
-------------------	-------------------

[Special Test Certificate](#)

[Type Test Certificates/Test Report](#)



Marine / Shipping	other	Railway
-------------------	-------	---------



[Confirmation](#)

[Vibration and Shock](#)

Ulteriori informazioni

Information- and Downloadcenter (Cataloghi, Opuscoli,...)

<https://www.siemens.com/ic10>

Industry Mall (sistema di ordinazione Online)

<https://mall.industry.siemens.com/mall/it/it/Catalog/product?mlfb=3RA2210-0FE15-2BB4>

Generatore CAx online

<http://support.automation.siemens.com/WW/CAxorder/default.aspx?lang=en&mlfb=3RA2210-0FE15-2BB4>

Service&Support (Manuali, Certificati, Caratteristiche, FAQ, ...)

<https://support.industry.siemens.com/cs/ww/it/ps/3RA2210-0FE15-2BB4>

Banca dati immagini (foto prodotto, disegni dimensionali 2D, modelli 3D, schemi delle connessioni, macro EPLAN...)

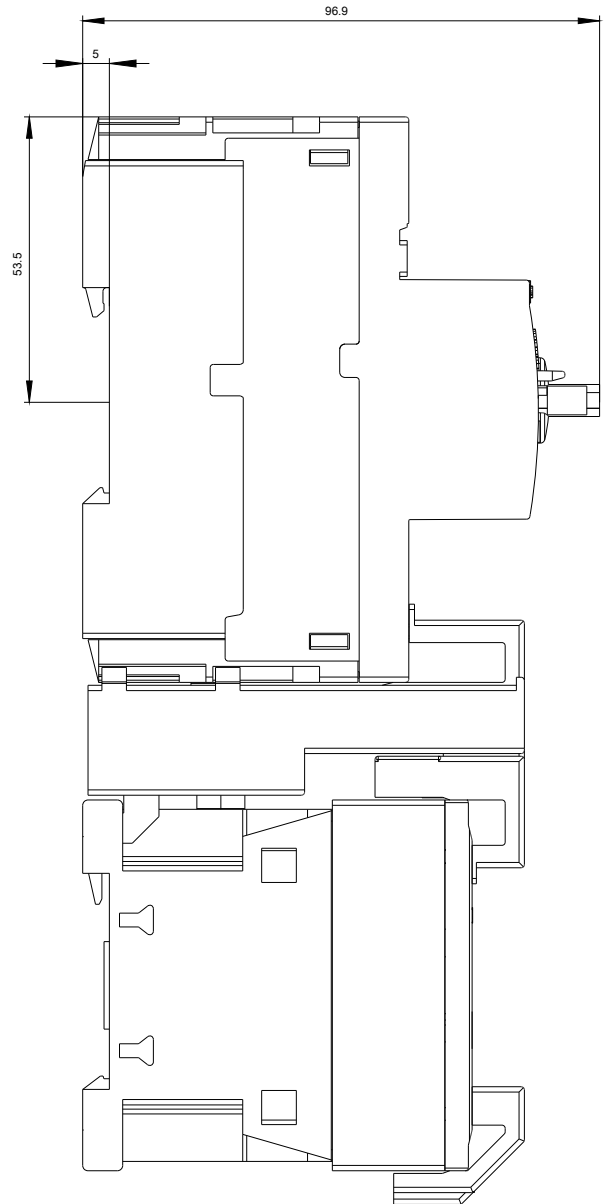
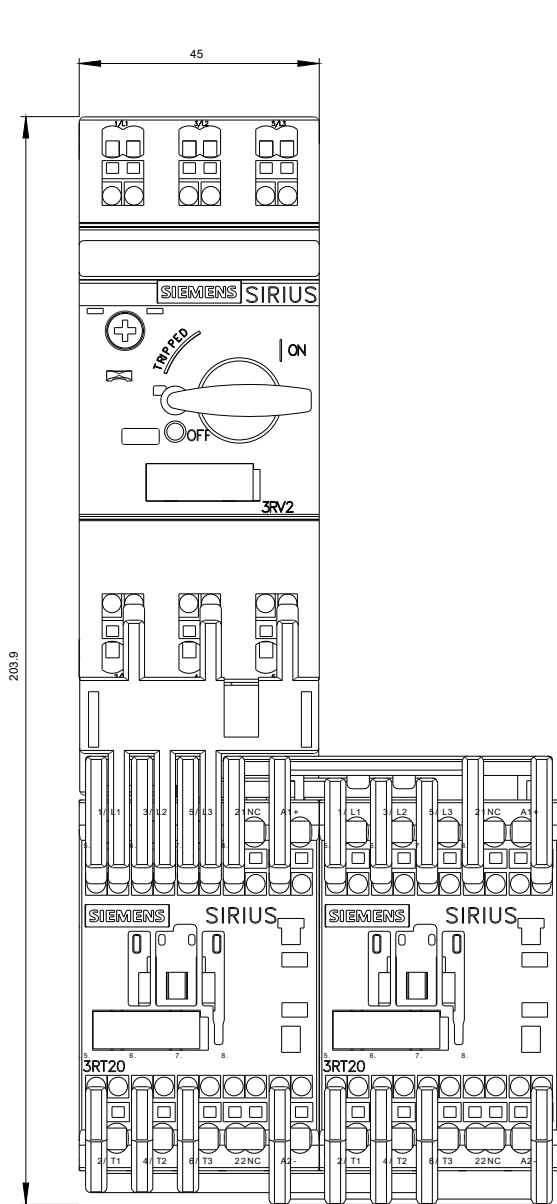
http://www.automation.siemens.com/bilddb/cax_de.aspx?mlfb=3RA2210-0FE15-2BB4&lang=en

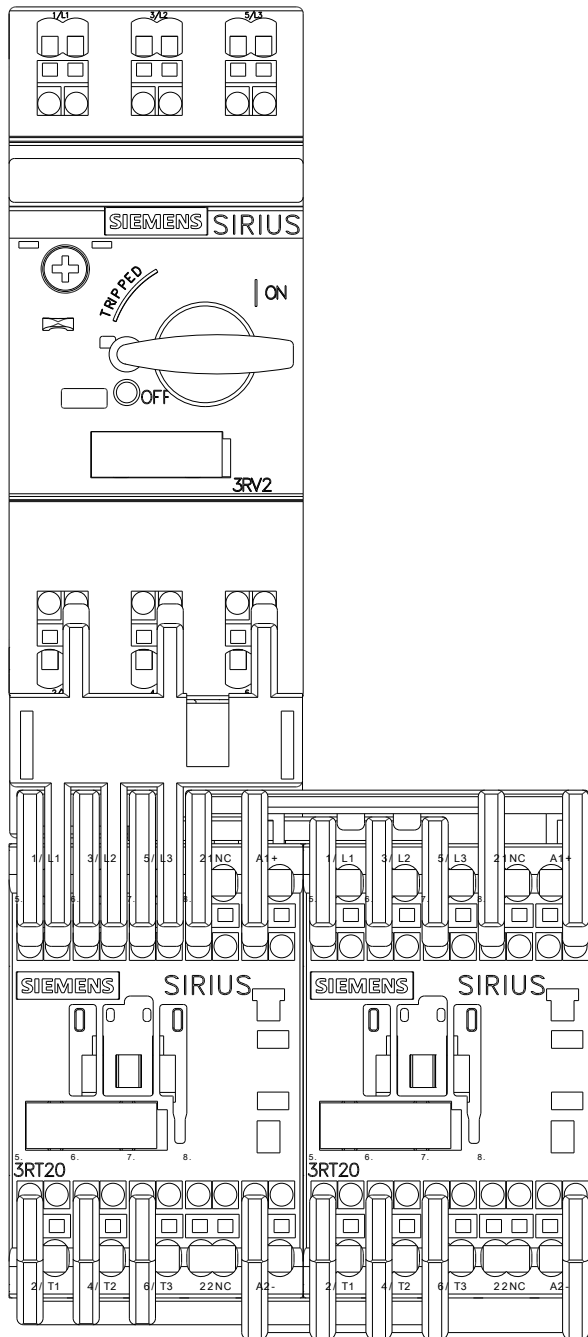
Caratteristica: Comportamento di sgancio, I²t, Corrente di interruzione limitata

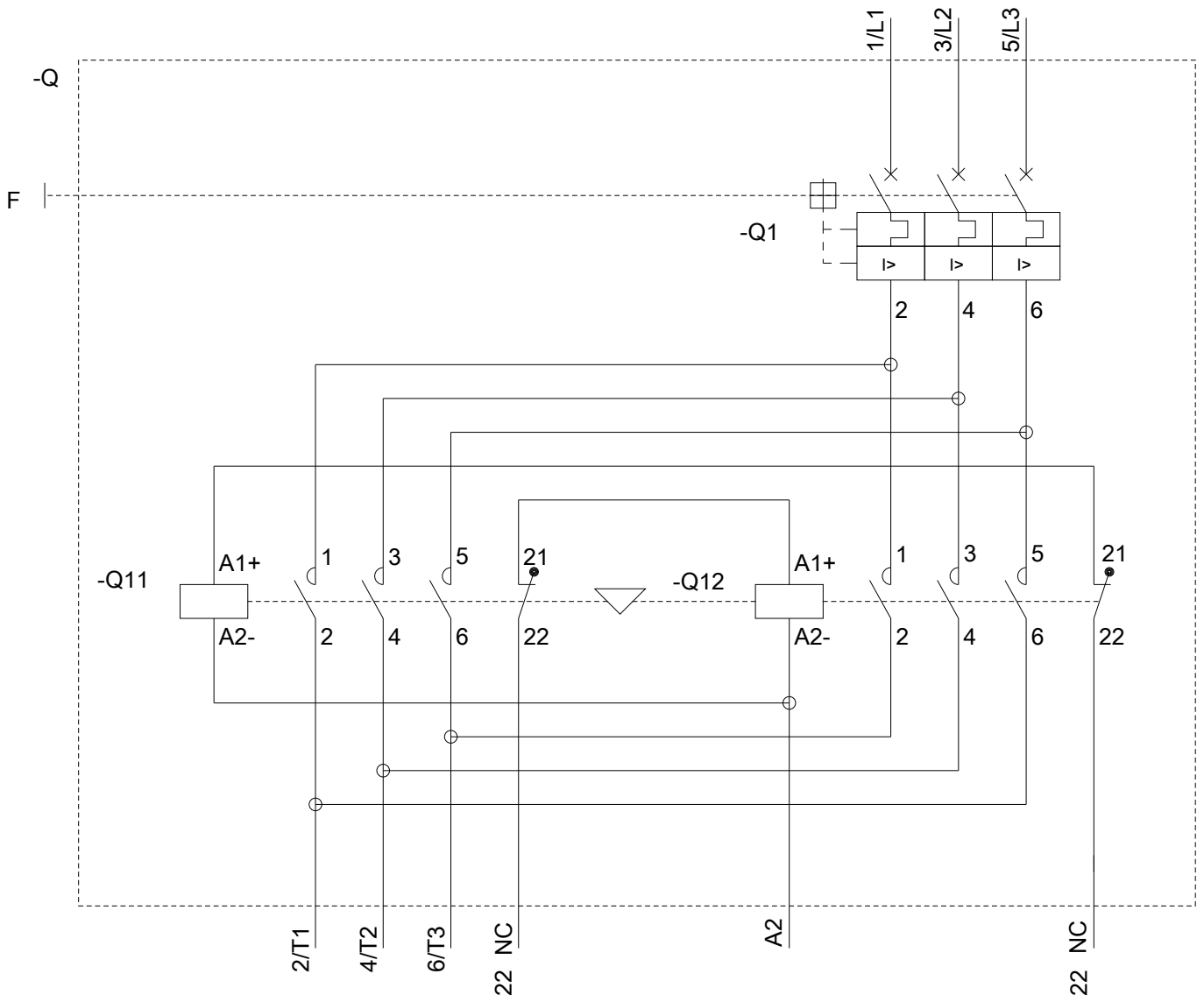
<https://support.industry.siemens.com/cs/ww/en/ps/3RA2210-0FE15-2BB4/char>

Ulteriori curve caratteristiche (ad es. durata di vita elettrica, frequenza di manovra)

<http://www.automation.siemens.com/bilddb/index.aspx?view=Search&mlfb=3RA2210-0FE15-2BB4&objecttype=14&gridview=view1>







Ultima modifica:

13/08/2020