



partenza senza fusibili, funzionamento con inversione AC 400 V, grandezza costruttiva S0 27,0 ... 32,0 A DC 24 V morsetti a molla per montaggio su guida DIN con adattatore per guida DIN (conformemente anche al tipo di coordinamento 1) tipo di coordinamento 2, Iq = 150 kA 1 NO+1 NC (contattore)

<b>marca del prodotto</b>	SIRIUS
<b>denominazione del prodotto</b>	Avviatore invertitore
<b>esecuzione del prodotto</b>	per il montaggio su guida DIN o fissaggio a vite
<b>designazione del tipo di prodotto</b>	3RA22
<ul style="list-style-type: none"> <li>• N. di articolo del produttore del contattore fornito in dotazione</li> <li>• N. di articolo del produttore dell'interruttore automatico in dotazione</li> <li>• N. di articolo del produttore del kit di montaggio RH fornito in dotazione</li> <li>• N. di articolo del produttore del modulo di collegamento fornito in dotazione</li> </ul>	<a href="#">3RT2027-2BB40</a>  <a href="#">3RV2021-4EA20</a>  <a href="#">3RA2923-1BB2</a>  <a href="#">3RA2921-2AA00</a>

Dati tecnici generali	
<b>grandezza costruttiva dell'interruttore automatico</b>	S0
<b>Grandezza costruttiva della partenza motore</b>	S0
<ul style="list-style-type: none"> <li>• tensione di isolamento con grado di inquinamento 3 con AC valore nominale</li> </ul>	690 V
<b>tensione di tenuta a impulso valore nominale</b>	6 kV
<b>grado di protezione IP</b>	

<ul style="list-style-type: none"> <li>• lato frontale</li> </ul>	IP20
<ul style="list-style-type: none"> <li>• del morsetto di collegamento</li> </ul>	IP20
<ul style="list-style-type: none"> <li>• resistenza agli urti secondo IEC 60068-2-27</li> </ul>	6 g / 11 ms
<b>Durata di vita meccanica (cicli di manovra)</b>	
<ul style="list-style-type: none"> <li>• del contattore tip.</li> </ul>	10 000 000
<b>Tipo di coordinamento</b>	2
<b>tipo di protezione antideflagrante secondo la Direttiva di prodotto ATEX 2014/34/UE</b>	Ex II (2) GD
certificato di idoneità secondo la Direttiva di prodotto ATEX 2014/34/UE	DMT 02 ATEX F 001

#### Condizioni ambientali

<b>temperatura ambiente</b>	
<ul style="list-style-type: none"> <li>• durante l'esercizio</li> </ul>	-20 ... +60 °C
<ul style="list-style-type: none"> <li>• durante l'immagazzinaggio</li> </ul>	-50 ... +80 °C
<ul style="list-style-type: none"> <li>• durante il trasporto</li> </ul>	-50 ... +80 °C
<b>compensazione di temperatura</b>	-20 ... +60 °C
umidità relativa durante l'esercizio	10 ... 95 %

#### Circuito elettrico principale

<b>numero di poli per circuito principale</b>	3
<b>esecuzione del contatto di commutazione</b>	comando elettromeccanico
<b>valore di intervento impostabile per corrente dello sganciatore di sovraccarico dipendente dalla corrente</b>	27 ... 32 A
<ul style="list-style-type: none"> <li>• tensione di impiego valore nominale</li> </ul>	690 V
<ul style="list-style-type: none"> <li>• tensione di impiego con AC-3 valore nominale max.</li> </ul>	690 V
<b>frequenza di impiego valore nominale</b>	50 ... 60 Hz
<ul style="list-style-type: none"> <li>• <ul style="list-style-type: none"> <li>— corrente di impiego con AC-3 con 400 V valore nominale</li> </ul> </li> </ul>	29 A
<ul style="list-style-type: none"> <li>• potenza di impiego con AC-3 <ul style="list-style-type: none"> <li>— con 400 V valore nominale</li> </ul> </li> </ul>	15 000 W

#### Circuito di comando/ Comando

<b>Tipo di tensione della tensione di alimentazione di comando</b>	DC
<b>tensione di alimentazione di comando con DC</b>	
<ul style="list-style-type: none"> <li>• valore nominale</li> </ul>	24 V
<b>Potenza di ritenuta della bobina magnetica con DC</b>	5,9 W

#### Circuito elettrico ausiliario

<b>ampliamento del prodotto blocchetto di contatti ausiliari</b>	Sì
--	----

#### Funzione di protezione/ monitoraggio

<b>classe di intervento</b>	CLASS 10
<b>esecuzione dello sganciatore di sovraccarico</b>	termico (bimetallo)
<b>Dati nominali UL/CSA</b>	
<b>corrente a pieno carico (FLA) per motore trifase</b>	
<ul style="list-style-type: none"> <li>• con 480 V valore nominale</li> </ul>	14 A
<b>potenza meccanica erogata [hp]</b>	
<ul style="list-style-type: none"> <li>• per motore trifase <ul style="list-style-type: none"> <li>— con 220/230 V valore nominale</li> <li>— con 460/480 V valore nominale</li> <li>— con 575/600 V valore nominale</li> </ul> </li> </ul>	10 hp 20 hp 25 hp
<b>Protezione da cortocircuito</b>	
<b>funzione del prodotto protezione da cortocircuito</b>	Sì
<b>esecuzione dello sganciatore di cortocircuito</b>	magnetico
<b>Corrente di cortocircuito condizionata (I<sub>c</sub>)</b>	
<ul style="list-style-type: none"> <li>• con 400 V secondo IEC 60947-4-1 valore nominale</li> </ul>	150 000 A
<b>Montaggio/ Fissaggio/ Dimensioni</b>	
<b>posizione di montaggio</b>	verticale
<ul style="list-style-type: none"> <li>• tipo di fissaggio</li> </ul>	su adattatore per fissaggio a vite e a scatto su guida profilata da 35 mm
<b>altezza</b>	269 mm
<b>larghezza</b>	90 mm
<b>profondità</b>	130 mm
<b>distanza da rispettare</b>	
<ul style="list-style-type: none"> <li>• da componenti messi a terra <ul style="list-style-type: none"> <li>— in avanti</li> <li>— indietro</li> <li>— verso l'alto</li> <li>— di lato</li> <li>— verso il basso</li> </ul> </li> <li>• da componenti in tensione <ul style="list-style-type: none"> <li>— in avanti</li> <li>— indietro</li> <li>— verso l'alto</li> <li>— verso il basso</li> <li>— di lato</li> </ul> </li> </ul>	32 mm 0 mm 50 mm 10 mm 10 mm 32 mm 0 mm 50 mm 10 mm 10 mm
<b>Connessioni /Morsetti</b>	
<ul style="list-style-type: none"> <li>• esecuzione del collegamento elettrico per circuito principale</li> </ul>	morsetti di linea a molla
<b>Sicurezza</b>	
<b>valore B10</b>	

• per alto tasso di richiesta secondo SN 31920 1 000 000

**quota di guasti pericolosi**

• per alto tasso di richiesta secondo SN 31920 73 %

**Certificati/ Approvazioni**

**General Product Approval**

For use in hazardous locations

**Declaration of Conformity**



[Miscellaneous](#)

**Test Certificates**

**Marine / Shipping**

[Type Test Certificates/Test Report](#)

[Special Test Certificates](#)



**Marine / Shipping**

**other**

**Railway**



[Confirmation](#)

[Vibration and Shock](#)

**Ulteriori informazioni**

**Information- and Downloadcenter (Cataloghi, Opuscoli,...)**

<https://www.siemens.com/ic10>

**Industry Mall (sistema di ordinazione Online)**

<https://mall.industry.siemens.com/mall/it/it/Catalog/product?mlfb=3RA2220-4EF27-0BB4>

**Generatore CAx online**

<http://support.automation.siemens.com/WW/CAxorder/default.aspx?lang=en&mlfb=3RA2220-4EF27-0BB4>

**Service&Support (Manuali, Certificati, Caratteristiche, FAQ, ...)**

<https://support.industry.siemens.com/cs/ww/it/ps/3RA2220-4EF27-0BB4>

**Banca dati immagini (foto prodotto, disegni dimensionali 2D, modelli 3D, schemi delle connessioni, macro EPLAN...)**

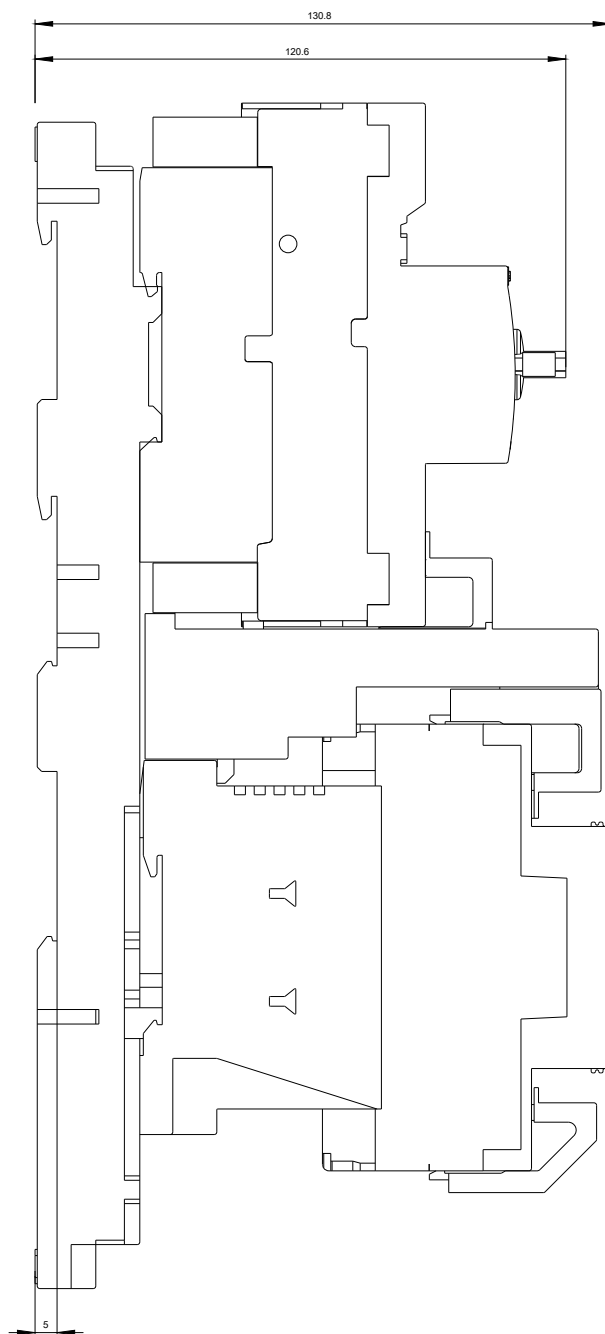
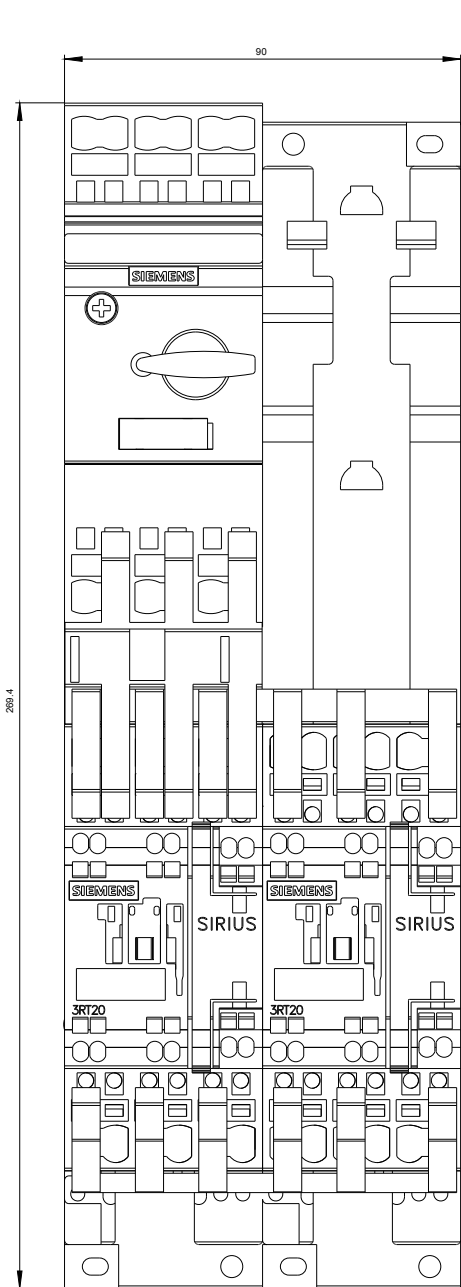
[http://www.automation.siemens.com/bilddb/cax\\_de.aspx?mlfb=3RA2220-4EF27-0BB4&lang=en](http://www.automation.siemens.com/bilddb/cax_de.aspx?mlfb=3RA2220-4EF27-0BB4&lang=en)

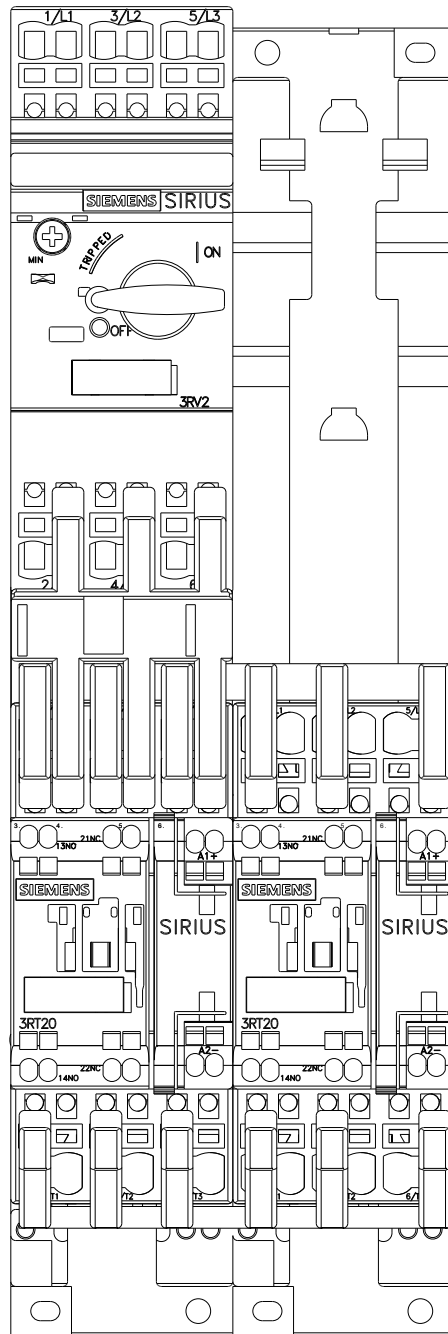
**Caratteristica: Comportamento di sgancio, I<sup>2</sup>t, Corrente di interruzione limitata**

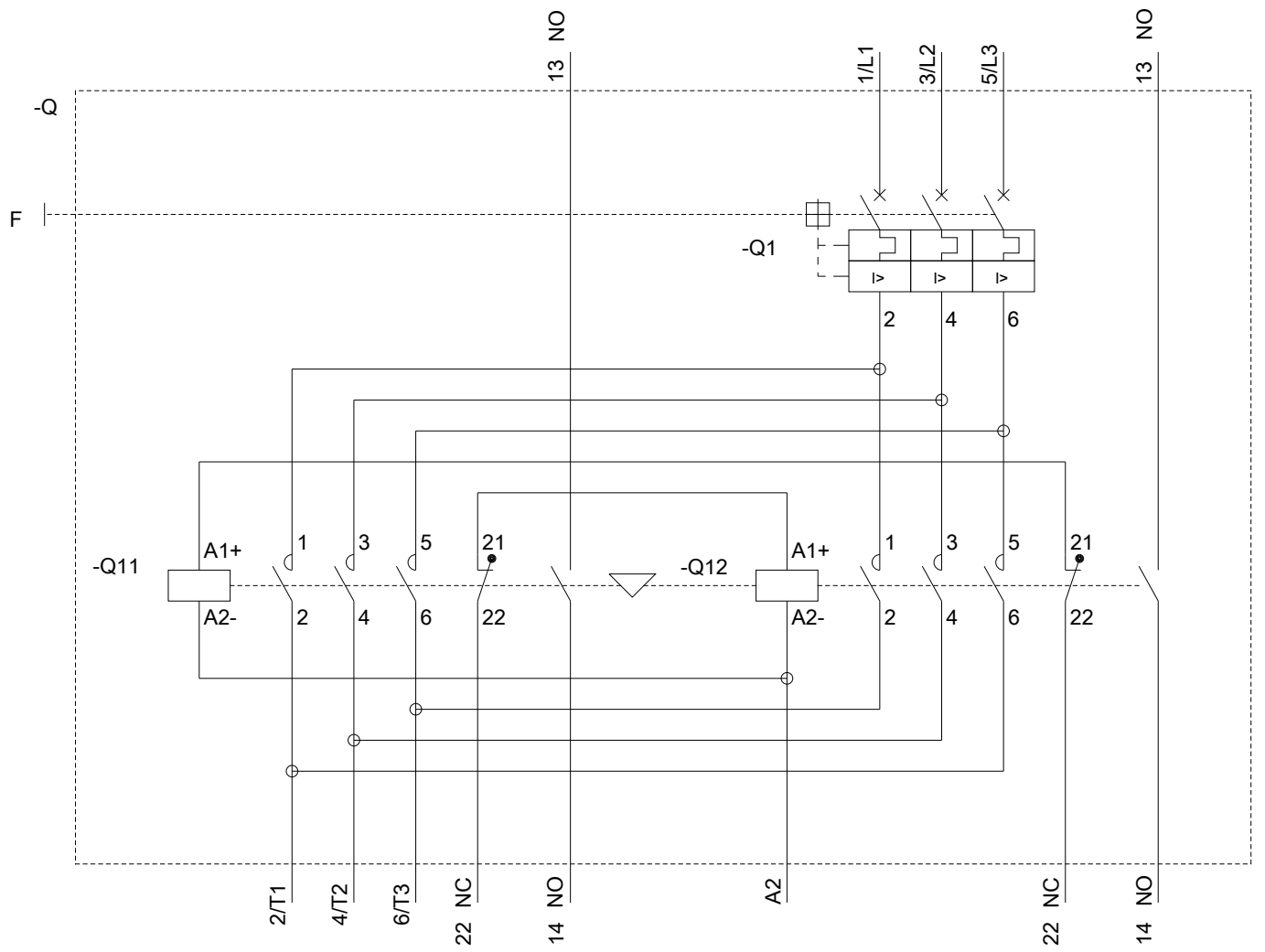
<https://support.industry.siemens.com/cs/ww/en/ps/3RA2220-4EF27-0BB4/char>

**Ulteriori curve caratteristiche (ad es. durata di vita elettrica, frequenza di manovra)**

<http://www.automation.siemens.com/bilddb/index.aspx?view=Search&mlfb=3RA2220-4EF27-0BB4&objecttype=14&gridview=view1>







Ultima modifica:

25/08/2020