

combinazione invertitori per 3RA27 AC-3, 7,5 kW/400 V, DC 24 V a 3 poli, grandezza costruttiva S0 morsetti a molla interblocco elettrico e meccanico , 2 NO integrato, con presa di tensione



| | |
|-----------------------------------|--|
| marca del prodotto | SIRIUS |
| denominazione del prodotto | Teleinvertitore completo |
| designazione del tipo di prodotto | 3RA23 |
| N. di articolo del produttore | <ul style="list-style-type: none"> • 1 del contattore fornito in dotazione 3RT2025-2BB40-0CC0 • 2 del contattore fornito in dotazione 3RT2025-2BB40 • del kit di montaggio RH fornito in dotazione 3RA2923-2AA2 |

| Dati tecnici generali | | |
|---|--|---------------------------|
| Grandezza costruttiva del contattore | S0 | |
| Ampliamento del prodotto | <ul style="list-style-type: none"> • Blocchetto di contatti ausiliari | Sì |
| Tensione di isolamento | <ul style="list-style-type: none"> • con grado di inquinamento 3 con AC valore nominale | 690 V |
| Tensione di tenuta a impulso valore nominale | | 6 kV |
| grado di protezione IP | <ul style="list-style-type: none"> • lato frontale | IP20 |
| Resistenza agli urti con colpo ad onda rettangolare | <ul style="list-style-type: none"> • con AC | 7,5g / 5 ms, 4,7g / 10 ms |

| | |
|--|----------------------------|
| • con DC | 10g / 5 ms, 7,5g / 10 ms |
| Resistenza agli urti con colpo ad onda sinusoidale | |
| • con AC | 11,8g / 5 ms, 7,4g / 10 ms |
| • con DC | 15g / 5 ms, 10g / 10 ms |
| Durata di vita meccanica (cicli di manovra) | |
| • del contattore tip. | 10 000 000 |
| • del contattore con blocchetto di contatti ausiliari montato tip. | 10 000 000 |
| codice di riferimento secondo IEC 81346-2:2009 | Q |

Condizioni ambientali

| | |
|--|----------------|
| • altitudine di installazione per altitudine s.l.m. max. | 2 000 m |
| • temperatura ambiente durante l'esercizio | -25 ... +60 °C |
| • temperatura ambiente durante l'immagazzinaggio | -55 ... +80 °C |

Circuito elettrico principale

| | |
|--|-------|
| Numero di poli per circuito principale | 3 |
| Numero dei contatti NO per contatti principali | 3 |
| Numero dei contatti NC per contatti principali | 0 |
| • Tensione di impiego con AC-3 valore nominale max. | 690 V |
| Corrente di impiego | |
| • con AC-3 — con 400 V valore nominale | 17 A |
| Corrente di impiego | |
| • per 1 via di corrente con DC-1 — con 24 V valore nominale | 35 A |
| — con 110 V valore nominale | 4,5 A |
| • con 2 vie di corrente in serie con DC-1 — con 24 V valore nominale | 35 A |
| — con 110 V valore nominale | 35 A |
| • con 3 vie di corrente in serie con DC-1 — con 24 V valore nominale | 35 A |
| — con 110 V valore nominale | 35 A |
| Corrente di impiego | |
| • per 1 via di corrente con DC-3 con DC-5 — con 24 V valore nominale | 20 A |
| — con 110 V valore nominale | 2,5 A |
| • con 2 vie di corrente in serie con DC-3 con DC-5 — con 24 V valore nominale | 35 A |
| — con 110 V valore nominale | 15 A |

| | |
|---|---|
| <ul style="list-style-type: none"> • con 3 vie di corrente in serie con DC-3 con DC-5 — con 24 V valore nominale — con 110 V valore nominale | <p>35 A</p> <p>35 A</p> |
| Potenza di impiego | |
| <ul style="list-style-type: none"> • con AC-3 — con 400 V valore nominale — con 500 V valore nominale — con 690 V valore nominale • con AC-4 con 400 V valore nominale | <p>7,5 kW</p> <p>10 kW</p> <p>11 kW</p> <p>7,5 kW</p> |
| Frequenza di manovra a vuoto | 1 500 1/h |
| Frequenza di commutazione con AC-3 max. | 1 000 1/h |

Circuito di comando/ Comando

| | |
|--|-------|
| Tipo di tensione della tensione di alimentazione di comando | DC |
| Tensione di alimentazione di comando 1 | |
| <ul style="list-style-type: none"> • con DC valore nominale | 24 V |
| Potenza di attrazione della bobina magnetica con DC | 5,9 W |
| Potenza di ritenuta della bobina magnetica con DC | 5,9 W |

Circuito elettrico ausiliario

| | |
|--|---|
| <ul style="list-style-type: none"> • Numero dei contatti NO per contatti ausiliari per ogni senso di rotazione • Numero dei contatti NO per contatti ausiliari con commutazione istantanea | <p>1</p> <p>2</p> |
| Corrente di impiego dei contatti ausiliari con AC-12 max. | 10 A |
| Corrente di impiego dei contatti ausiliari con AC-15 | |
| <ul style="list-style-type: none"> • con 230 V • con 400 V | <p>6 A</p> <p>3 A</p> |
| Corrente di impiego dei contatti ausiliari con DC-13 | |
| <ul style="list-style-type: none"> • con 24 V • con 60 V • con 110 V • con 220 V | <p>10 A</p> <p>2 A</p> <p>1 A</p> <p>0,3 A</p> |
| Affidabilità di contatto dei contatti ausiliari | < 1 errore su 100 mln. di cicli di commutazione |

Dati nominali UL/CSA

| | |
|--|-------------------------|
| Corrente a pieno carico (FLA) per motore trifase | |
| <ul style="list-style-type: none"> • con 480 V valore nominale • con 600 V valore nominale | <p>14 A</p> <p>17 A</p> |
| Potenza meccanica erogata [hp] | |
| <ul style="list-style-type: none"> • per motore monofase in corrente alternata — con 110/120 V valore nominale | 1 hp |

| | |
|--|-------------|
| — con 230 V valore nominale | 3 hp |
| • per motore trifase | |
| — con 220/230 V valore nominale | 5 hp |
| — con 460/480 V valore nominale | 10 hp |
| — con 575/600 V valore nominale | 15 hp |
| Caricabilità dei contatti dei contatti ausiliari secondo UL | A600 / Q600 |

Protezione da cortocircuito

Esecuzione della cartuccia fusibile

- per protezione da cortocircuito del circuito principale
 - con tipo di assegnazione 1 necessario
 - con tipo di assegnazione 2 necessario
- per protezione da cortocircuito dei blocchetti di contatti ausiliari necessario

gG NH 3NA, DIAZED 5SB, NEOZED 5SE: 63 A
 gG NH 3NA, DIAZED 5SB, NEOZED 5SE: 25 A
 fusibile gG: 10 A

Montaggio/ Fissaggio/ Dimensioni

posizione di montaggio

con piano di montaggio verticale ruotabile a +/-180°, con piano di montaggio verticale inclinabile a +/- 22,5° in avanti e indietro
 fissaggio a vite e a scatto su guida profilata 35 mm

- tipo di fissaggio

altezza

114 mm

larghezza

90 mm

profondità

107 mm

Distanza da rispettare

- per il montaggio in fila
 - in avanti
 - indietro
 - verso l'alto
 - verso il basso
 - di lato
- da componenti messi a terra
 - in avanti
 - indietro
 - verso l'alto
 - di lato
 - verso il basso
- da componenti in tensione
 - in avanti
 - indietro
 - verso l'alto
 - verso il basso
 - di lato

6 mm
 0 mm
 6 mm
 6 mm
 6 mm
 6 mm
 6 mm
 0 mm
 6 mm
 6 mm
 6 mm
 6 mm

Connessioni /Morsetti

| | |
|--|---|
| <ul style="list-style-type: none"> • Esecuzione del collegamento elettrico per circuito principale | morsetti di linea a molla |
| <ul style="list-style-type: none"> • Esecuzione del collegamento elettrico per circuito ausiliario e di comando | morsetti a molla |
| Tipo di sezioni di conduttore collegabili <ul style="list-style-type: none"> • per contatti principali <ul style="list-style-type: none"> — filo rigido — filo rigido o multifilare — filo flessibile con lavorazione dell'estremità del conduttore — filo flessibile senza lavorazione dell'estremità del conduttore • con conduttori AWG per contatti principali | 2x (1 ... 10 mm ²) 2x (1 ... 10 mm ²) 2x (1 ... 6 mm ²) 2x (1 ... 6 mm ²) 1x (18 ... 8) |
| Tipo di sezioni di conduttore collegabili <ul style="list-style-type: none"> • per contatti ausiliari <ul style="list-style-type: none"> — filo rigido o multifilare — filo flessibile con lavorazione dell'estremità del conduttore — filo flessibile senza lavorazione dell'estremità del conduttore • con conduttori AWG per contatti ausiliari | 2x (0,5 ... 2,5 mm ²) 2x (0,5 ... 1,5 mm ²) 2x (0,5 ... 1,5 mm ²) 2x (20 ... 14) |

Sicurezza

| | |
|---|--------------|
| Valore B10 <ul style="list-style-type: none"> • per alto tasso di richiesta secondo SN 31920 | 1 000 000 |
| Quota di guasti pericolosi <ul style="list-style-type: none"> • per basso tasso di richiesta secondo SN 31920 • per alto tasso di richiesta secondo SN 31920 | 40 % 75 % |
| Tasso di guasto [FIT] <ul style="list-style-type: none"> • per basso tasso di richiesta secondo SN 31920 | 100 FIT |
| Valore T1 per intervallo di proof test o durata d'utilizzo secondo IEC 61508 | 20 y |

Comunicazione/ Protocollo

| | |
|---|----|
| funzione del prodotto comunicazione di bus | Sì |
| <ul style="list-style-type: none"> • protocollo viene supportato protocollo AS-Interface | No |
| Funzione del prodotto Interfaccia corrente di comando con IO-Link | No |

Certificati/ Approvazioni

| | | |
|--------------------------|---------------------------|-------------------|
| General Product Approval | Declaration of Conformity | Test Certificates |
|--------------------------|---------------------------|-------------------|



[Miscellaneous](#)

[Special Test Certificate](#)

Marine / Shipping



| | | |
|-------------------|-------|---------|
| Marine / Shipping | other | Railway |
|-------------------|-------|---------|



[Confirmation](#)

[Vibration and Shock](#)

Ulteriori informazioni

Information- and Downloadcenter (Cataloghi, Opuscoli,...)

<https://www.siemens.com/ic10>

Industry Mall (sistema di ordinazione Online)

<https://mall.industry.siemens.com/mall/it/it/Catalog/product?mlfb=3RA2325-8XE30-2BB4>

Generatore CAx online

<http://support.automation.siemens.com/WW/CAxorder/default.aspx?lang=en&mlfb=3RA2325-8XE30-2BB4>

Service&Support (Manuali, Certificati, Caratteristiche, FAQ, ...)

<https://support.industry.siemens.com/cs/ww/it/ps/3RA2325-8XE30-2BB4>

Banca dati immagini (foto prodotto, disegni dimensionali 2D, modelli 3D, schemi delle connessioni, macro EPLAN...)

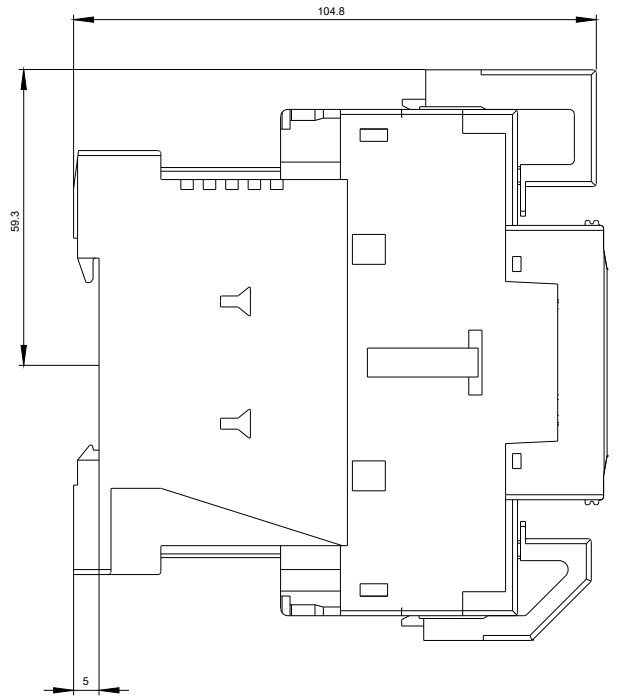
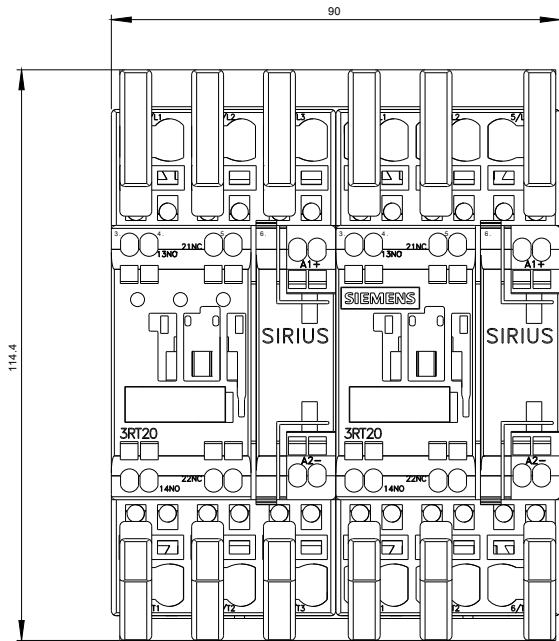
http://www.automation.siemens.com/bilddb/cax_de.aspx?mlfb=3RA2325-8XE30-2BB4&lang=en

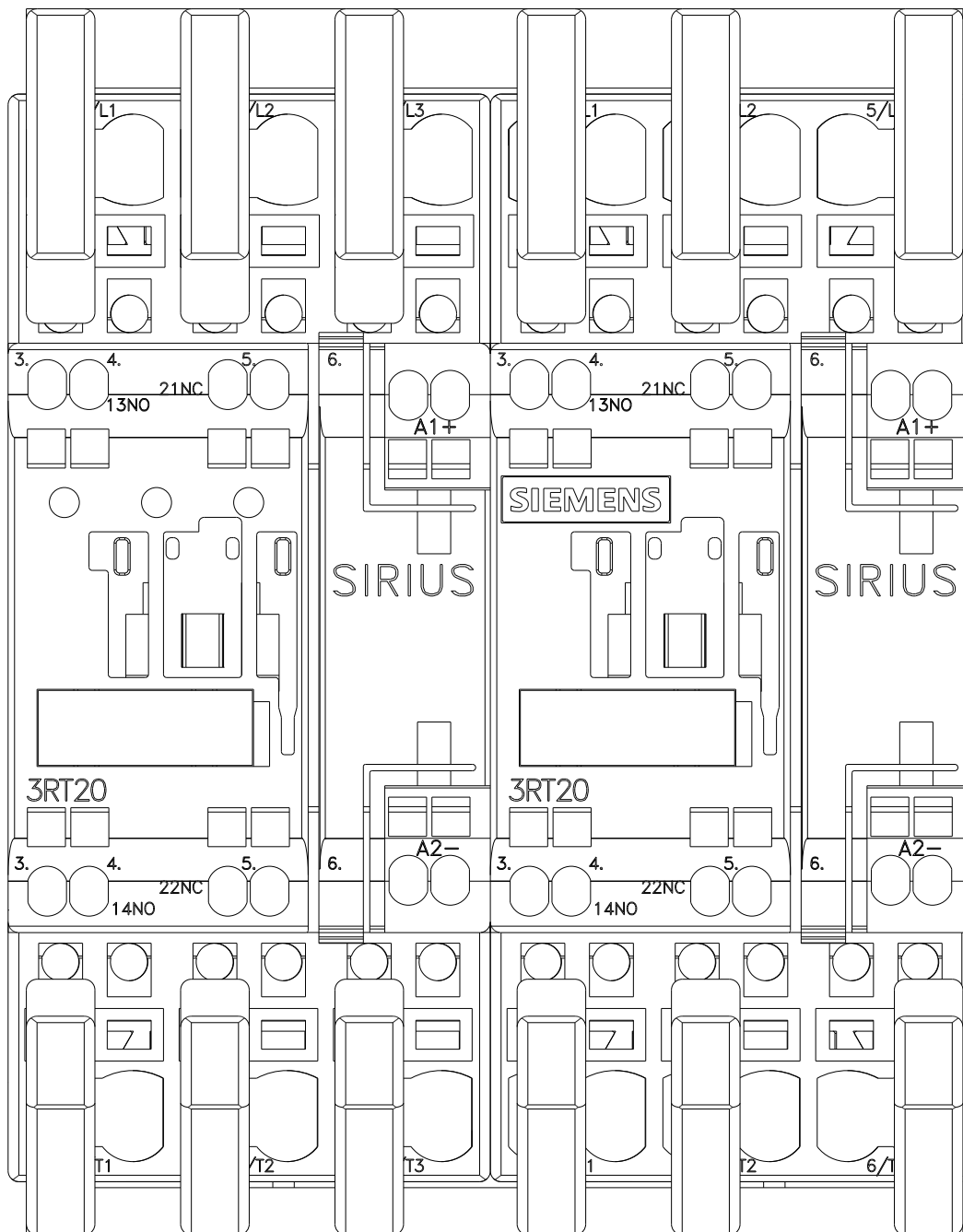
Caratteristica: Comportamento di sgancio, I²t, Corrente di interruzione limitata

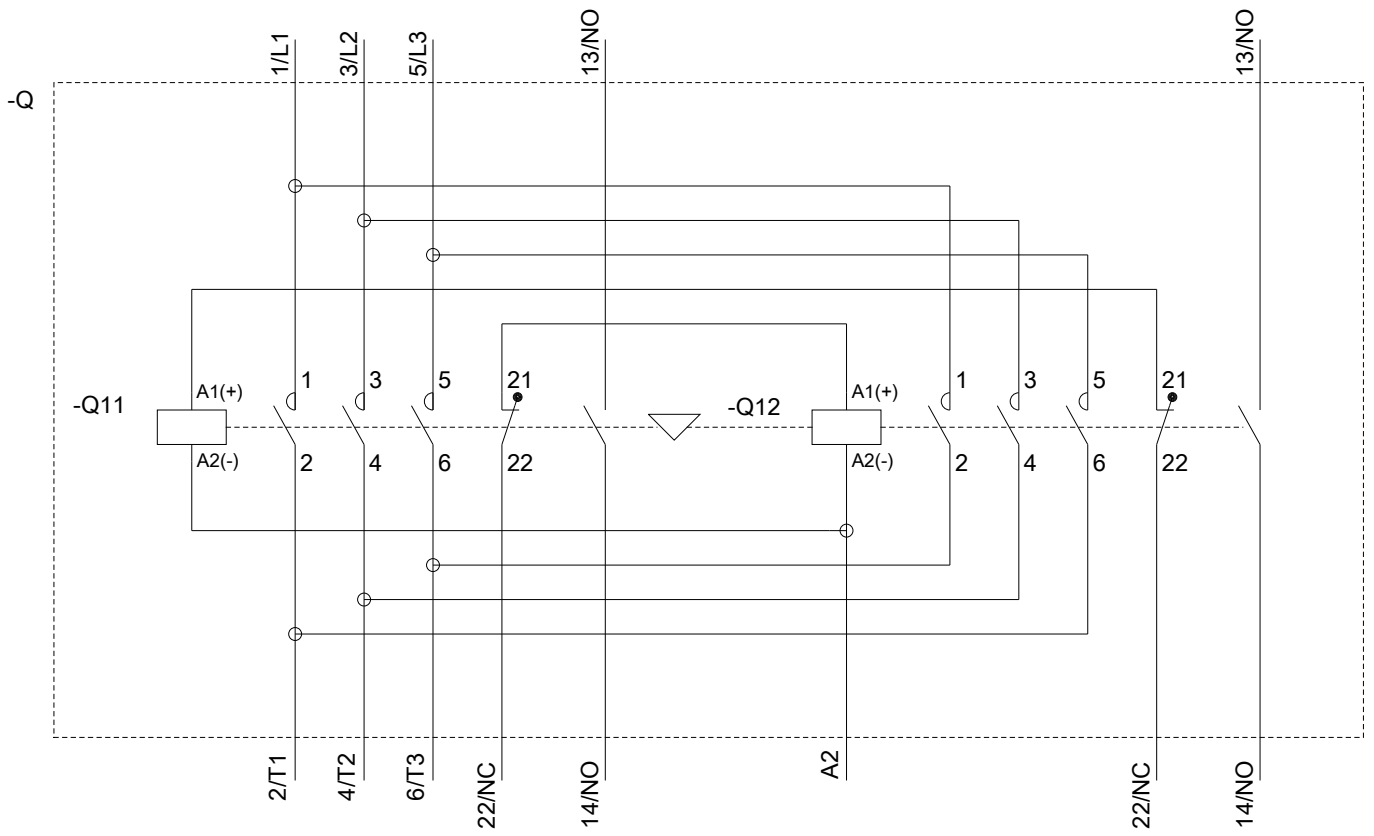
<https://support.industry.siemens.com/cs/ww/en/ps/3RA2325-8XE30-2BB4/char>

Ulteriori curve caratteristiche (ad es. durata di vita elettrica, frequenza di manovra)

<http://www.automation.siemens.com/bilddb/index.aspx?view=Search&mlfb=3RA2325-8XE30-2BB4&objecttype=14&gridview=view1>







Ultima modifica:

13/08/2020