

combinazione invertitori per 3RA27 AC-3, 15 kW/400 V, DC 24 V a 3 poli, grandezza costruttiva S0 morsetti a vite interblocco elettrico e meccanico , 2 NO integrato, con presa di tensione



marca del prodotto	SIRIUS
denominazione del prodotto	Teleinvertitore completo
designazione del tipo di prodotto	3RA23
N. di articolo del produttore	<ul style="list-style-type: none"> • 1 del contattore fornito in dotazione 3RT2027-1BB40-0CC0 • 2 del contattore fornito in dotazione 3RT2027-1BB40 • del kit di montaggio RS fornito in dotazione 3RA2923-2AA1

Dati tecnici generali	
Grandezza costruttiva del contattore	S0
Ampliamento del prodotto	<ul style="list-style-type: none"> • Blocchetto di contatti ausiliari
Tensione di isolamento	<ul style="list-style-type: none"> • con grado di inquinamento 3 con AC valore nominale
Tensione di tenuta a impulso valore nominale	6 kV
grado di protezione IP	<ul style="list-style-type: none"> • lato frontale
Resistenza agli urti con colpo ad onda rettangolare	<ul style="list-style-type: none"> • con AC

• con DC	10g / 5 ms, 7,5g / 10 ms
Resistenza agli urti con colpo ad onda sinusoidale	
• con AC	13,5g / 5 ms, 8,3g / 10 ms
• con DC	15g / 5 ms, 10g / 10 ms
Durata di vita meccanica (cicli di manovra)	
• del contattore tip.	10 000 000
• del contattore con blocchetto di contatti ausiliari montato tip.	10 000 000
codice di riferimento secondo IEC 81346-2:2009	Q

Condizioni ambientali

• altitudine di installazione per altitudine s.l.m. max.	2 000 m
• temperatura ambiente durante l'esercizio	-25 ... +60 °C
• temperatura ambiente durante l'immagazzinaggio	-55 ... +80 °C

Circuito elettrico principale

Numero di poli per circuito principale	3
Numero dei contatti NO per contatti principali	3
Numero dei contatti NC per contatti principali	0
• Tensione di impiego con AC-3 valore nominale max.	690 V
Corrente di impiego	
• con AC-3 — con 400 V valore nominale	32 A
Corrente di impiego	
• per 1 via di corrente con DC-1 — con 24 V valore nominale	35 A
— con 110 V valore nominale	4,5 A
• con 2 vie di corrente in serie con DC-1 — con 24 V valore nominale	35 A
— con 110 V valore nominale	35 A
• con 3 vie di corrente in serie con DC-1 — con 24 V valore nominale	35 A
— con 110 V valore nominale	35 A
Corrente di impiego	
• per 1 via di corrente con DC-3 con DC-5 — con 24 V valore nominale	20 A
— con 110 V valore nominale	2,5 A
• con 2 vie di corrente in serie con DC-3 con DC-5 — con 24 V valore nominale	35 A
— con 110 V valore nominale	15 A

<ul style="list-style-type: none"> • con 3 vie di corrente in serie con DC-3 con DC-5 — con 24 V valore nominale — con 110 V valore nominale 	<p>35 A</p> <p>35 A</p>
Potenza di impiego	
<ul style="list-style-type: none"> • con AC-3 — con 400 V valore nominale — con 500 V valore nominale — con 690 V valore nominale • con AC-4 con 400 V valore nominale 	<p>15 kW</p> <p>18,5 kW</p> <p>15 kW</p> <p>11 kW</p>
Frequenza di manovra a vuoto	1 500 1/h
Frequenza di commutazione con AC-3 max.	1 000 1/h

Circuito di comando/ Comando

Tipo di tensione della tensione di alimentazione di comando	DC
Tensione di alimentazione di comando 1	
<ul style="list-style-type: none"> • con DC valore nominale 	24 V
Potenza di attrazione della bobina magnetica con DC	5,9 W
Potenza di ritenuta della bobina magnetica con DC	5,9 W

Circuito elettrico ausiliario

<ul style="list-style-type: none"> • Numero dei contatti NO per contatti ausiliari per ogni senso di rotazione • Numero dei contatti NO per contatti ausiliari con commutazione istantanea 	<p>1</p> <p>2</p>
Corrente di impiego dei contatti ausiliari con AC-12 max.	10 A
Corrente di impiego dei contatti ausiliari con AC-15	
<ul style="list-style-type: none"> • con 230 V • con 400 V 	<p>6 A</p> <p>3 A</p>
Corrente di impiego dei contatti ausiliari con DC-13	
<ul style="list-style-type: none"> • con 24 V • con 60 V • con 110 V • con 220 V 	<p>10 A</p> <p>2 A</p> <p>1 A</p> <p>0,3 A</p>
Affidabilità di contatto dei contatti ausiliari	< 1 errore su 100 mln. di cicli di commutazione

Dati nominali UL/CSA

Corrente a pieno carico (FLA) per motore trifase	
<ul style="list-style-type: none"> • con 480 V valore nominale • con 600 V valore nominale 	<p>27 A</p> <p>27 A</p>
Potenza meccanica erogata [hp]	
<ul style="list-style-type: none"> • per motore monofase in corrente alternata — con 110/120 V valore nominale 	2 hp

— con 230 V valore nominale	5 hp
• per motore trifase	
— con 220/230 V valore nominale	10 hp
— con 460/480 V valore nominale	20 hp
— con 575/600 V valore nominale	25 hp
Caricabilità dei contatti dei contatti ausiliari secondo UL	A600 / Q600

Protezione da cortocircuito

Esecuzione della cartuccia fusibile

- per protezione da cortocircuito del circuito principale
 - con tipo di assegnazione 1 necessario
 - con tipo di assegnazione 2 necessario
- per protezione da cortocircuito dei blocchetti di contatti ausiliari necessario

gG NH 3NA, DIAZED 5SB, NEOZED 5SE: 125 A
 gG NH 3NA, DIAZED 5SB, NEOZED 5SE: 50 A
 fusibile gG: 10 A

Montaggio/ Fissaggio/ Dimensioni

posizione di montaggio

con piano di montaggio verticale ruotabile a +/-180°, con piano di montaggio verticale inclinabile a +/- 22,5° in avanti e indietro
 fissaggio a vite e a scatto su guida profilata 35 mm

- tipo di fissaggio

altezza

101 mm

larghezza

90 mm

profondità

107 mm

Distanza da rispettare

- per il montaggio in fila
 - in avanti
 - indietro
 - verso l'alto
 - verso il basso
 - di lato
- da componenti messi a terra
 - in avanti
 - indietro
 - verso l'alto
 - di lato
 - verso il basso
- da componenti in tensione
 - in avanti
 - indietro
 - verso l'alto
 - verso il basso
 - di lato

6 mm
 0 mm
 6 mm
 6 mm
 6 mm
 6 mm
 6 mm
 0 mm
 6 mm
 6 mm
 6 mm
 6 mm

Connessioni /Morsetti

<ul style="list-style-type: none">• Esecuzione del collegamento elettrico per circuito principale	morsetti a vite
<ul style="list-style-type: none">• Esecuzione del collegamento elettrico per circuito ausiliario e di comando	morsetti a vite
Tipo di sezioni di conduttore collegabili <ul style="list-style-type: none">• per contatti principali<ul style="list-style-type: none">— filo rigido— filo rigido o multifilare— filo flessibile con lavorazione dell'estremità del conduttore• con conduttori AWG per contatti principali	2x (1 ... 2,5 mm ²), 2x (2,5 ... 10 mm ²) 2x (1 ... 2,5 mm ²), 2x (2,5 ... 10 mm ²) 2x (1 ... 2,5 mm ²), 2x (2,5 ... 6 mm ²), 1x 10 mm ² 2x (16 ... 12), 2x (14 ... 8)
Tipo di sezioni di conduttore collegabili <ul style="list-style-type: none">• per contatti ausiliari<ul style="list-style-type: none">— filo rigido o multifilare— filo flessibile con lavorazione dell'estremità del conduttore• con conduttori AWG per contatti ausiliari	2x (0,5 ... 1,5 mm ²), 2x (0,75 ... 2,5 mm ²) 2x (0,5 ... 1,5 mm ²), 2x (0,75 ... 2,5 mm ²) 2x (20 ... 16), 2x (18 ... 14)

Sicurezza

Valore B10 <ul style="list-style-type: none">• per alto tasso di richiesta secondo SN 31920	1 000 000
Quota di guasti pericolosi <ul style="list-style-type: none">• per basso tasso di richiesta secondo SN 31920• per alto tasso di richiesta secondo SN 31920	40 % 75 %
Tasso di guasto [FIT] <ul style="list-style-type: none">• per basso tasso di richiesta secondo SN 31920	100 FIT
Valore T1 per intervallo di proof test o durata d'utilizzo secondo IEC 61508	20 y

Comunicazione/ Protocollo

funzione del prodotto comunicazione di bus	Sì
<ul style="list-style-type: none">• protocollo viene supportato protocollo AS-Interface	No
Funzione del prodotto Interfaccia corrente di comando con IO-Link	No

Certificati/ Approvazioni

General Product Approval	Declaration of Conformity	Test Certificates
--------------------------	---------------------------	-------------------



CSA



UL



EG-Konf.

[Miscellaneous](#)

[Special Test Certificate](#)

Marine / Shipping



ABS



BUREAU VERITAS



LRS



PRS



RINA



RMRS

Marine / Shipping	other	Railway
-------------------	-------	---------



DNV-GL

[Confirmation](#)

[Vibration and Shock](#)

Ulteriori informazioni

Information- and Downloadcenter (Cataloghi, Opuscoli,...)

<https://www.siemens.com/ic10>

Industry Mall (sistema di ordinazione Online)

<https://mall.industry.siemens.com/mall/it/it/Catalog/product?mlfb=3RA2327-8XE30-1BB4>

Generatore CAx online

<http://support.automation.siemens.com/WW/CAxorder/default.aspx?lang=en&mlfb=3RA2327-8XE30-1BB4>

Service&Support (Manuali, Certificati, Caratteristiche, FAQ, ...)

<https://support.industry.siemens.com/cs/ww/it/ps/3RA2327-8XE30-1BB4>

Banca dati immagini (foto prodotto, disegni dimensionali 2D, modelli 3D, schemi delle connessioni, macro EPLAN...)

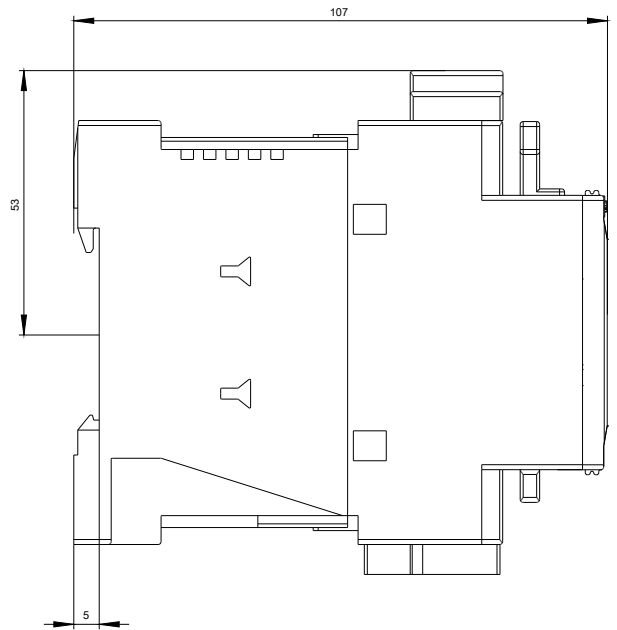
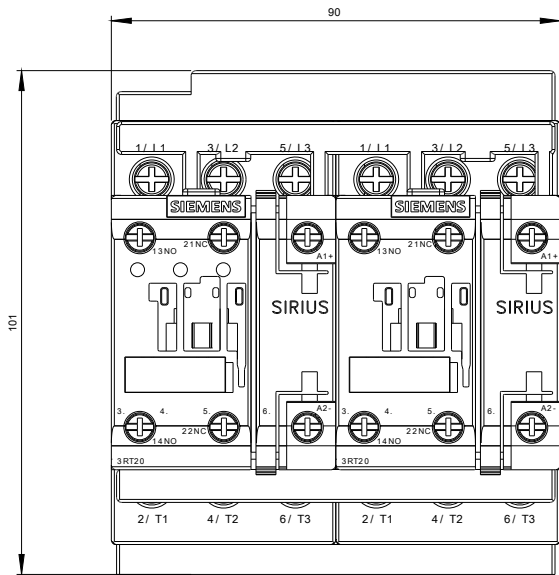
http://www.automation.siemens.com/bilddb/cax_de.aspx?mlfb=3RA2327-8XE30-1BB4&lang=en

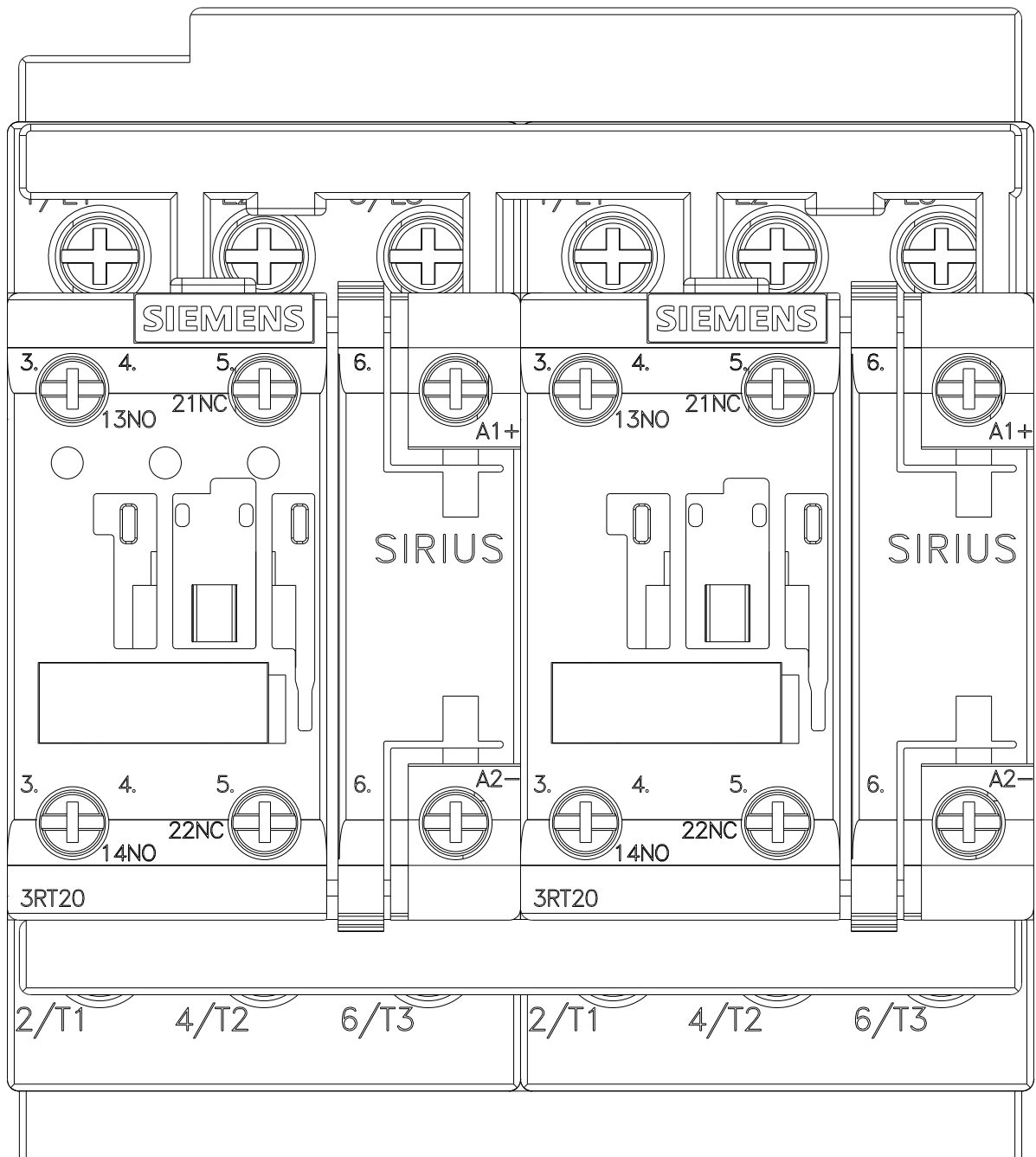
Caratteristica: Comportamento di sgancio, I²t, Corrente di interruzione limitata

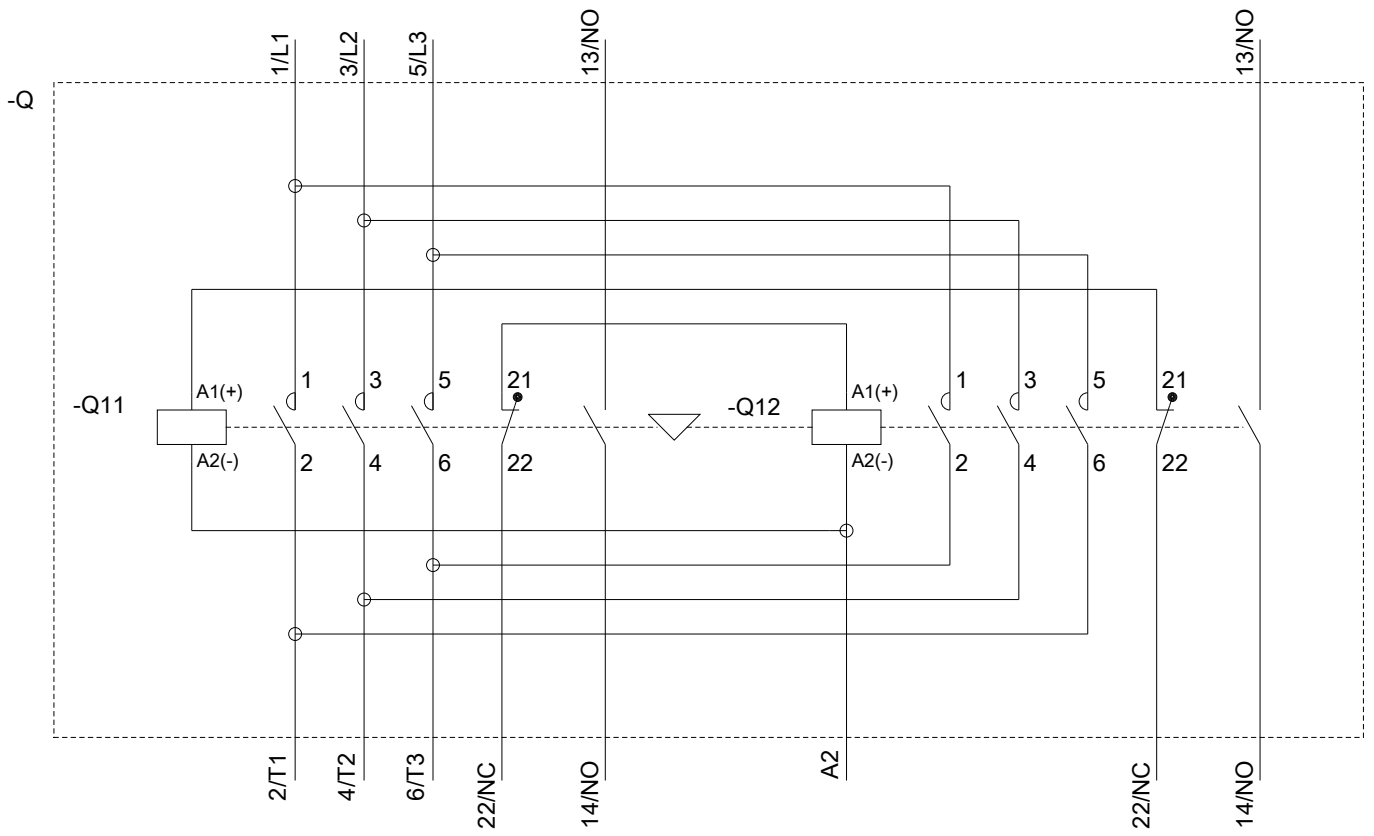
<https://support.industry.siemens.com/cs/ww/en/ps/3RA2327-8XE30-1BB4/char>

Ulteriori curve caratteristiche (ad es. durata di vita elettrica, frequenza di manovra)

<http://www.automation.siemens.com/bilddb/index.aspx?view=Search&mlfb=3RA2327-8XE30-1BB4&objecttype=14&gridview=view1>







Ultima modifica:

13/08/2020