

combinazione stella-triangolo AC-3, 11 kW/400 V, AC 230 V 50/60 Hz, a 3 poli, grandezza costruttiva S00 morsetti a vite interblocco elettrico e meccanico , 3 NO integrato



| | |
|-----------------------------------|--|
| marca del prodotto | SIRIUS |
| denominazione del prodotto | Teleavviatore stella-triangolo |
| designazione del tipo di prodotto | 3RA24 |
| N. di articolo del produttore | <ul style="list-style-type: none"> • 1 del contattore fornito in dotazione 3RT2018-1AP01 • 2 del contattore fornito in dotazione 3RT2018-1AP01 • 3 del contattore fornito in dotazione 3RT2016-1AP01 • del kit di montaggio RS fornito in dotazione 3RA2913-2BB1 • del modulo funzionale per collegamento stella-triangolo fornito in dotazione 3RA2816-0EW20 |

| Dati tecnici generali | |
|--|-------|
| Grandezza costruttiva del contattore | S00 |
| Ampliamento del prodotto | No |
| <ul style="list-style-type: none"> • Blocchetto di contatti ausiliari | No |
| Tensione di isolamento | 690 V |
| <ul style="list-style-type: none"> • con grado di inquinamento 3 con AC valore nominale | 690 V |
| Tensione di tenuta a impulso valore nominale | 6 kV |
| grado di protezione IP | |

| | |
|--|----------------------------|
| • lato frontale | IP20 |
| Resistenza agli urti con colpo ad onda rettangolare | |
| • con AC | 7,3g / 5 ms, 4,7g / 10 ms |
| • con DC | 7,3g / 5 ms, 4,7g / 10 ms |
| Resistenza agli urti con colpo ad onda sinusoidale | |
| • con AC | 11,4g / 5 ms, 7,3g / 10 ms |
| • con DC | 11,4g / 5 ms, 7,3g / 10 ms |
| Durata di vita meccanica (cicli di manovra) | |
| • del contattore tip. | 10 000 000 |
| • del contattore con blocchetto di contatti ausiliari montato tip. | 10 000 000 |
| codice di riferimento secondo IEC 81346-2:2009 | Q |

| Condizioni ambientali | |
|--|----------------|
| • altitudine di installazione per altitudine s.l.m. max. | 2 000 m |
| • temperatura ambiente durante l'esercizio | -25 ... +60 °C |
| • temperatura ambiente durante l'immagazzinaggio | -55 ... +80 °C |

| Circuito elettrico principale | |
|---|-----------|
| Numero di poli per circuito principale | 3 |
| Numero dei contatti NO per contatti principali | 3 |
| Numero dei contatti NC per contatti principali | 0 |
| • Tensione di impiego con AC-3 valore nominale max. | 690 V |
| Corrente di impiego | |
| • con AC-3 | |
| — con 400 V valore nominale | 25 A |
| Potenza di impiego | |
| • con AC-3 | |
| — con 400 V valore nominale | 11 kW |
| — con 500 V valore nominale | 11 kW |
| — con 690 V valore nominale | 11 kW |
| Frequenza di manovra a vuoto | 1 500 1/h |
| Frequenza di commutazione con AC-3 max. | 1 000 1/h |

| Circuito di comando/ Comando | |
|--|-------|
| Tipo di tensione della tensione di alimentazione di comando | AC |
| Tensione di alimentazione di comando 1 con AC | |
| • a 50 Hz valore nominale | 230 V |
| • a 60 Hz valore nominale | 230 V |

| | |
|---|--------------|
| Fattore campo di lavoro valore nominale tensione di alimentazione di comando della bobina magnetica con AC | |
| • a 50 Hz | 0,8 ... 1,1 |
| • a 60 Hz | 0,85 ... 1,1 |
| Potenza di attrazione apparente della bobina magnetica con AC | |
| • a 50 Hz | 76 V·A |
| • a 60 Hz | 68 V·A |
| Fattore di potenza induttivo per potenza di attrazione della bobina | |
| • a 50 Hz | 0,8 |
| • a 60 Hz | 0,75 |
| Potenza di ritenuta apparente della bobina magnetica con AC | |
| • a 50 Hz | 13,4 V·A |
| • a 60 Hz | 10,8 V·A |
| Fattore di potenza induttivo con potenza di ritenuta della bobina | |
| • a 50 Hz | 0,25 |
| • a 60 Hz | 0,25 |

Circuito elettrico ausiliario

| | |
|---|---|
| • Numero dei contatti NO per contatti ausiliari con commutazione istantanea | 3 |
| Corrente di impiego dei contatti ausiliari con AC-12 max. | 10 A |
| Corrente di impiego dei contatti ausiliari con AC-15 | |
| • con 230 V | 6 A |
| • con 400 V | 3 A |
| Corrente di impiego dei contatti ausiliari con DC-13 | |
| • con 24 V | 10 A |
| • con 60 V | 2 A |
| • con 110 V | 1 A |
| • con 220 V | 0,3 A |
| Affidabilità di contatto dei contatti ausiliari | < 1 errore su 100 mln. di cicli di commutazione |

Dati nominali UL/CSA

| | |
|--|-------------|
| Caricabilità dei contatti dei contatti ausiliari secondo UL | A600 / Q600 |
|--|-------------|

Protezione da cortocircuito

| | |
|---|--|
| Esecuzione della cartuccia fusibile | |
| • per protezione da cortocircuito del circuito principale | |

- con tipo di assegnazione 1 necessario
- con tipo di assegnazione 2 necessario
- per protezione da cortocircuito dei blocchetti di contatti ausiliari necessario

gG NH 3NA, DIAZED 5SB, NEOZED 5SE: 50 A
 gG NH 3NA, DIAZED 5SB, NEOZED 5SE: 25 A
 fusibile gG: 10 A

Montaggio/ Fissaggio/ Dimensioni

| | |
|-------------------------------|---|
| posizione di montaggio | con piano di montaggio verticale ruotabile a +/-180°, con piano di montaggio verticale inclinabile a +/- 22,5° in avanti e indietro |
| • tipo di fissaggio | fissaggio a vite e a scatto su guida profilata 35 mm |
| altezza | 68 mm |
| larghezza | 135 mm |
| profondità | 145 mm |
| Distanza da rispettare | |
| • per il montaggio in fila | |
| — in avanti | 6 mm |
| — indietro | 0 mm |
| — verso l'alto | 6 mm |
| — verso il basso | 6 mm |
| — di lato | 6 mm |
| • da componenti messi a terra | |
| — in avanti | 6 mm |
| — indietro | 0 mm |
| — verso l'alto | 6 mm |
| — di lato | 6 mm |
| — verso il basso | 6 mm |
| • da componenti in tensione | |
| — in avanti | 6 mm |
| — indietro | 0 mm |
| — verso l'alto | 6 mm |
| — verso il basso | 6 mm |
| — di lato | 6 mm |

Conessioni /Morsetti

| | |
|--|--|
| • Esecuzione del collegamento elettrico per circuito principale | morsetti a vite |
| • Esecuzione del collegamento elettrico per circuito ausiliario e di comando | morsetti a vite |
| Tipo di sezioni di conduttore collegabili | |
| • per contatti principali | |
| — filo rigido | 2x (0,5 ... 1,5 mm ²), 2x (0,75 ... 2,5 mm ²), 2x 4 mm ² |
| — filo rigido o multifilare | 2x (0,5 ... 1,5 mm ²), 2x (0,75 ... 2,5 mm ²), 2x (0,5 ... 4 mm ²) |
| — filo flessibile con lavorazione dell'estremità del conduttore | 2x (0,5 ... 1,5 mm ²), 2x (0,75 ... 2,5 mm ²) |
| • con conduttori AWG per contatti principali | 2x (20 ... 16), 2x (18 ... 14) |

| | |
|---|---|
| Tipo di sezioni di conduttore collegabili | |
| <ul style="list-style-type: none"> • per contatti ausiliari <ul style="list-style-type: none"> — filo rigido o multifilare — filo flessibile con lavorazione dell'estremità del conduttore • con conduttori AWG per contatti ausiliari | <p>2x (0,5 ... 1,5 mm²), 2x (0,75 ... 2,5 mm²)</p> <p>2x (0,5 ... 1,5 mm²), 2x (0,75 ... 2,5 mm²)</p> <p>2x (20 ... 16), 2x (18 ... 14)</p> |

Sicurezza

| | |
|---|-------------------------|
| Valore B10 | |
| <ul style="list-style-type: none"> • per alto tasso di richiesta secondo SN 31920 | 1 000 000 |
| Quota di guasti pericolosi | |
| <ul style="list-style-type: none"> • per basso tasso di richiesta secondo SN 31920 • per alto tasso di richiesta secondo SN 31920 | <p>40 %</p> <p>75 %</p> |
| Tasso di guasto [FIT] | |
| <ul style="list-style-type: none"> • per basso tasso di richiesta secondo SN 31920 | 100 FIT |
| Valore T1 per intervallo di proof test o durata d'utilizzo secondo IEC 61508 | 20 y |

Comunicazione/ Protocollo

| | |
|---|----|
| funzione del prodotto comunicazione di bus | No |
| <ul style="list-style-type: none"> • protocollo viene supportato protocollo AS-Interface | No |
| Funzione del prodotto Interfaccia corrente di comando con IO-Link | No |

Certificati/ Approvazioni

| | | | |
|--------------------------|---------------------------|-------------------|-------------------|
| General Product Approval | Declaration of Conformity | Test Certificates | Marine / Shipping |
|--------------------------|---------------------------|-------------------|-------------------|



[Miscellaneous](#)

[Special Test Certificate](#)

[Type Test Certificates/Test Report](#)



Marine / Shipping



| | |
|-------|---------|
| other | Railway |
|-------|---------|

[Confirmation](#)

[Vibration and Shock](#)

Ulteriori informazioni

Information- and Downloadcenter (Cataloghi, Opuscoli,...)

<https://www.siemens.com/ic10>

Industry Mall (sistema di ordinazione Online)

<https://mall.industry.siemens.com/mall/it/it/Catalog/product?mlfb=3RA2417-8XF31-1AP0>

Generatore CAx online

<http://support.automation.siemens.com/WW/CAxorder/default.aspx?lang=en&mlfb=3RA2417-8XF31-1AP0>

Service&Support (Manuali, Certificati, Caratteristiche, FAQ, ...)

<https://support.industry.siemens.com/cs/ww/it/ps/3RA2417-8XF31-1AP0>

Banca dati immagini (foto prodotto, disegni dimensionali 2D, modelli 3D, schemi delle connessioni, macro EPLAN...)

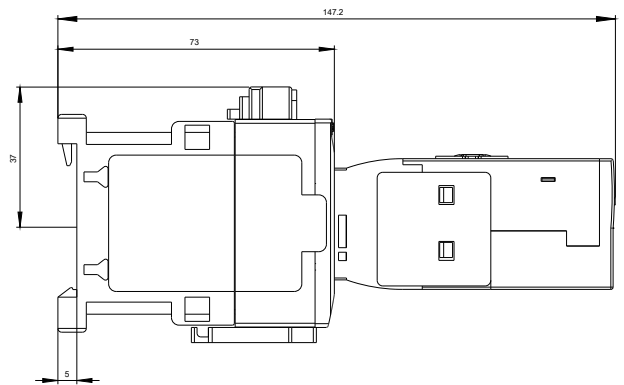
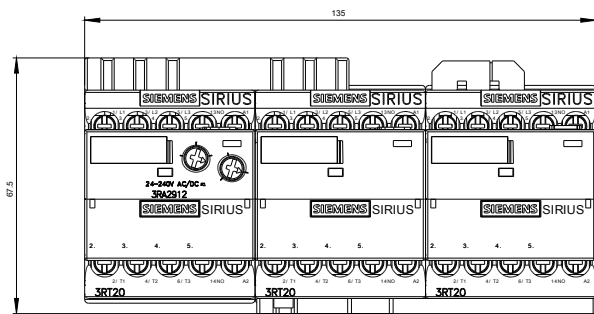
http://www.automation.siemens.com/bilddb/cax_de.aspx?mlfb=3RA2417-8XF31-1AP0&lang=en

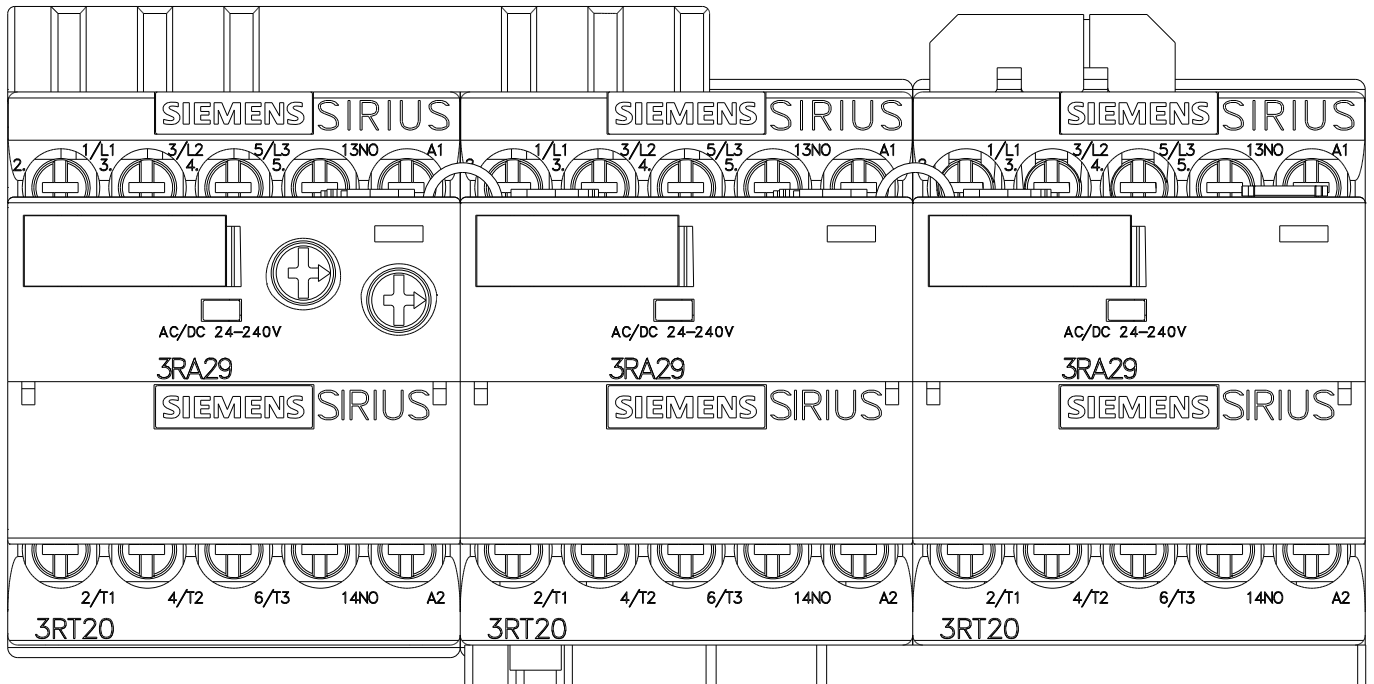
Caratteristica: Comportamento di sgancio, I²t, Corrente di interruzione limitata

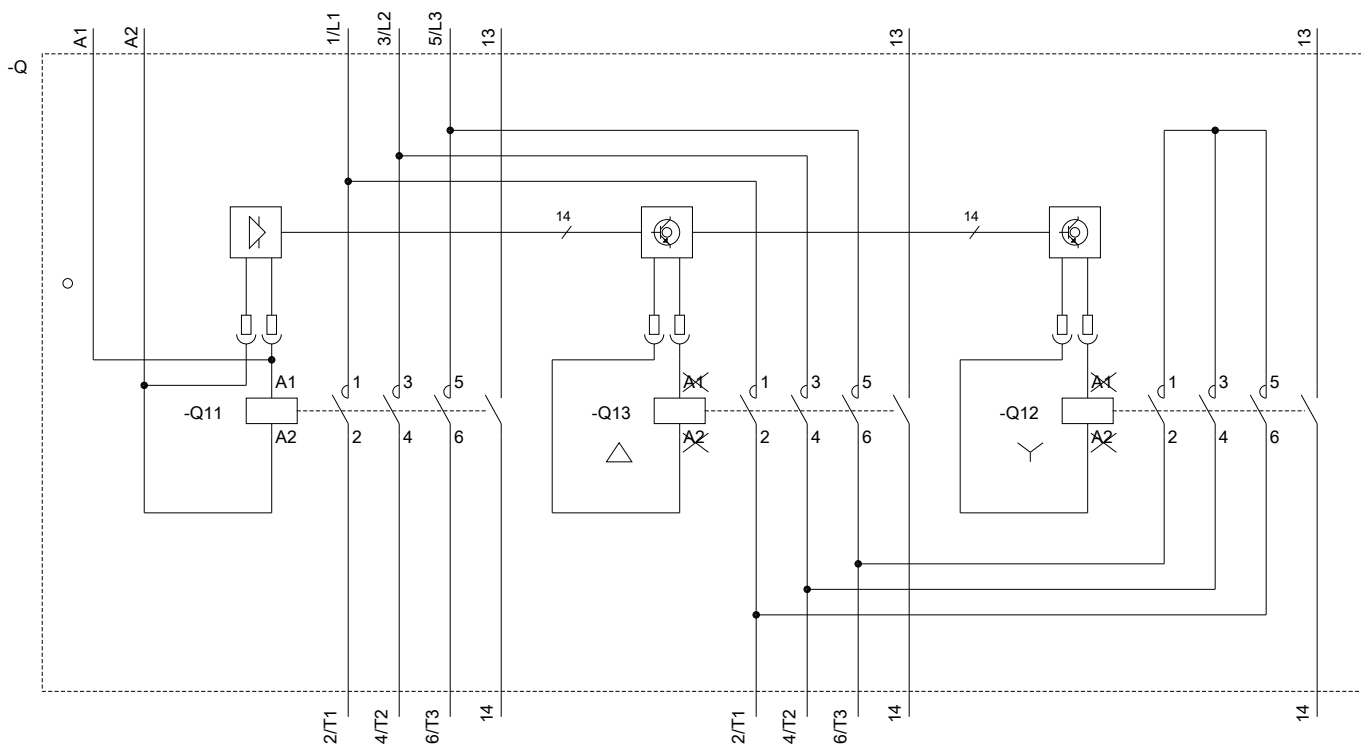
<https://support.industry.siemens.com/cs/ww/en/ps/3RA2417-8XF31-1AP0/char>

Ulteriori curve caratteristiche (ad es. durata di vita elettrica, frequenza di manovra)

<http://www.automation.siemens.com/bilddb/index.aspx?view=Search&mlfb=3RA2417-8XF31-1AP0&objecttype=14&gridview=view1>







Ultima modifica:

13/08/2020