

combinazione stella-triangolo, AS-i AC-3, 11 kW/400 V, DC 24 V a 3 poli, grandezza costruttiva S0 morsetti a vite interblocco elettrico e meccanico , 3 NO + 3 NC integrato



marca del prodotto	SIRIUS
denominazione del prodotto	Teleavviatore stella-triangolo
designazione del tipo di prodotto	3RA24
N. di articolo del produttore	<ul style="list-style-type: none"> <li>• 1 del contattore fornito in dotazione <a href="#">3RT2024-1BB40-0CC0</a></li> <li>• 2 del contattore fornito in dotazione <a href="#">3RT2024-1BB40</a></li> <li>• 3 del contattore fornito in dotazione <a href="#">3RT2024-1BB40</a></li> <li>• del kit di montaggio RS fornito in dotazione <a href="#">3RA2923-2BB1</a></li> <li>• del modulo funzionale per la comunicazione fornito in dotazione <a href="#">3RA2712-1CA00</a></li> </ul>

Dati tecnici generali	
Grandezza costruttiva del contattore	S0
Ampliamento del prodotto	No
<ul style="list-style-type: none"> <li>• Blocchetto di contatti ausiliari</li> </ul>	No
Tensione di isolamento	690 V
<ul style="list-style-type: none"> <li>• con grado di inquinamento 3 con AC valore nominale</li> </ul>	690 V
Tensione di tenuta a impulso valore nominale	6 kV
grado di protezione IP	

• lato frontale	IP20
<b>Resistenza agli urti con colpo ad onda rettangolare</b>	
• con AC	7,5g / 5 ms, 4,7g / 10 ms
• con DC	10g / 5 ms, 7,5g / 10 ms
<b>Resistenza agli urti con colpo ad onda sinusoidale</b>	
• con AC	11,8g / 5 ms, 7,4g / 10 ms
• con DC	15g / 5 ms, 10g / 10 ms
<b>Durata di vita meccanica (cicli di manovra)</b>	
• del contattore tip.	10 000 000
• del contattore con blocchetto di contatti ausiliari montato tip.	10 000 000
<b>codice di riferimento secondo IEC 81346-2:2009</b>	Q

Condizioni ambientali	
• altitudine di installazione per altitudine s.l.m. max.	2 000 m
• temperatura ambiente durante l'esercizio	-25 ... +60 °C
• temperatura ambiente durante l'immagazzinaggio	-55 ... +80 °C

Circuito elettrico principale	
<b>Numero di poli per circuito principale</b>	3
<b>Numero dei contatti NO per contatti principali</b>	3
<b>Numero dei contatti NC per contatti principali</b>	0
• Tensione di impiego con AC-3 valore nominale max.	690 V
<b>Corrente di impiego</b>	
• con AC-3 — con 400 V valore nominale	25 A
<b>Potenza di impiego</b>	
• con AC-3 — con 400 V valore nominale	11 kW
— con 500 V valore nominale	15,6 kW
— con 690 V valore nominale	19 kW
• con AC-4 con 400 V valore nominale	2 kW
<b>Frequenza di manovra a vuoto</b>	1 500 1/h
Frequenza di commutazione con AC-3 max.	1 000 1/h

Circuito di comando/ Comando	
<b>Tipo di tensione della tensione di alimentazione di comando</b>	DC
<b>Tensione di alimentazione di comando 1</b>	
• con DC valore nominale	24 V
<b>Potenza di attrazione della bobina magnetica con DC</b>	13,8 W
<b>Potenza di ritenuta della bobina magnetica con DC</b>	13,8 W

Circuito elettrico ausiliario	
<ul style="list-style-type: none"> <li>Numero dei contatti NC per contatti ausiliari con commutazione istantanea</li> </ul>	3
<ul style="list-style-type: none"> <li>Numero dei contatti NO per contatti ausiliari con commutazione istantanea</li> </ul>	3
<b>Corrente di impiego dei contatti ausiliari con AC-12 max.</b>	10 A
<b>Corrente di impiego dei contatti ausiliari con AC-15</b>	
<ul style="list-style-type: none"> <li>con 230 V</li> </ul>	6 A
<ul style="list-style-type: none"> <li>con 400 V</li> </ul>	3 A
<b>Corrente di impiego dei contatti ausiliari con DC-13</b>	
<ul style="list-style-type: none"> <li>con 24 V</li> </ul>	10 A
<ul style="list-style-type: none"> <li>con 60 V</li> </ul>	2 A
<ul style="list-style-type: none"> <li>con 110 V</li> </ul>	1 A
<ul style="list-style-type: none"> <li>con 220 V</li> </ul>	0,3 A
<b>Affidabilità di contatto dei contatti ausiliari</b>	< 1 errore su 100 mln. di cicli di commutazione
Dati nominali UL/CSA	
<b>Caricabilità dei contatti dei contatti ausiliari secondo UL</b>	A600 / Q600
Protezione da cortocircuito	
<b>Esecuzione della cartuccia fusibile</b>	
<ul style="list-style-type: none"> <li>per protezione da cortocircuito del circuito principale <ul style="list-style-type: none"> <li>con tipo di assegnazione 1 necessario</li> <li>con tipo di assegnazione 2 necessario</li> </ul> </li> <li>per protezione da cortocircuito dei blocchetti di contatti ausiliari necessario</li> </ul>	gG NH 3NA, DIAZED 5SB, NEOZED 5SE: 63 A gG NH 3NA, DIAZED 5SB, NEOZED 5SE: 25 A fusibile gG: 10 A
Montaggio/ Fissaggio/ Dimensioni	
<b>posizione di montaggio</b>	con piano di montaggio verticale ruotabile a +/-180°, con piano di montaggio verticale inclinabile a +/- 22,5° in avanti e indietro
<ul style="list-style-type: none"> <li>tipo di fissaggio</li> </ul>	fissaggio a vite e a scatto su guida profilata 35 mm
<b>altezza</b>	101 mm
<b>larghezza</b>	135 mm
<b>profondità</b>	181 mm
<b>Distanza da rispettare</b>	
<ul style="list-style-type: none"> <li>per il montaggio in fila <ul style="list-style-type: none"> <li>in avanti</li> <li>indietro</li> <li>verso l'alto</li> <li>verso il basso</li> <li>di lato</li> </ul> </li> <li>da componenti messi a terra</li> </ul>	6 mm 0 mm 6 mm 6 mm 6 mm

— in avanti	6 mm
— indietro	0 mm
— verso l'alto	6 mm
— di lato	6 mm
— verso il basso	6 mm
• da componenti in tensione	
— in avanti	6 mm
— indietro	0 mm
— verso l'alto	6 mm
— verso il basso	6 mm
— di lato	6 mm

### Conessioni /Morsetti

• Esecuzione del collegamento elettrico per circuito principale	morsetti a vite
• Esecuzione del collegamento elettrico per circuito ausiliario e di comando	morsetti a vite
<b>Tipo di sezioni di conduttore collegabili</b>	
• per contatti principali	
— filo rigido	2x (1 ... 2,5 mm <sup>2</sup> ), 2x (2,5 ... 10 mm <sup>2</sup> )
— filo rigido o multifilare	2x (1 ... 2,5 mm <sup>2</sup> ), 2x (2,5 ... 10 mm <sup>2</sup> )
— filo flessibile con lavorazione dell'estremità del conduttore	2x (1 ... 2,5 mm <sup>2</sup> ), 2x (2,5 ... 6 mm <sup>2</sup> ), 1x 10 mm <sup>2</sup>
• con conduttori AWG per contatti principali	2x (16 ... 12), 2x (14 ... 8)
<b>Tipo di sezioni di conduttore collegabili</b>	
• per contatti ausiliari	
— filo rigido o multifilare	2x (0,5 ... 1,5 mm <sup>2</sup> ), 2x (0,75 ... 2,5 mm <sup>2</sup> )
— filo flessibile con lavorazione dell'estremità del conduttore	2x (0,5 ... 1,5 mm <sup>2</sup> ), 2x (0,75 ... 2,5 mm <sup>2</sup> )
• con conduttori AWG per contatti ausiliari	2x (20 ... 16), 2x (18 ... 14)

### Sicurezza

<b>Valore B10</b>	
• per alto tasso di richiesta secondo SN 31920	1 000 000
<b>Quota di guasti pericolosi</b>	
• per basso tasso di richiesta secondo SN 31920	40 %
• per alto tasso di richiesta secondo SN 31920	75 %
<b>Tasso di guasto [FIT]</b>	
• per basso tasso di richiesta secondo SN 31920	100 FIT
<b>Valore T1 per intervallo di proof test o durata d'utilizzo secondo IEC 61508</b>	20 y

### Comunicazione/ Protocollo

<b>funzione del prodotto comunicazione di bus</b>	No
---	----

- protocollo viene supportato protocollo AS-Interface

Sì

Funzione del prodotto Interfaccia corrente di comando con IO-Link

No

## Certificati/ Approvazioni

General Product Approval	Declaration of Conformity	Test Certificates	Marine / Shipping
--------------------------	---------------------------	-------------------	-------------------



EG-Konf.

Miscellaneous

Special Test Certificates



ABS



BUREAU VERITAS

## Marine / Shipping

other



LRS



PRS



RINA



RMRS



DNVGL.COM/AF

Confirmation

## Railway

Vibration and Shock

## Ulteriori informazioni

**Information- and Downloadcenter (Cataloghi, Opuscoli,...)**

<https://www.siemens.com/ic10>

**Industry Mall (sistema di ordinazione Online)**

<https://mall.industry.siemens.com/mall/it/it/Catalog/product?mlfb=3RA2423-8XH32-1BB4>

**Generatore CAx online**

<http://support.automation.siemens.com/WW/CAxorder/default.aspx?lang=en&mlfb=3RA2423-8XH32-1BB4>

**Service&Support (Manuali, Certificati, Caratteristiche, FAQ, ...)**

<https://support.industry.siemens.com/cs/ww/it/ps/3RA2423-8XH32-1BB4>

**Banca dati immagini (foto prodotto, disegni dimensionali 2D, modelli 3D, schemi delle connessioni, macro EPLAN...)**

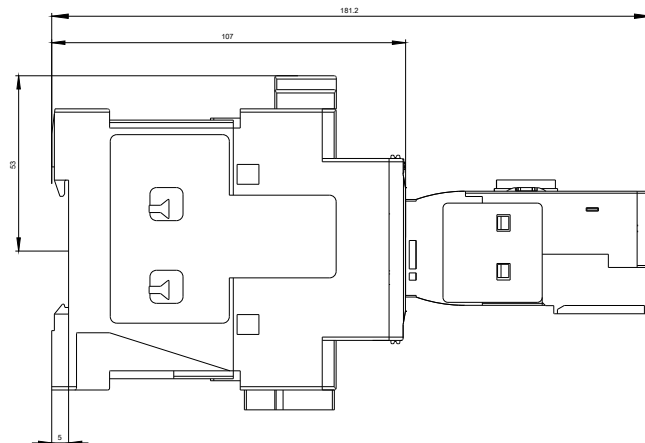
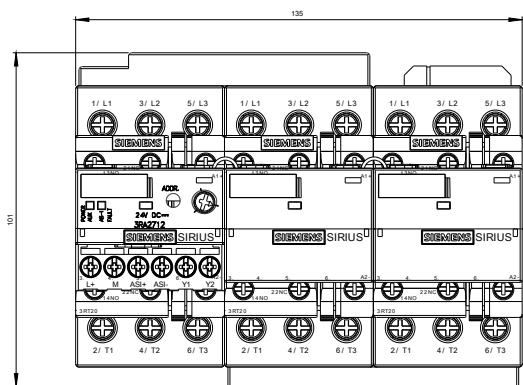
[http://www.automation.siemens.com/bilddb/cax\\_de.aspx?mlfb=3RA2423-8XH32-1BB4&lang=en](http://www.automation.siemens.com/bilddb/cax_de.aspx?mlfb=3RA2423-8XH32-1BB4&lang=en)

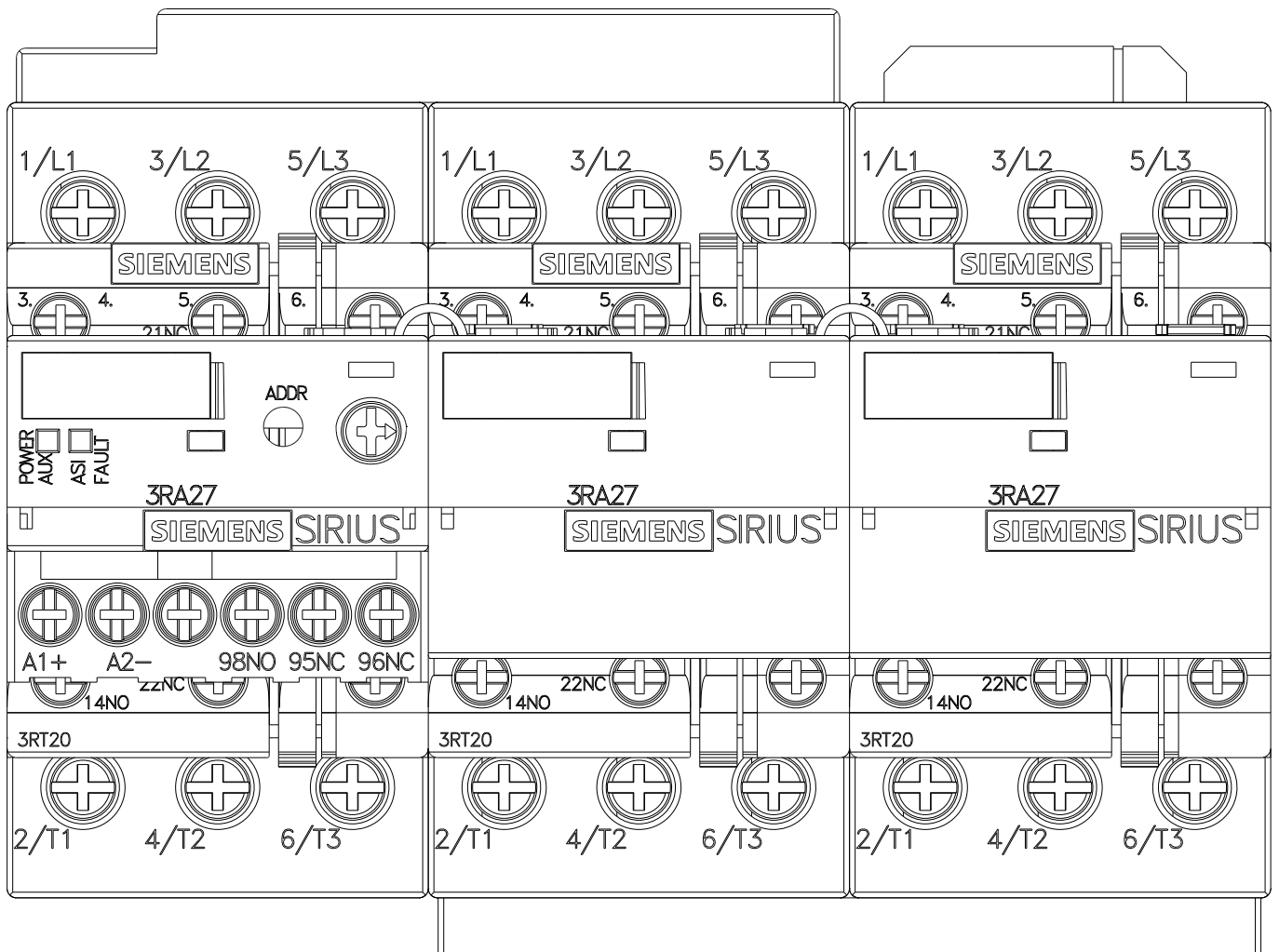
**Caratteristica: Comportamento di sgancio, I<sup>2</sup>t, Corrente di interruzione limitata**

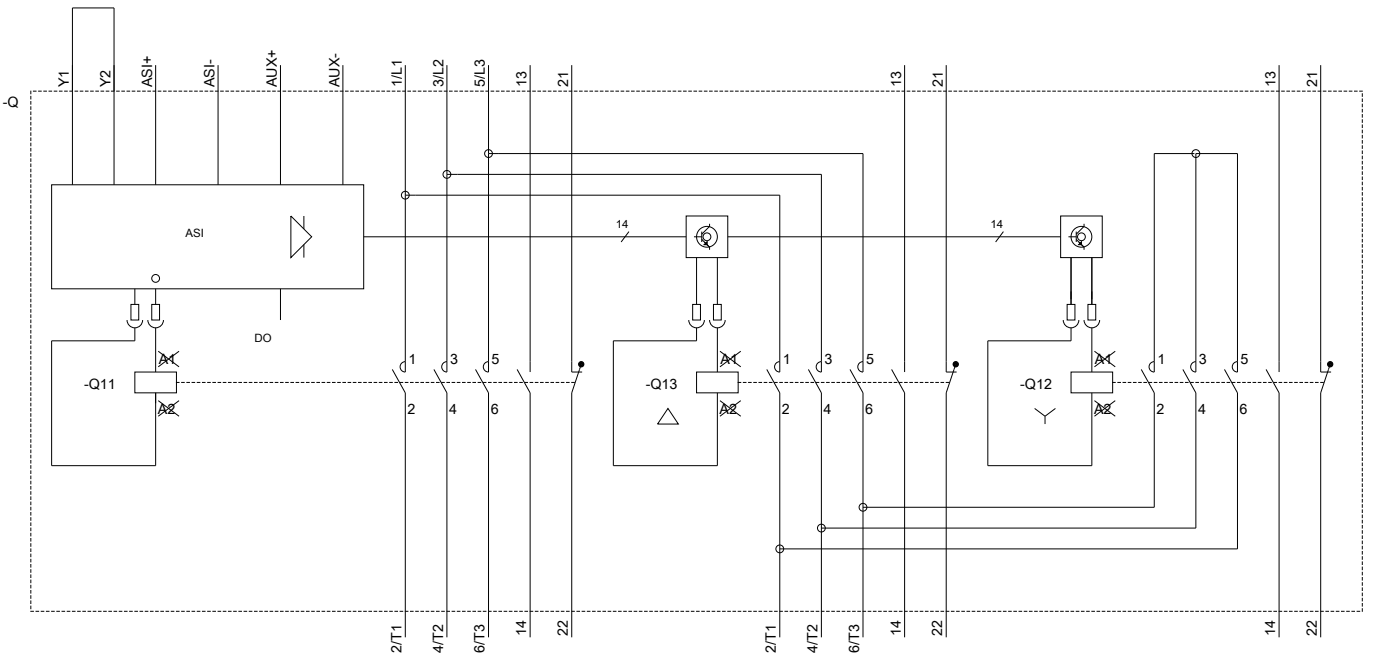
<https://support.industry.siemens.com/cs/ww/en/ps/3RA2423-8XH32-1BB4/char>

**Ulteriori curve caratteristiche (ad es. durata di vita elettrica, frequenza di manovra)**

<http://www.automation.siemens.com/bilddb/index.aspx?view=Search&mlfb=3RA2423-8XH32-1BB4&objecttype=14&gridview=view1>







Ultima modifica:

13/08/2020