

combinazione stella-triangolo, AS-i AC-3, 55 kW/400 V, ACDC 20-33 V a 3 poli, grandezza costruttiva S2 morsetti a vite interblocco elettrico e meccanico , 3 NO + 3 NC integrato



marca del prodotto	SIRIUS
denominazione del prodotto	Teleavviatore stella-triangolo
designazione del tipo di prodotto	3RA24
N. di articolo del produttore	<ul style="list-style-type: none"> <li>• 1 del contattore fornito in dotazione <a href="#">3RT2037-1NB30-0CC0</a></li> <li>• 2 del contattore fornito in dotazione <a href="#">3RT2037-1NB30</a></li> <li>• 3 del contattore fornito in dotazione <a href="#">3RT2035-1NB30</a></li> <li>• del kit di montaggio RS fornito in dotazione <a href="#">3RA2933-2BB1</a></li> <li>• del modulo funzionale per la comunicazione fornito in dotazione <a href="#">3RA2712-1CA00</a></li> </ul>

Dati tecnici generali	
Grandezza costruttiva del contattore	S2
Ampliamento del prodotto	No
<ul style="list-style-type: none"> <li>• Blocchetto di contatti ausiliari</li> </ul>	No
Tensione di isolamento	690 V
<ul style="list-style-type: none"> <li>• con grado di inquinamento 3 con AC valore nominale</li> </ul>	690 V
Tensione di tenuta a impulso valore nominale	6 kV
<ul style="list-style-type: none"> <li>• Grado di protezione IP lato frontale</li> </ul>	IP20

<b>Resistenza agli urti con colpo ad onda rettangolare</b>	
• con DC	7,7 g / 5 ms, 4,5 g / 10 ms
<b>Resistenza agli urti con colpo ad onda sinusoidale</b>	
• con DC	12 g / 5 ms, 7 g / 10 ms
<b>Durata di vita meccanica (cicli di manovra)</b>	
• del contattore tip.	10 000 000
• del contattore con blocchetto di contatti ausiliari montato tip.	10 000 000
<b>codice di riferimento secondo IEC 81346-2:2009</b>	Q

<b>Condizioni ambientali</b>	
• altitudine di installazione per altitudine s.l.m. max.	2 000 m
• temperatura ambiente durante l'esercizio	-25 ... +60 °C
• temperatura ambiente durante l'immagazzinaggio	-55 ... +80 °C

<b>Circuito elettrico principale</b>	
<b>Numero di poli per circuito principale</b>	3
<b>Numero dei contatti NO per contatti principali</b>	3
<b>Numero dei contatti NC per contatti principali</b>	0
<b>Tensione di impiego</b>	
• con AC-3 valore nominale max.	690 V
<b>Corrente di impiego</b>	
• con AC-3 — con 400 V valore nominale	115 A
<b>Potenza di impiego</b>	
• con AC-3 — con 400 V valore nominale	55 kW
• con AC-4 con 400 V valore nominale	48,5 kW
<b>Frequenza di manovra a vuoto</b>	1 500 1/h
Frequenza di commutazione con AC-3 max.	700 1/h

<b>Circuito di comando/ Comando</b>	
<b>Tipo di tensione della tensione di alimentazione di comando</b>	AC/DC
<b>Tensione di alimentazione di comando 1 con AC</b>	
• a 50 Hz	20 ... 33 V
• a 60 Hz	20 ... 33 V
<b>Tensione di alimentazione di comando 1</b>	
• con DC	20 ... 33 V
<b>Esecuzione del limitatore di sovratensione</b>	con varistore
<b>Potenza di attrazione apparente della bobina magnetica con AC</b>	
• a 50 Hz	82 V·A

• a 60 Hz	82 V·A
<b>Fattore di potenza induttivo per potenza di attrazione della bobina</b>	
• a 50 Hz	0,64
• a 60 Hz	0,5
<b>Potenza di ritenuta apparente della bobina magnetica con AC</b>	
• a 50 Hz	6 V·A
• a 60 Hz	6 V·A
<b>Fattore di potenza induttivo con potenza di ritenuta della bobina</b>	
• a 50 Hz	0,36
• a 60 Hz	0,39
<b>Potenza di attrazione della bobina magnetica con DC</b>	28 W
<b>Potenza di ritenuta della bobina magnetica con DC</b>	4 W

#### Circuito elettrico ausiliario

<b>Numero dei contatti NC per contatti ausiliari</b>	
• con commutazione istantanea	3
<b>Numero dei contatti NO per contatti ausiliari</b>	
• con commutazione istantanea	3
<b>Corrente di impiego dei contatti ausiliari con AC-12 max.</b>	10 A
<b>Corrente di impiego dei contatti ausiliari con AC-15</b>	
• con 230 V	6 A
• con 400 V	3 A
<b>Corrente di impiego dei contatti ausiliari con DC-13</b>	
• con 24 V	10 A
• con 60 V	2 A
• con 110 V	1 A
• con 220 V	0,3 A
<b>Affidabilità di contatto dei contatti ausiliari</b>	< 1 errore su 100 mln. di cicli di commutazione

#### Dati nominali UL/CSA

<b>Caricabilità dei contatti dei contatti ausiliari secondo UL</b>	A600 / Q600
--	-------------

#### Protezione da cortocircuito

<b>Esecuzione della cartuccia fusibile</b>	
• per protezione da cortocircuito del circuito principale	
— con tipo di assegnazione 1 necessario	gG NH 3NA, DIAZED 5SB, NEOZED 5SE: 250 A
— con tipo di assegnazione 2 necessario	gG NH 3NA, DIAZED 5SB, NEOZED 5SE: 125 A
• per protezione da cortocircuito dei blocchetti di contatti ausiliari necessario	fusibile gG: 10 A

## Montaggio/ Fissaggio/ Dimensioni

<ul style="list-style-type: none"> <li>● <b>posizione di montaggio</b></li> </ul>	con piano di montaggio verticale ruotabile a +/-180°, con piano di montaggio verticale inclinabile a +/- 22,5° in avanti e indietro
<b>Tipo di fissaggio</b>	fissaggio a vite
<b>altezza</b>	142 mm
<b>larghezza</b>	177,5 mm
<b>profondità</b>	223 mm
<b>Distanza da rispettare</b> <ul style="list-style-type: none"> <li>● per il montaggio in fila <ul style="list-style-type: none"> <li>— in avanti</li> <li>— indietro</li> <li>— verso l'alto</li> <li>— verso il basso</li> <li>— di lato</li> </ul> </li> <li>● da componenti messi a terra <ul style="list-style-type: none"> <li>— in avanti</li> <li>— indietro</li> <li>— verso l'alto</li> <li>— di lato</li> <li>— verso il basso</li> </ul> </li> <li>● da componenti in tensione <ul style="list-style-type: none"> <li>— in avanti</li> <li>— indietro</li> <li>— verso l'alto</li> <li>— verso il basso</li> <li>— di lato</li> </ul> </li> </ul>	10 mm 0 mm 10 mm 10 mm 10 mm 10 mm 0 mm 10 mm 10 mm 10 mm 10 mm 10 mm 0 mm 10 mm 10 mm 10 mm

## Connessioni /Morsetti

<ul style="list-style-type: none"> <li>● Esecuzione del collegamento elettrico per circuito principale</li> </ul>	morsetti a vite
<ul style="list-style-type: none"> <li>● Esecuzione del collegamento elettrico per circuito ausiliario e di comando</li> </ul>	morsetti a vite
<b>Tipo di sezioni di conduttore collegabili</b> <ul style="list-style-type: none"> <li>● per contatti principali <ul style="list-style-type: none"> <li>— filo rigido</li> <li>— filo rigido o multifilare</li> <li>— filo flessibile con lavorazione dell'estremità del conduttore</li> </ul> </li> <li>● con conduttori AWG per contatti principali</li> </ul>	2x (1 ... 35 mm <sup>2</sup> ), 1x (1 ... 50 mm <sup>2</sup> ) 2x (1 ... 35 mm <sup>2</sup> ), 1x (1 ... 50 mm <sup>2</sup> ) 2x (1 ... 25 mm <sup>2</sup> ), 1x (1 ... 35 mm <sup>2</sup> ) 2x (18 ... 2), 1x (18 ... 1)
<b>Tipo di sezioni di conduttore collegabili</b> <ul style="list-style-type: none"> <li>● per contatti ausiliari <ul style="list-style-type: none"> <li>— filo rigido o multifilare</li> </ul> </li> </ul>	2x (0,5 ... 1,5 mm <sup>2</sup> ), 2x (0,75 ... 2,5 mm <sup>2</sup> )

- filo flessibile con lavorazione dell'estremità del conduttore
- con conduttori AWG per contatti ausiliari

2x (0,5 ... 1,5 mm<sup>2</sup>), 2x (0,75 ... 2,5 mm<sup>2</sup>)

2x (20 ... 16), 2x (18 ... 14)




## Sicurezza

<b>Valore B10</b>	
• per alto tasso di richiesta secondo SN 31920	1 000 000
<b>Quota di guasti pericolosi</b>	
• per basso tasso di richiesta secondo SN 31920	40 %
• per alto tasso di richiesta secondo SN 31920	73 %
<b>Tasso di guasto [FIT]</b>	
• per basso tasso di richiesta secondo SN 31920	100 FIT
<b>Valore T1 per intervallo di proof test o durata d'utilizzo secondo IEC 61508</b>	20 y

## Comunicazione/ Protocollo

<b>Funzione del prodotto Comunicazione di bus</b>	No
<b>Protocollo viene supportato</b>	
• protocollo AS-Interface	Sì
<b>Funzione del prodotto Interfaccia corrente di comando con IO-Link</b>	No

## Certificati/ Approvazioni

General Product Approval	Declaration of Conformity	Test Certificates	Marine / Shipping	other
	 EG-Konf.	<a href="#">Miscellaneous</a> <a href="#">Type Test Certificates/Test Report</a>		<a href="#">Confirmation</a>

## Ulteriori informazioni

**Information- and Downloadcenter (Cataloghi, Opuscoli,...)**

<https://www.siemens.com/ic10>

**Industry Mall (sistema di ordinazione Online)**

<https://mall.industry.siemens.com/mall/it/it/Catalog/product?mlfb=3RA2437-8XH32-1NB3>

**Generatore CAx online**

<http://support.automation.siemens.com/WW/CAxorder/default.aspx?lang=en&mlfb=3RA2437-8XH32-1NB3>

**Service&Support (Manuali, Certificati, Caratteristiche, FAQ, ...)**

<https://support.industry.siemens.com/cs/ww/it/ps/3RA2437-8XH32-1NB3>

**Banca dati immagini (foto prodotto, disegni dimensionali 2D, modelli 3D, schemi delle connessioni, macro EPLAN...)**

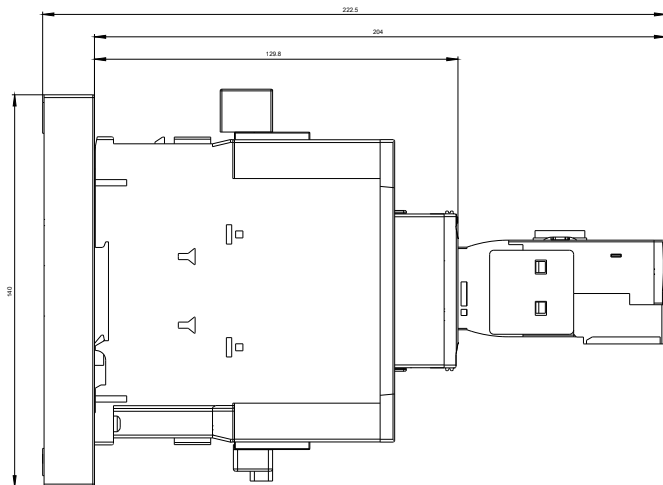
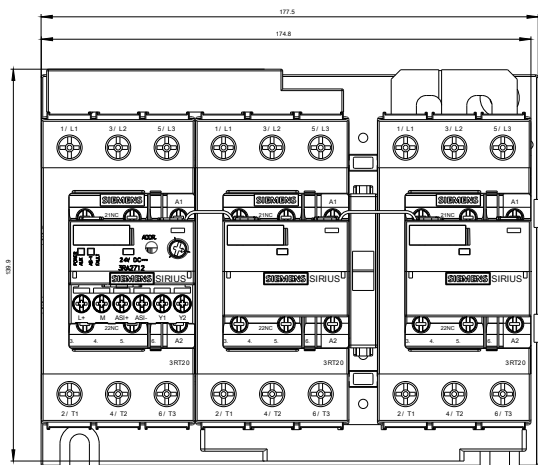
[http://www.automation.siemens.com/bilddb/cax\\_de.aspx?mlfb=3RA2437-8XH32-1NB3&lang=en](http://www.automation.siemens.com/bilddb/cax_de.aspx?mlfb=3RA2437-8XH32-1NB3&lang=en)

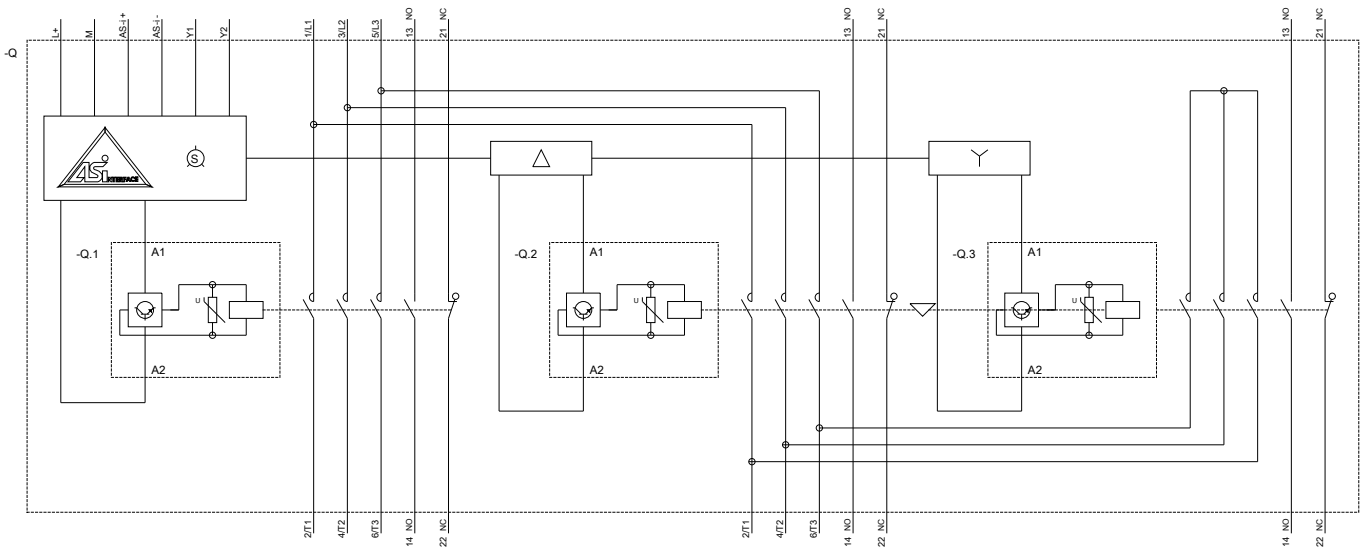
**Caratteristica: Comportamento di sgancio, I<sup>2</sup>t, Corrente di interruzione limitata**

<https://support.industry.siemens.com/cs/ww/en/ps/3RA2437-8XH32-1NB3/char>

**Ulteriori curve caratteristiche (ad es. durata di vita elettrica, frequenza di manovra)**

<http://www.automation.siemens.com/bilddb/index.aspx?view=Search&mlfb=3RA2437-8XH32-1NB3&objecttype=14&gridview=view1>





Ultima modifica:

13/08/2020