



relè di controllo corrente per IO-Link, applicabile al contattore, 3RT2, grandezza costruttiva S0 controllo della corrente apparente/corrente attiva 4-40 A, 20 ... 400 Hz, Trifase tensione di alimentazione DC 24 V 1 contatto CO controllo di superamento in positivo e in negativo della corrente asimmetria di corrente mancanza di fase, rottura conduttore sequenza delle fasi, corrente di guasto corrente di bloccaggio, contamanovre e contatore delle ore di esercizio soglie di avviso e di allarme reset automatico o manuale ritardo all'avvio(*)

marca del prodotto	SIRIUS
denominazione del prodotto	Relè di controllo
esecuzione del prodotto	impostabile digitalmente, controllo corrente trifase, IO-Link
designazione del tipo di prodotto	3RR2

Dati tecnici generali	
Grandezza costruttiva del contattore combinabile specifica di azienda	S0
Potenza apparente di impiego valore nominale	2,5 V·A
Tensione di isolamento <ul style="list-style-type: none"> • per categoria di sovratensione III secondo norma IEC 60664 — con grado di inquinamento 3 valore nominale 	690 V
Tensione di tenuta a impulso valore nominale <ul style="list-style-type: none"> • Grado di protezione IP lato frontale • Grado di protezione IP del morsetto di collegamento 	6 kV IP20 IP20
Resistenza agli urti	15g / 11 ms
Resistenza a vibrazioni	10 ... 55 Hz / 0,35 mm

Durata di vita meccanica (cicli di manovra)	
• tip.	10 000 000
Durata di vita elettrica (cicli di manovra)	
• con AC-15 con 230 V tip.	100 000
codice di riferimento secondo IEC 81346-2:2009	K
Precisione di ripetibilità relativa	2 %

Tensione di alimentazione	
• tipo di tensione della tensione di alimentazione	DC
Tensione di alimentazione 1 con DC valore nominale	24 V
Tolleranza negativa relativa della tensione di alimentazione	25 %
Tolleranza positiva relativa della tensione di alimentazione	25 %

Circuito di misura	
Tipo di corrente per il monitoraggio	AC
Valore di intervento impostabile per corrente	
• 1	4 ... 40 A
• 2	4 ... 40 A
Ritardo di intervento impostabile	
• all'avviamento	0 ... 999,9 s
• al superamento in positivo o in negativo del valore limite	0 ... 999,9 s
Isteresi di commutazione impostabile per valore di misura di corrente	0,1 ... 8 A
Precisione dell'indicazione digitale	+/-1 Digit

Precisione	
Deriva di temperatura per ogni grado °C	0,1 %/°C

Comunicazione/ Protocollo	
Protocollo viene supportato	
• Protocollo IO-Link	Sì
Velocità di trasferimento IO-Link	COM2 (38,4 kBaud)
Tempo di ciclo punto-punto tra master e device IO-Link min.	10 ms
Tipo di tensione di alimentazione tramite IO-Link Master	Sì
Volume di dati	
• dell'area di indirizzi degli ingressi con trasmissione ciclica totale	4 byte
• dell'area di indirizzi delle uscite con trasmissione ciclica totale	2 byte

Circuito elettrico ausiliario	
Numero dei contatti CO	

<ul style="list-style-type: none"> • per contatti ausiliari 	1
Corrente di impiego dei contatti ausiliari con AC-15	
<ul style="list-style-type: none"> • con 24 V 	3 A
<ul style="list-style-type: none"> • con 230 V 	3 A
Corrente di impiego dei contatti ausiliari con DC-13	
<ul style="list-style-type: none"> • con 24 V 	1 A
<ul style="list-style-type: none"> • con 125 V 	0,2 A
<ul style="list-style-type: none"> • con 250 V 	0,1 A
Caricabilità dei contatti dei contatti ausiliari secondo UL	B300 / R300

Circuito elettrico principale

Potenza di impiego	
<ul style="list-style-type: none"> • valore nominale 	2,5 W

Uscite

Caricabilità in corrente dell'uscita statica nella modalità SIO	200 mA
Corrente di impiego con 17 V min.	5 mA

Compatibilità elettromagnetica

Emissione di disturbi EMC	
<ul style="list-style-type: none"> • secondo IEC 60947-1 	ambiente A (ambiente industriale)
Immunità ai disturbi EMC	
<ul style="list-style-type: none"> • secondo IEC 60947-1 	ambiente A (ambiente industriale)

Sicurezza

Protezione da contatto contro la folgorazione	protezione per le dita
--	------------------------

Connessioni /Morsetti

Funzione del prodotto	
<ul style="list-style-type: none"> • Morsetto rimovibile per circuito principale 	No
<ul style="list-style-type: none"> • Morsetto rimovibile per circuito ausiliario e di comando 	Sì
<ul style="list-style-type: none"> • Esecuzione del collegamento elettrico per circuito principale 	morsetti di linea a molla
<ul style="list-style-type: none"> • Esecuzione del collegamento elettrico per circuito ausiliario e di comando 	morsetti a molla
Tipo di sezioni di conduttore collegabili	
<ul style="list-style-type: none"> • per contatti principali <ul style="list-style-type: none"> — filo rigido 	2x (1 ... 2,5 mm ²), 2x (2,5 ... 10 mm ²)
<ul style="list-style-type: none"> — filo flessibile con lavorazione dell'estremità del conduttore 	2x (1 ... 2,5 mm ²), 2x (2,5 ... 6 mm ²), 1x 10 mm ²
<ul style="list-style-type: none"> — filo flessibile senza lavorazione dell'estremità del conduttore 	1x (1 ... 6 mm ²)
<ul style="list-style-type: none"> • con conduttori AWG per contatti principali 	2x (16 ... 14), 2x (14 ... 8)

Sezione di conduttore collegabile per contatti principali	
<ul style="list-style-type: none"> • filo rigido o multifilare 	1 ... 10 mm ²
<ul style="list-style-type: none"> • filo flessibile con lavorazione dell'estremità del conduttore 	1 ... 6 mm ²
<ul style="list-style-type: none"> • filo flessibile senza lavorazione dell'estremità del conduttore 	1 ... 6 mm ²
Tipo di sezioni di conduttore collegabili	
<ul style="list-style-type: none"> • per contatti ausiliari <ul style="list-style-type: none"> — filo rigido 	1x (0,5 ... 4 mm ²), 2x (0,5 ... 2,5 mm ²)
<ul style="list-style-type: none"> — filo flessibile con lavorazione dell'estremità del conduttore 	2x (0,25 ... 1,5 mm ²)
<ul style="list-style-type: none"> — filo flessibile senza lavorazione dell'estremità del conduttore 	2x (0,25 ... 1,5 mm ²)
<ul style="list-style-type: none"> • con conduttori AWG per contatti ausiliari 	2x (24 ... 16)
Numero AWG come sezione di conduttore collegabile codificata	
<ul style="list-style-type: none"> • per contatti principali 	18 ... 8
Coppia di serraggio	
<ul style="list-style-type: none"> • con morsetti a vite 	0,8 ... 1,2 N·m

Montaggio/ Fissaggio/ Dimensioni	
Posizione di montaggio	a piacere
Tipo di fissaggio	montaggio diretto
altezza	109 mm
larghezza	45 mm
profondità	92 mm
Distanza da rispettare	
<ul style="list-style-type: none"> • per il montaggio in fila <ul style="list-style-type: none"> — in avanti 	0 mm
<ul style="list-style-type: none"> — indietro 	0 mm
<ul style="list-style-type: none"> — verso l'alto 	0 mm
<ul style="list-style-type: none"> — verso il basso 	0 mm
<ul style="list-style-type: none"> — di lato 	0 mm
<ul style="list-style-type: none"> • da componenti messi a terra <ul style="list-style-type: none"> — in avanti 	6 mm
<ul style="list-style-type: none"> — indietro 	0 mm
<ul style="list-style-type: none"> — verso l'alto 	6 mm
<ul style="list-style-type: none"> — di lato 	6 mm
<ul style="list-style-type: none"> — verso il basso 	6 mm
<ul style="list-style-type: none"> • da componenti in tensione <ul style="list-style-type: none"> — in avanti 	6 mm
<ul style="list-style-type: none"> — indietro 	0 mm

— verso l'alto	6 mm
— verso il basso	6 mm
— di lato	6 mm

Condizioni ambientali

• altitudine di installazione per altitudine s.l.m. max.	2 000 m
• temperatura ambiente durante l'esercizio	-25 ... +60 °C
• temperatura ambiente durante l'immagazzinaggio	-40 ... +80 °C

Certificati/ Approvazioni

General Product Approval



[Manufacturer Declaration](#)



EAC



EMC

Declaration of Conformity



EG-Konf.

[Miscellaneous](#)

Test Certificates

[Type Test Certificates/Test Report](#)

[Special Test Certificates](#)

Marine / Shipping



ABS



LRS

Marine / Shipping



PRS



RINA



RMRS



DNVGL.COM/AF

other

[Confirmation](#)

Ulteriori informazioni

Information- and Downloadcenter (Cataloghi, Opuscoli,...)

<https://www.siemens.com/ic10>

Industry Mall (sistema di ordinazione Online)

<https://mall.industry.siemens.com/mall/it/it/Catalog/product?mlfb=3RR2442-2AA40>

Generatore CAx online

<http://support.automation.siemens.com/WW/CAxorder/default.aspx?lang=en&mlfb=3RR2442-2AA40>

Service&Support (Manuali, Certificati, Caratteristiche, FAQ, ...)

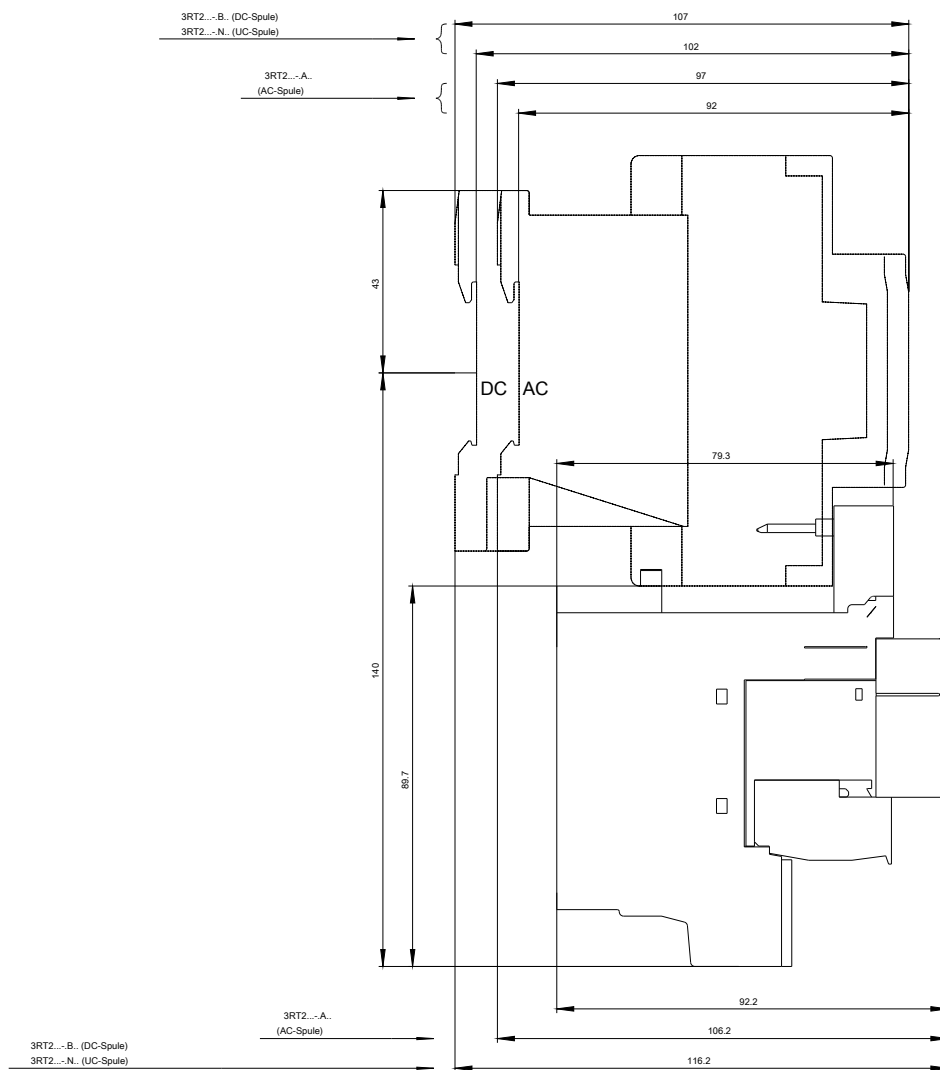
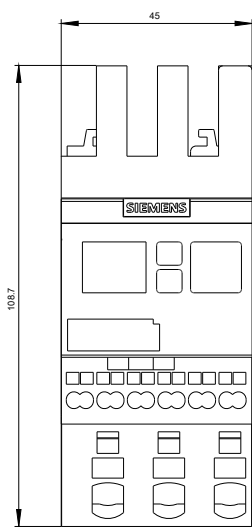
<https://support.industry.siemens.com/cs/ww/it/ps/3RR2442-2AA40>

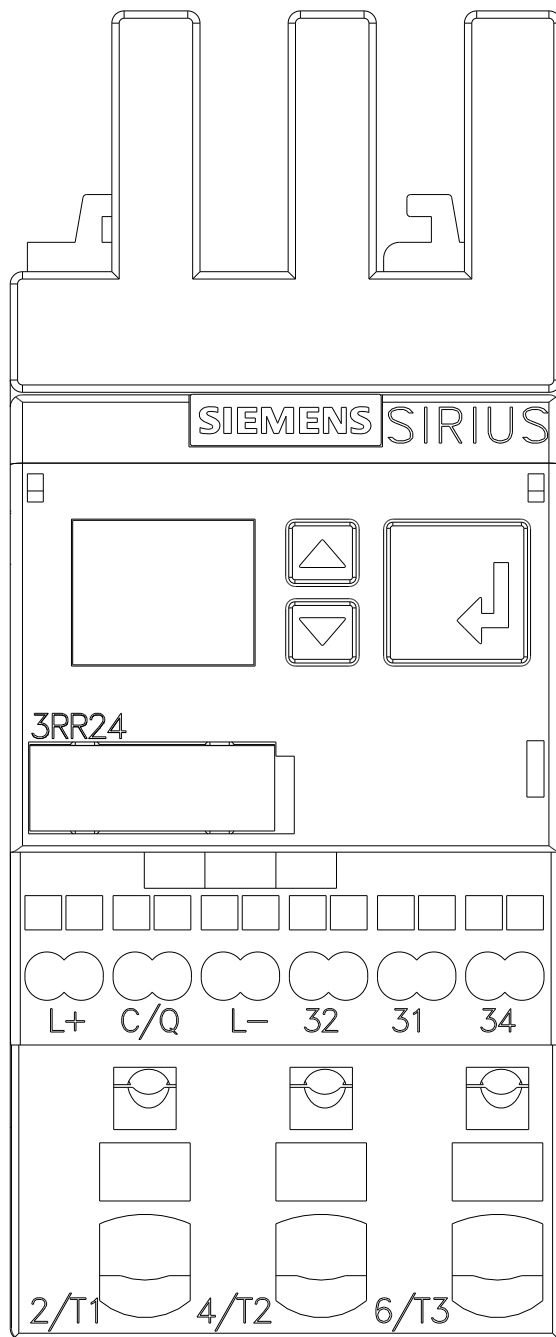
Banca dati immagini (foto prodotto, disegni dimensionali 2D, modelli 3D, schemi delle connessioni, macro EPLAN...)

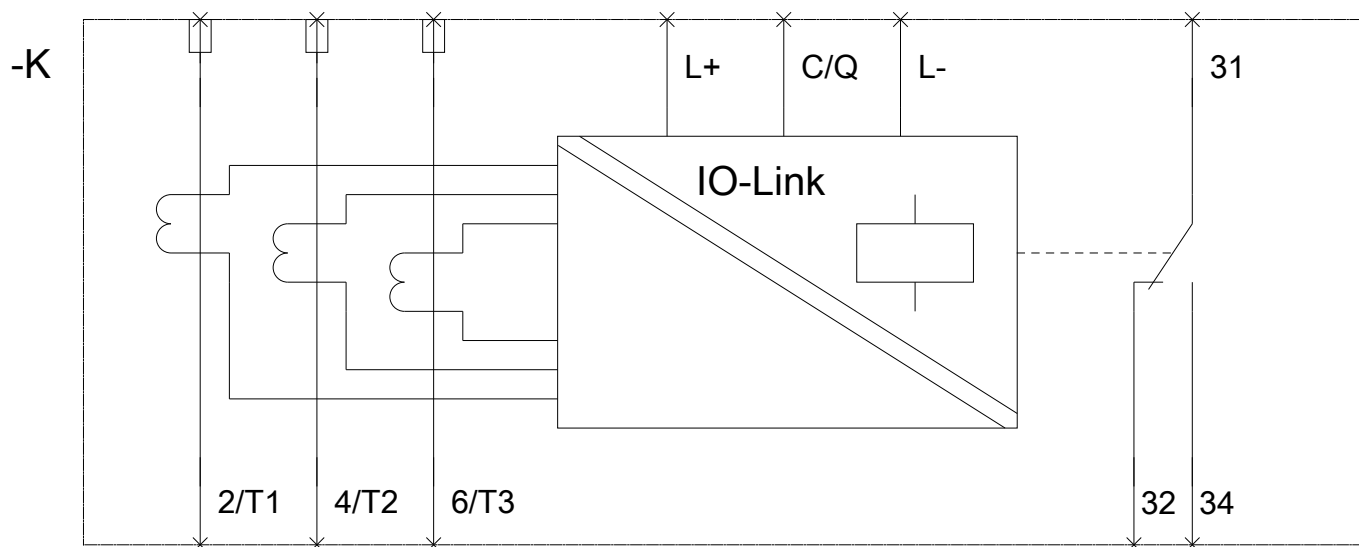
http://www.automation.siemens.com/bilddb/cax_de.aspx?mlfb=3RR2442-2AA40&lang=en

Caratteristica: Derating

<https://support.industry.siemens.com/cs/ww/en/ps/3RR2442-2AA40/manual>







Ultima modifica:

14/08/2020